

# YBLX-K1

## Выключатели путевые

### Описание

Выключатели путевые серии YBLX-K1 применяются в электрических цепях переменного тока с напряжением до 380 В и постоянного тока с напряжением до 220 В для регулировки перемещения, изменения направления движения или скорости ходового механизма, автоматической регулировки станка, ограничение действия или перемещения или операционного контроля ходового механизма.



### Структура условного обозначения

YBLX-K1/X1/1 1

Обозначение серии

Рабочие режимы:

- 1 – одинарный ролик
- 2 – два ролика
- 3 – прямого действия
- 4 – прямого действия, одинарный ролик
- 5 – универсальное исполнение

1 – пара нормально замкнутых контакта (рис. 1)

1 – пара нормально открытых контактов (рис. 1)

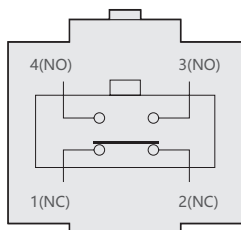


Рис. 1. Расположение контактов

### Условия эксплуатации

- ▶ Степень защиты: IP52
- ▶ Температура эксплуатации: от - 5°C до +40°C
- ▶ Относительная влажность: ≤90% (20°)
- ▶ Высота над уровнем моря: не более 2000 м

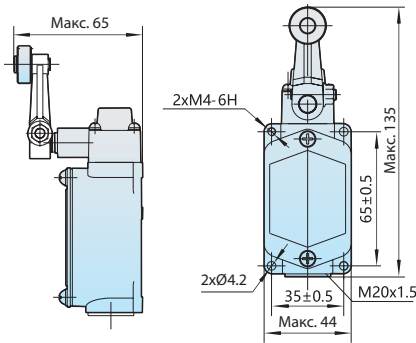
### Основные технические параметры

Название параметра	Значение	
Соответствие стандартам	ГОСТ IEC 60947-5-1	
Условный тепловой ток (Ith), А	5	
Номинальное напряжение (Un), В	AC380; DC220	
Номинальный рабочий ток ток (Ie), А	0,8 (AC-15 380В); 0,15 (DC-13 220В)	
Частота коммутаций, циклов/мин	20	
Номинальное напряжение изоляции (Ui), В	415	
Номинальное импульсное напряжение (Uimp), кВ	2,5	
Механическая износостойкость, тысяч циклов ВО	600	
Электрическая износостойкость, тысяч циклов ВО	300	
Устойчивость к напряжению, В	Между деталями под напряжением и заземлением	1890
	Между клеммами на одном уровне	1140
	Между клеммой и нетоковедущими частями	2500
Категория размещения	II	
Степень загрязнения	3	

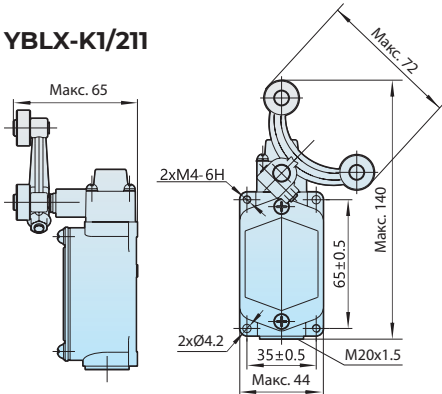
Параметры	Модель выключателя				
	YBLX-K1/1П	YBLX-K1/2П	YBLX-K1/3П	YBLX-K1/4П	YBLX-K1/5П
Максимальное рабочее усилие	15Н	20Н	20Н	20Н	15Н
Прямой рабочий ход	45°	70°	5 мм	5 мм	45°
Дополнительный ход	60°	-	6 мм	6 мм	-

## Габаритно-присоединительные размеры

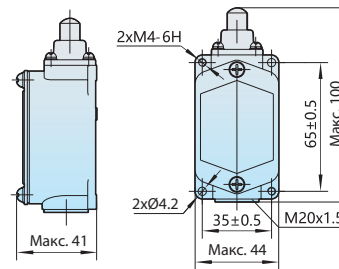
### YBLX-K1/111



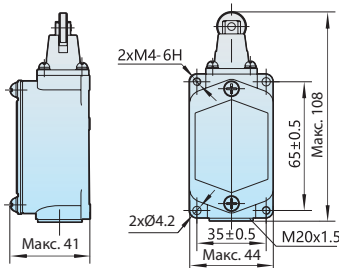
### YBLX-K1/211



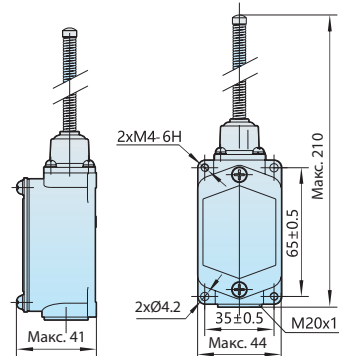
### YBLX-K1/311



### YBLX-K1/411



### YBLX-K1/511



#### Примечание:

1. Не рекомендуется использовать изделие в движении во избежание повреждений (таких как повреждение внутреннего сердечника YBLX-K1/311 и других устройств прямого действия, повреждение внутреннего сердечника YBLX-K1/511 и других универсальных устройств, поворотный рычаг YBLX-K1/111 и другие устройства с вращающимся рычагом) или сократить срок службы выключателей.
2. Не рекомендуется длительное время держать выключатели в нажатом состоянии, что может вызвать такие проблемы, как преждевременный сбой и неполный сброс. Рекомендуется регулярно обслуживать и своевременно заменять выключатели.
3. Скорость работы выключателя не должна быть очень быстрой или медленной. При очень низкой рабочей скорости переключение контактов может быть нестабильным, что может привести к плохому контакту или свариванию и другим проблемам. При очень высокой рабочей скорости ударная сила воздействия может разрушить выключатель; если частота слишком высока, контакт может не переключаться.
4. Путевые выключатели не рекомендуется использовать при малых нагрузках (напряжение, ток), так как малая нагрузка снижает надежность контакта.

## Артикулы для заказа

Артикул	Наименование
441038	Выключатель путевой YBLX-K1/111 с одинарным роликом (R)
441041	Выключатель путевой YBLX-K1/211 с двумя роликами (R)
441039	Выключатель путевой YBLX-K1/311 прямого действия (R)
441037	Выключатель путевой YBLX-K1/411 прямого действия с одинарным роликом (R)
441040	Выключатель путевой YBLX-K1/511 универсального типа (R)