



**АВТОМАТИЧЕСКИЕ
УСТАНОВКИ
ПОДДЕРЖАНИЯ
ДАВЛЕНИЯ
И ЗАПОЛНЕНИЯ
«КОНТУР»**



СОДЕРЖАНИЕ

1	О компании	3
2	Наше производство это	3
3	Маркировка	4
4	Назначение и область применения	5
5	Достоинства автоматической установки поддержания давления и заполнения	
6	компании Linas «Контур»	5
7	Технические характеристики	5
8	Особенности конструкции	6
9	Функциональные возможности	7
10	Гидравлическая схема автоматической установки поддержания давления и заполнения АУПДЗ	8
11	Автоматические установки поддержания давления и заполнения АУПДЗ «КОНТУР» с вертикальными насосами 3 м ³ /ч	9
11.1	Габаритные и присоединительные размеры АУПДЗ «КОНТУР» с вертикальными насосами 3 м ³ /ч	9
11.2	Типоразмерный ряд АУПДЗ «Контур» с вертикальными насосами 3 м ³ /ч	9
11.3	Электрические характеристики насосов	10
12	Автоматические установки поддержания давления и заполнения АУПДЗ «КОНТУР» с вертикальными насосами 5 м ³ /ч	11
12.1	Габаритные и присоединительные размеры АУПДЗ «КОНТУР» с вертикальными насосами 5 м ³ /ч	11
12.2	Типоразмерный ряд АУПДЗ «Контур» с вертикальными насосами 5 м ³ /ч	11
12.3	Электрические характеристики насосов	12
13	Автоматические установки поддержания давления и заполнения АУПДЗ «КОНТУР» с вертикальными насосами 10 м ³ /ч	13
13.1	Габаритные и присоединительные размеры АУПДЗ «КОНТУР» с вертикальными насосами 10 м ³ /ч	13
13.2	Типоразмерный ряд АУПДЗ «Контур» с вертикальными насосами 10 м ³ /ч	13
13.3	Электрические характеристики насосов	14
14	Гидравлическая схема автоматической установки поддержания давления АУПД	15
15	Автоматические установки поддержания давления с вертикальными многоступенчатыми насосами.....	16
15.1	Габаритные и присоединительные размеры АУПД «КОНТУР» с вертикальными насосами.....	16
15.2	Типоразмерный ряд АУПД «Контур» с вертикальными насосами 3 м ³ /ч.....	17
15.3	Электрические характеристики насосов	17
16	Автоматические установки поддержания давления с горизонтальными насосами	18
16.1	Габаритные и присоединительные размеры АУПД «КОНТУР» с горизонтальными насосами.....	19
16.2	Типоразмерный ряд АУПД «Контур» с горизонтальными насосами 1 м ³ /ч	19
16.3	Электрические характеристики насосов.....	20
17	Рекомендации по размещению оборудования в ИТП.....	21
18	Расширительные мембранные баки для установок АУПДЗ и АУПД	22
18.1	Основной бак «Контур» БО.....	22

18.2	Дополнительный бак «КОНТУР» БД без датчика веса	22
18.3	Конструкция расширительного бака.....	23
19	Графики установки АУПД и АУПДЗ «КОНТУР» с насосами 3 м ³ /ч	24
19.1	Графики установки АУПД и АУПДЗ «КОНТУР» с насосами 3 м ³ /ч в режиме поддержания давления	24
19.2	Графики установки АУПДЗ «КОНТУР» с насосами 3 м ³ /ч в режиме заполнения (3 насоса) ...	25
19.3	Графики установок АУПДЗ по моделям с насосами 3 м ³ /ч	26
20	Графики установки АУПД и АУПДЗ «КОНТУР» с насосами 5 м ³ /ч	29
20.1	Графики установки АУПД и АУПДЗ «КОНТУР» с насосами 5 м ³ /ч в режиме поддержания давления	29
20.2	Графики установки АУПДЗ «КОНТУР» с насосами 5 м ³ /ч в режиме заполнения (3 насоса).....	30
20.3	Графики установок АУПДЗ по моделям с насосами 5 м ³ /ч	31
21	Графики установки АУПД и АУПДЗ «КОНТУР» 5 м ³ /ч.....	34
21.1	Графики установки АУПД и АУПДЗ «КОНТУР» с насосами 10 м ³ /ч в режиме поддержания давления	34
21.2	Графики установки АУПДЗ «КОНТУР» с насосами 10 м ³ /ч в режиме заполнения (3 насоса).....	35
21.3	Графики установок АУПДЗ по моделям с насосами 10 м ³ /ч.....	36
22	Графики установки АУПД «КОНТУР».....	40
22.1	Графики установки АУПД «КОНТУР» с горизонтальными насосами 1 м ³ /ч	40
22.2	Графики установок АУПД по моделям с горизонтальными насосами 1 м ³ /ч	41
23	Пример расчета и подбора автоматической установки поддержания давления АУПД для систем теплоснабжения	44

1 | О КОМПАНИИ

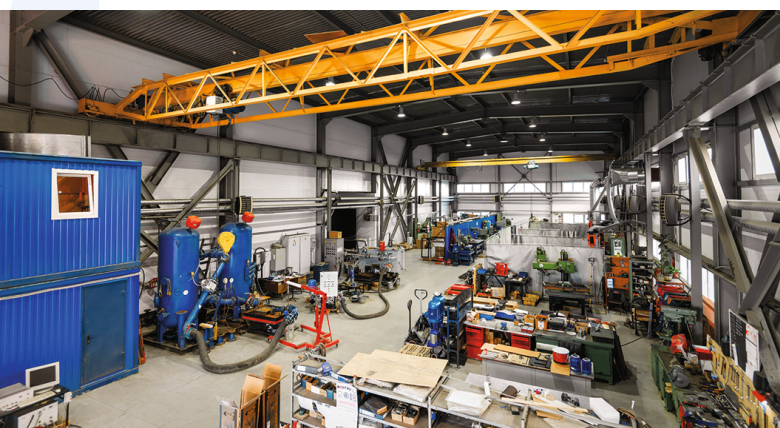
Компания «Линас» была основана в 1992 году и уже более 27 лет разрабатывает, производит и поставляет высококачественное, надежное и энергосберегающее промышленное насосное оборудование для систем водоснабжения, отопления и пожаротушения.

Наши насосы и насосные установки успешно эксплуатируются на различных объектах во всех регионах России, от Калининграда до Сахалина. Компания «Линас» зарекомендовала себя надежным партнером проектных, строительно-монтажных и эксплуатирующих организаций в части поставок оборудования, а также оказания технической помощи при расчете проектов и подбора оборудования. Нашими заказчиками являются такие предприятия, как ПАО «Магнитогорский металлургический комбинат», ПАО «МОЭК», ПАО «Мечел», ПАО «Газпром», ПАО «Северсталь», ПАО «Лукойл», ТПД «Гидромаш», ПАО «Новолипецкий металлургический комбинат», ПАО «Интер РАО», ГК «Мортон», ООО «Спецстрой



России», ООО «Эталон-Инвест», АО «СУ-155», АО «МХК «ЕвроХим», АО «ТЭК Мосэнерго», ГУП «Московский Метрополитен», ПАО «Галс Девелопмент», АО «Чепецкий механический завод», Госкорпорация «Росатом», а также более 2000 заводов, строительных компаний и предприятий ЖКХ.

2 | НАШЕ ПРОИЗВОДСТВО ЭТО



КОМПЛЕКС ПЛОЩАДЬЮ БОЛЕЕ 1500 КВ. МЕТРОВ



СОБСТВЕННЫЙ КОНСТРУКТОРСКИЙ ОТДЕЛ



ПОЛНАЯ ЛИНИЯ ПРОИЗВОДСТВА – ЗАГОТОВИТЕЛЬНЫЙ, МЕХАНИЧЕСКИЙ И ЭЛЕКТРОМЕХАНИЧЕСКИЙ УЧАСТКИ, СВАРОЧНЫЙ И СБОРОЧНЫЙ ЦЕХА



ДВА ИСПЫТАТЕЛЬНЫХ СТЕНДА



СОБСТВЕННАЯ СЛУЖБА СЕРВИСА



СКЛАД

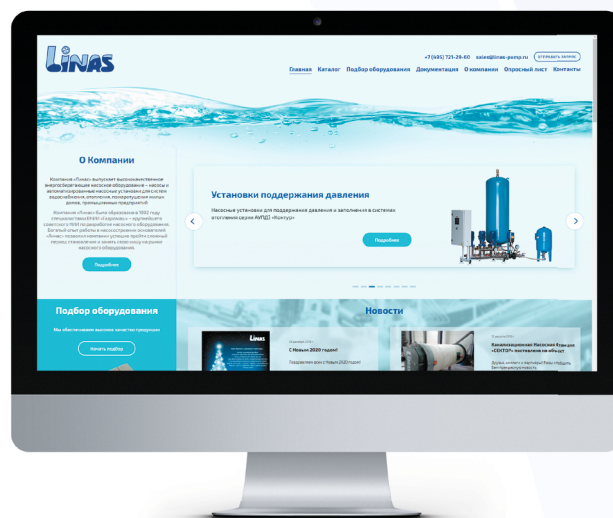
3 | ТЕХНИЧЕСКАЯ ПОДДЕРЖКА

На нашем сайте можно по-лучить актуальную информацию, скачать модели оборудования для REVIT. Мы всегда рады вашим звонкам и заявкам и ответим на все интересую-щие вопросы.

На всю продукцию «Линас» имеются соответствующие сертификаты (соответствия, пожарной безопасности и гигиенические) и лицензии на производство. На оборудование «Линас» установлен гарантийный срок 2 года. При необходимости выполняем шеф-монтажные, пуско-наладочные работы и сервисное обслуживание.

Каждый год мы совершенствуем свое оборудова-ние с учетом специфики отрасли и новыми тен-денциям рынка. В своем производстве «Линас» применяет комплектующие ведущих европей-ских и российских производителей и постоянно ищет лучшие решения, что позволяет нам обеспе-чивать высокое качество продукции при сравни-тельно невысокой цене.

Сегодня в производственной программе «Ли-нас» несколько тысяч наименований насосов и



насосных установок, которые позволяют удов-летворить любые потребности организаций, за-нимающихся проектированием, монтажом и экс-плуатацией систем водоснабжения, отопления и пожаротушения.

4 | МАРКИРОВКА



БО – БАК ОСНОВНОЙ

БД – БАК ДОПОЛНИТЕЛЬНЫЙ

ДМП – БАК ДЕМПФЕРНЫЙ

5 | НАЗНАЧЕНИЕ И ОБЛАСТЬ ПРИМЕНЕНИЯ

Установки АУПДЗ «Контур» на основе вертикальных многоступенчатых насосов АЦМС предназначены для поддержания постоянного давления теплоносителя, компенсации температурных расширений, заполнения системы, деаэрации и компенсации потерь теплоносителя в закрытых системах отопления или охлаждения. Применяются в объектах ЖКХ, коммерческих и производственных объектах. Рабочая среда – вода и водно-гликолевые смеси до 50%. Температура перекачиваемой жидкости – от -10 до +100 °С.

6 | ДОСТОИНСТВА АВТОМАТИЧЕСКОЙ УСТАНОВКИ ПОДДЕРЖАНИЯ ДАВЛЕНИЯ И ЗАПОЛНЕНИЯ КОМПАНИИ LINAS «КОНТУР»



**ОПТИМАЛЬНЫЕ
СРОКИ
ПРОИЗВОДСТВА**



**ИНДИВИДУАЛЬНЫЙ
ПОДХОД К КАЖДОМУ
ПРОЕКТУ**



**УМЕРЕННЫЕ
ЦЕНЫ**



**7-МИ ДЮЙМОВЫЙ
СЕНСОРНЫЙ
ЭКРАН**



**СЕРВИСНОЕ
ОБСЛУЖИВАНИЕ**

7 | ТЕХНИЧЕСКИЕ ХАРАКТЕРИСТИКИ

Объем бака	150-10000 литров
Максимальное рабочее давление	10, 16 бар *
Минимальная/максимальная рабочая температура теплоносителя	-10°C / +100 °C
Максимальное содержание гликоля в теплоносителе	50 %
Диапазон перепада давления	± 0,2 бар

* - возможно исполнение PN 25 бар

8 | ОСОБЕННОСТИ КОНСТРУКЦИИ

Установка АУПДЗ «Контур» состоит из насосного блока с арматурой и элементами автоматики, шкафа управления и расширительного бака с комплектом арматуры для присоединения.

Насосы и коллектора насосного блока изготовлены из нержавеющей стали AISI 304.

Каждый насос оборудован на входе запорной арматурой, на выходе обратным клапаном и запорной арматурой.

На коллекторах расположены дренажные краны для удобства обслуживания установки.

Прочная усиленная рама-основание выполнена из стали толщиной 4 мм.

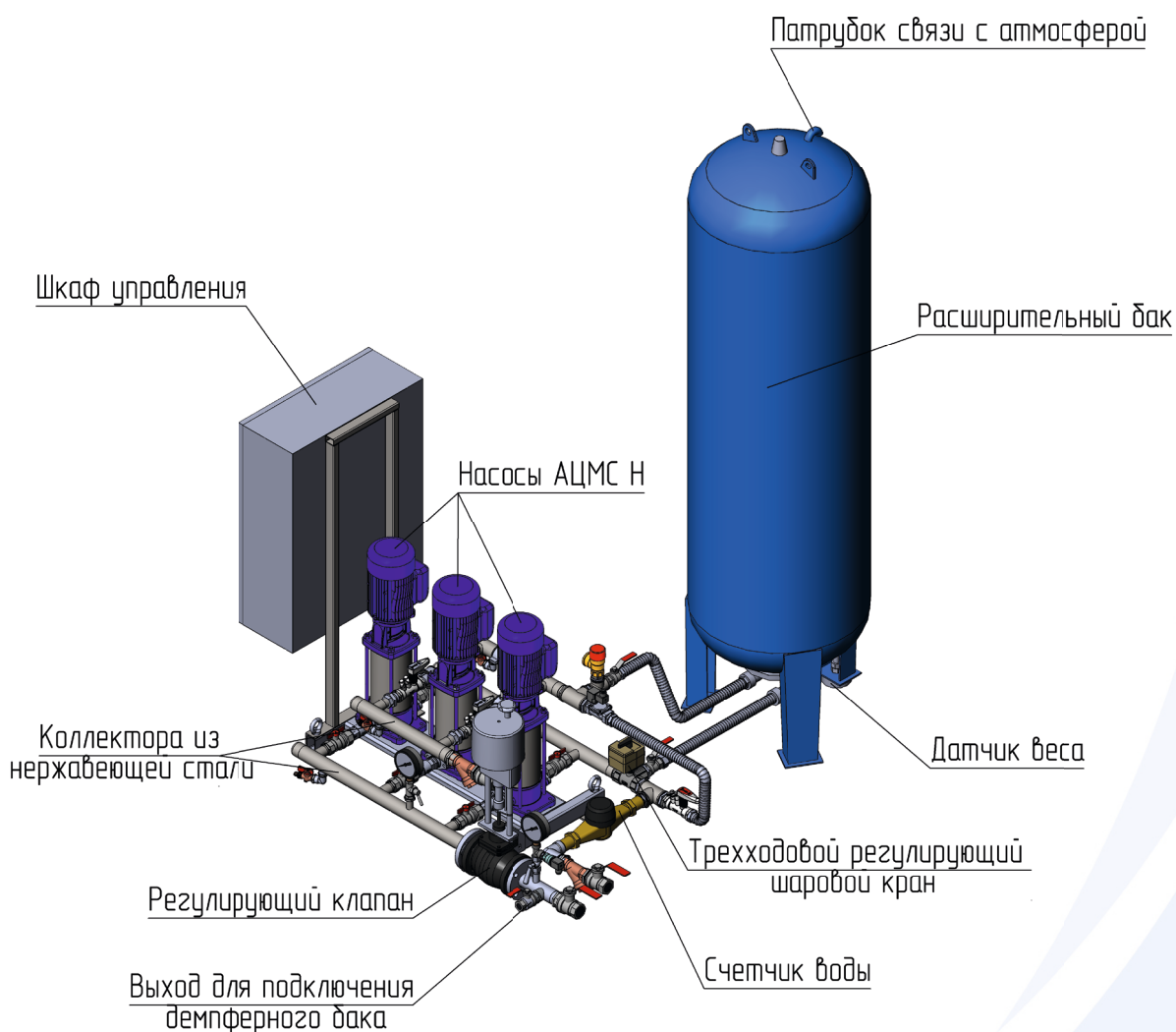
Вода и воздушная среда в расширительном баке разделены заменяемой мембраной из высокока-

чественной бутиловой резины с низкой газовой проницаемостью.

Шкаф управления оборудован большим 7-ми дюймовым сенсорным дисплеем с дружелюбным интерфейсом для удобной и быстрой настройки оборудования на объекте. На дисплее визуальное отображается гидравлическая схема и текущий режим работы установки с фактическими параметрами системы.

Автоматический учет теплоносителя при заполнении и подпитке, с возможностью дистанционного считывания показаний.

Каждая установка комплектуется демпферным баком для сглаживания пульсаций давления с целью стабилизации работы автоматики.



9 | ФУНКЦИОНАЛЬНЫЕ ВОЗМОЖНОСТИ

Основной функцией установки является поддержание давления в закрытой системе отопления/охлаждения в узких заданных пределах.

Установки АУПДЗ «Контур» позволяют проводить первоначальное заполнение системы тремя насосами, работающими одновременно в заданном режиме.

После заполнения контура системы теплоснабжения вода нагревается до рабочей температуры и вместе с тем происходит её расширение, данные температурные расширения компенсирует расширительный мембранный бак.

Поддержание давления в системе в узких заданных пределах происходит за счет работы автоматики, которая отправляет сигналы от датчика давления и включает в работу соленоидные клапаны и насосы.

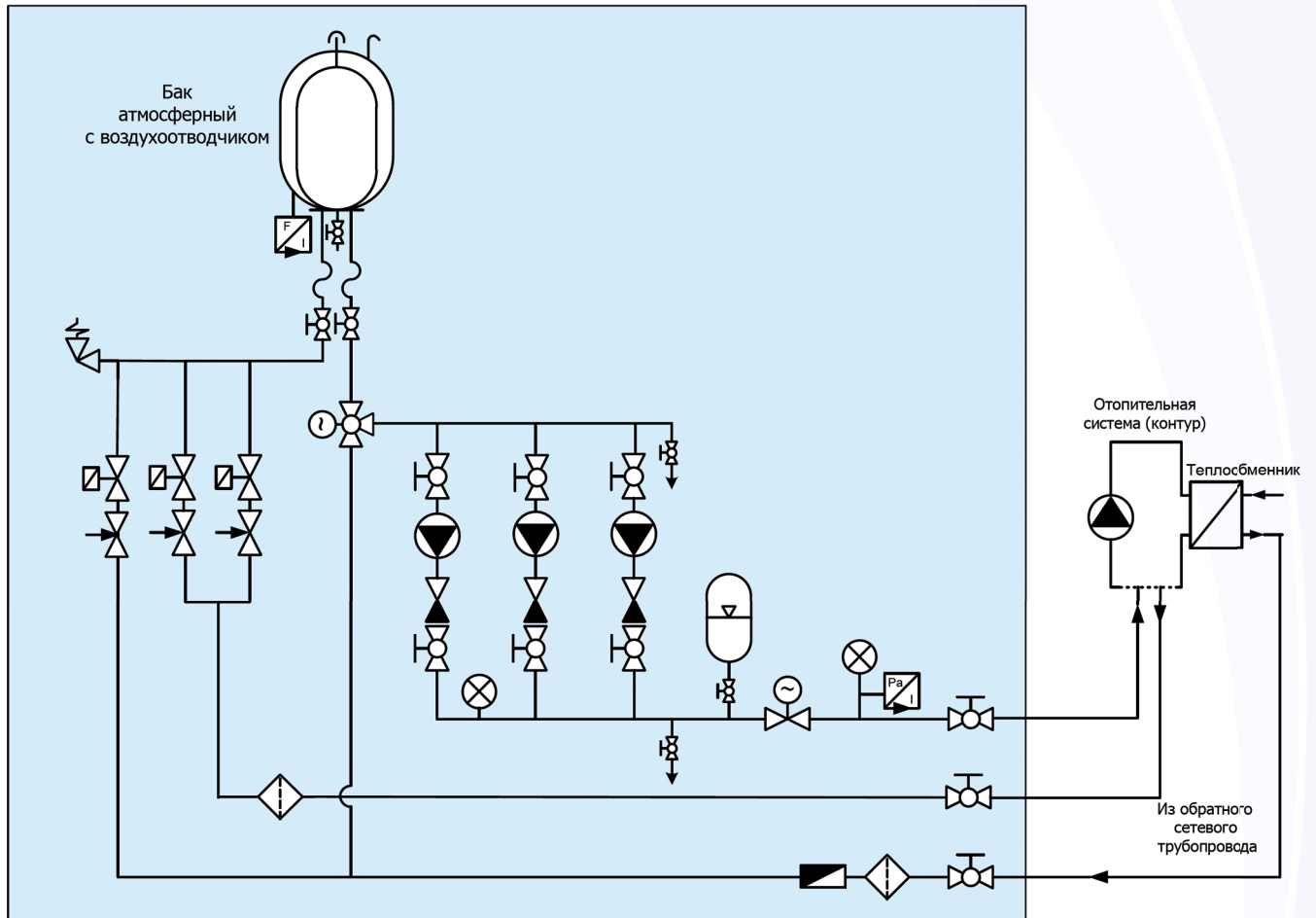
Если давление в системе опускается ниже установленного более чем на 0,2 бар, то вода подается из расширительного бака в контур, тем самым повышая его до рабочего.

При падении уровня воды в баке ниже минимального, включается линия подпитки, тем самым компенсируя нехватку теплоносителя в системе.

В случае превышения давления в отопительном контуре выше рабочего более чем на 0,2 бар, излишки теплоносителя сбрасываются в расширительный бак, и давление опускается до рабочего. Благодаря принципу работы установки поддержания давления и заполнения и особой конструкции расширительного бака, осуществляется активная деаэрация теплоносителя.

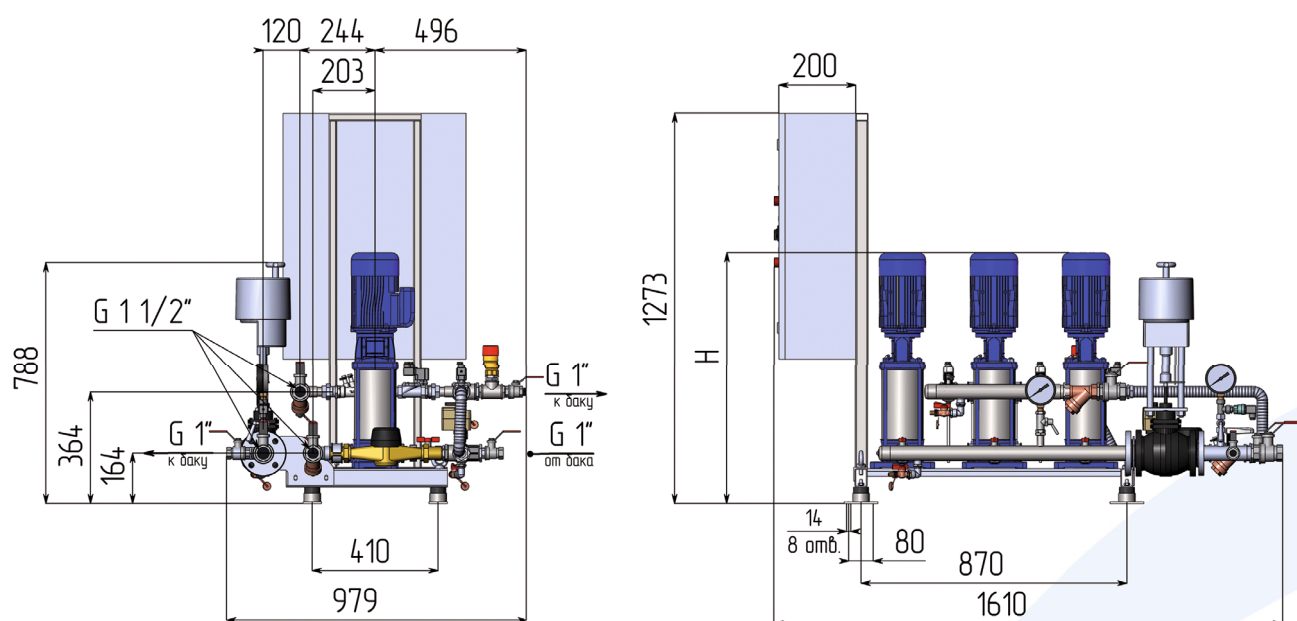
Теплоноситель попадает из системы под давлением в атмосферный расширительный бак, в котором при падении давления, происходит выделение пузырьков воздуха (закон Генри). Для повышения эффективности процесса дегазации служит установленный внутри расширительного бака деаэратор с сепарирующими элементами.

10 | ГИДРАВЛИЧЕСКАЯ СХЕМА АВТОМАТИЧЕСКОЙ УСТАНОВКИ ПОДДЕРЖАНИЯ ДАВЛЕНИЯ И ЗАПОЛНЕНИЯ АУПДЗ



11 | АВТОМАТИЧЕСКИЕ УСТАНОВКИ ПОДДЕРЖАНИЯ ДАВЛЕНИЯ И ЗАПОЛНЕНИЯ АУПДЗ «КОНТУР» С ВЕРТИКАЛЬНЫМИ НАСОСАМИ 3 М³/Ч

11.1 | ГАБАРИТНЫЕ И ПРИСОЕДИНИТЕЛЬНЫЕ РАЗМЕРЫ АУПДЗ «КОНТУР» С ВЕРТИКАЛЬНЫМИ НАСОСАМИ 3 М³/Ч



11.2 | ТИПОРАЗМЕРНЫЙ РЯД АУПДЗ «КОНТУР» С ВЕРТИКАЛЬНЫМИ НАСОСАМИ 3 М³/Ч

Название	Диапазон изменения давления, бар	Ном. давление, бар	Ном. расход одного насоса Q м ³ /ч	Габариты, мм				Масса, кг
				Ширина	Глубина	Высота шкафа управления	Высота насоса Н	
«КОНТУР» 3-АЦМС Н 4003-04	1,0-2,9	10	3	1610	979	1273	594	122
«КОНТУР» 3-АЦМС Н 4003-06	1,9-4,4						634	127
«КОНТУР» 3-АЦМС Н 4003-08	2,7-6,0						710	139
«КОНТУР» 3-АЦМС Н 4003-10	3,4-7,5						750	144
«КОНТУР» 3-АЦМС Н 4003-12	4,0-9,0						790	148
«КОНТУР» 3-АЦМС Н 4003-14	4,8-10,5	16					854	161
«КОНТУР» 3-АЦМС Н 4003-16	4,8-12,0						894	163
«КОНТУР» 3-АЦМС Н 4003-19	6,7-14,4						978	174
«КОНТУР» 3-АЦМС Н 4003-21	7,2-16,0						1018	177

11.3 | ЭЛЕКТРИЧЕСКИЕ ХАРАКТЕРИСТИКИ НАСОСОВ

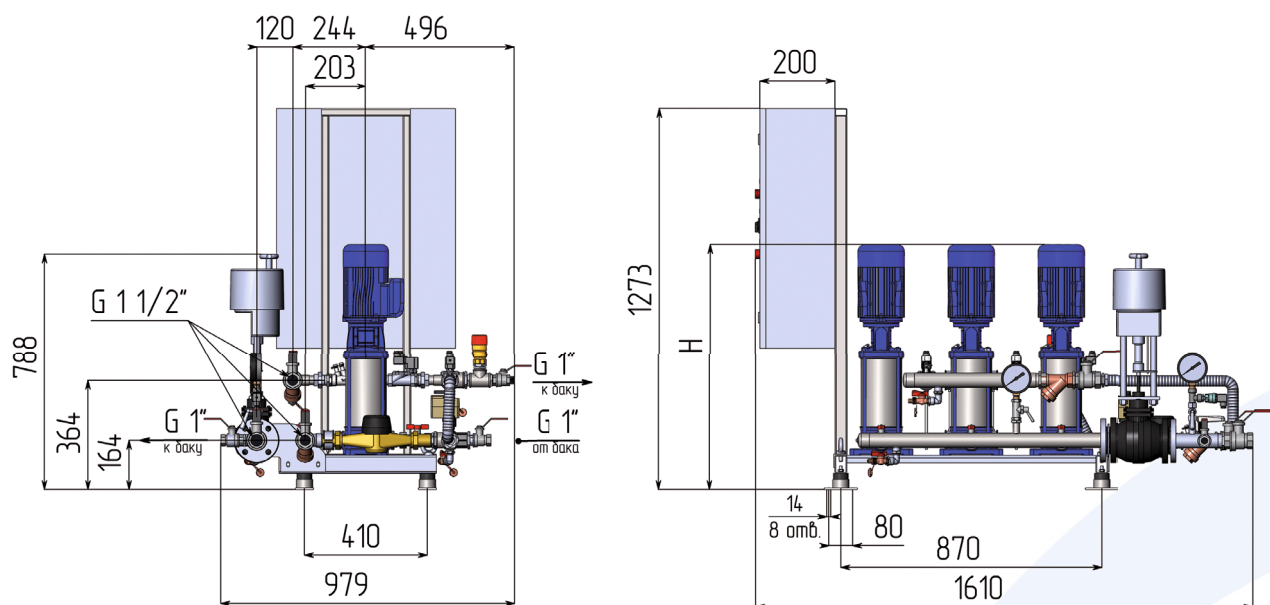
Напряжение питания: ~3ф 380В(У) 50 Гц

Тип насоса	Мощность электродвигателя, кВт	I ном., А	η, %	Cos φ	I _{пуск.} / I _{ном.}	L _{ра} , дБ (3000 об/мин.)
АЦМС Н 4003-04	0,37	0,93	72,0	0,84	5,0	59
АЦМС Н 4003-06	0,55	1,38	75,0	0,81	5,0	59
АЦМС Н 4003-08	0,75	1,8	79,0	0,80	6,0	63
АЦМС Н 4003-10	1,1	2,63	79,5	0,80	6,0	63
АЦМС Н 4003-12	1,1	2,63	79,5	0,80	6,0	63
АЦМС Н 4003-14	1,5	3,27	82,0	0,85	6,5	68
АЦМС Н 4003-16	1,5	3,27	82,0	0,85	6,5	68
АЦМС Н 4003-19	2,2	4,63	83,0	0,87	6,4	68
АЦМС Н 4003-21	2,2	4,63	83,0	0,87	6,4	68

* Данные на один насос

12 | АВТОМАТИЧЕСКИЕ УСТАНОВКИ ПОДДЕРЖАНИЯ ДАВЛЕНИЯ И ЗАПОЛНЕНИЯ АУПДЗ «КОНТУР» С ВЕРТИКАЛЬНЫМИ НАСОСАМИ 5 М³/Ч

12.1 | ГАБАРИТНЫЕ И ПРИСОЕДИНИТЕЛЬНЫЕ РАЗМЕРЫ АУПДЗ «КОНТУР» С ВЕРТИКАЛЬНЫМИ НАСОСАМИ 5 М³/Ч



12.2 | ТИПОРАЗМЕРНЫЙ РЯД АУПДЗ «КОНТУР» С ВЕРТИКАЛЬНЫМИ НАСОСАМИ 5 М³/Ч

Название	Диапазон изменения давления, бар	Ном. давление, бар	Ном. расход одного насоса Q м ³ /ч	Габариты, мм				Масса, кг
				Ширина	Глубина	Высота шкафа управления	Высота насоса Н	
«КОНТУР» 3-АЦМС Н 4005-04	1,2-3,0	10	5,6	1610	979	1273	614	135
«КОНТУР» 3-АЦМС Н 4005-06	2,0-4,5						700	153
«КОНТУР» 3-АЦМС Н 4005-08	2,6-6,0						750	156
«КОНТУР» 3-АЦМС Н 4005-10	3,2-7,6						824	168
«КОНТУР» 3 АЦМС Н 4005-12	4,0-9,0						898	179
«КОНТУР» 3-АЦМС Н 4005-14	4,5-10,5	16					948	181
«КОНТУР» 3-АЦМС Н 4005-16	5,2-12,0						998	184
«КОНТУР» 3-АЦМС Н 4005-18	5,9-13,6						1074	204
«КОНТУР» 3-АЦМС Н 4005-21	6,7-15,8						1149	208

12.3 | ЭЛЕКТРИЧЕСКИЕ ХАРАКТЕРИСТИКИ НАСОСОВ

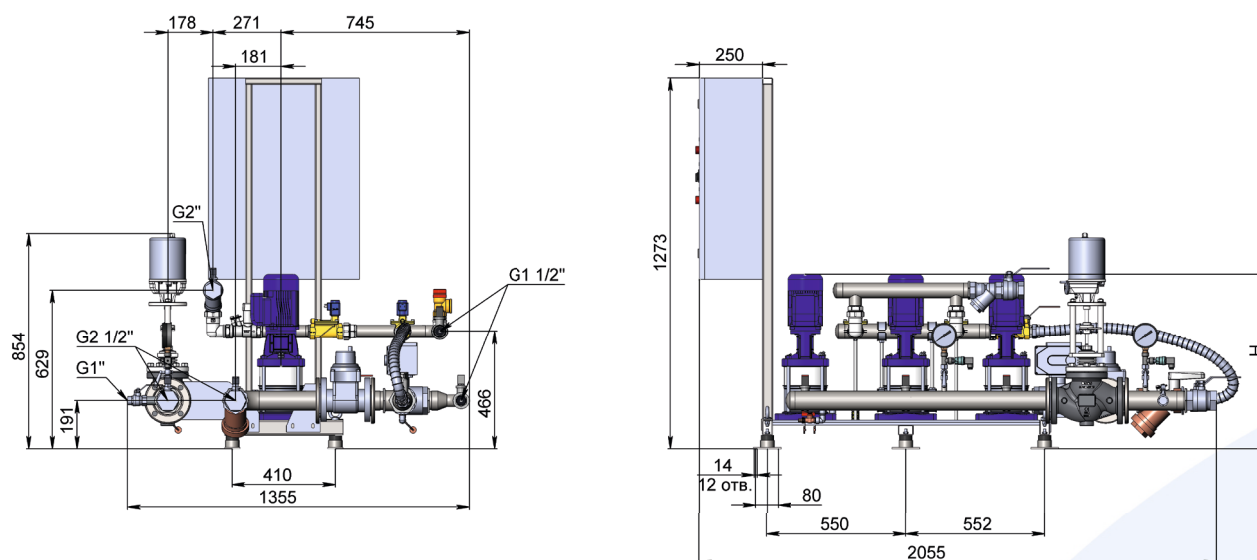
Напряжение питания: ~3ф 380В(У) 50 Гц

Тип насоса	Мощность электродвигателя, кВт	I ном., А	η, %	Сos φ	I _{пуск.} /I _{ном.}	L _{ра} , дБ (3000 об/мин.)
АЦМС Н 4005-04	0,55	1,38	75,0	0,81	5,0	59
АЦМС Н 4005-06	1,1	2,63	79,5	0,80	6,0	63
АЦМС Н 4005-08	1,1	2,63	79,5	0,80	6,0	63
АЦМС Н 4005-10	1,5	3,27	82,0	0,85	6,5	68
АЦМС Н 4005-12	2,2	4,63	83,0	0,87	6,4	68
АЦМС Н 4005-14	2,2	4,63	83,0	0,87	6,4	68
АЦМС Н 4005-16	2,2	4,63	83,0	0,87	6,4	68
АЦМС Н 4005-18	3,0	6,13	84,5	0,88	7,0	71
АЦМС Н 4005-21	3,0	6,13	84,5	0,88	7,0	71

* Данные на один насос

13 | АВТОМАТИЧЕСКИЕ УСТАНОВКИ ПОДДЕРЖАНИЯ ДАВЛЕНИЯ И ЗАПОЛНЕНИЯ АУПДЗ «КОНТУР» С ВЕРТИКАЛЬНЫМИ НАСОСАМИ 10 М³/Ч

13.1 | ГАБАРИТНЫЕ И ПРИСОЕДИНИТЕЛЬНЫЕ РАЗМЕРЫ АУПДЗ «КОНТУР» С ВЕРТИКАЛЬНЫМИ НАСОСАМИ 10 М³/Ч



13.2 | ТИПОРАЗМЕРНЫЙ РЯД АУПДЗ «КОНТУР» С ВЕРТИКАЛЬНЫМИ НАСОСАМИ 10 М³/Ч

Название	Диапазон изменения давления, бар	Ном. давление, бар	Ном. расход одного насоса Q м ³ /ч	Габариты, мм				Масса, кг
				Ширина	Глубина	Высота шкафа управления	Высота насоса Н	
«КОНТУР» 3-АЦМС Н 4010-02	1,0-2,4	10	10	2055	1355	1273	704	230
«КОНТУР» 3-АЦМС Н 4010-03	1,6-3,6						736	233
«КОНТУР» 3-АЦМС Н 4010-04	2,2-4,8						792	237
«КОНТУР» 3-АЦМС Н 4010-05	2,8-6,0						848	240
«КОНТУР» 3-АЦМС Н 4010-06	3,4-7,2						880	244
«КОНТУР» 3-АЦМС Н 4010-07	4,0-8,4						938	249
«КОНТУР» 2-АЦМС Н 4010-08	4,4-9,5	16	10	2055	1355	1273	970	252
«КОНТУР» 2-АЦМС Н 4010-09	5,2-10,6						1015	254
«КОНТУР» 2-АЦМС Н 4010-10	5,7-11,8						1047	257
«КОНТУР» 2-АЦМС Н 4010-11	6,2-13,0						1079	260
«КОНТУР» 2-АЦМС Н 4010-13	7,4-15,6						1263	289

* Исполнение PN 25 бар по запросу

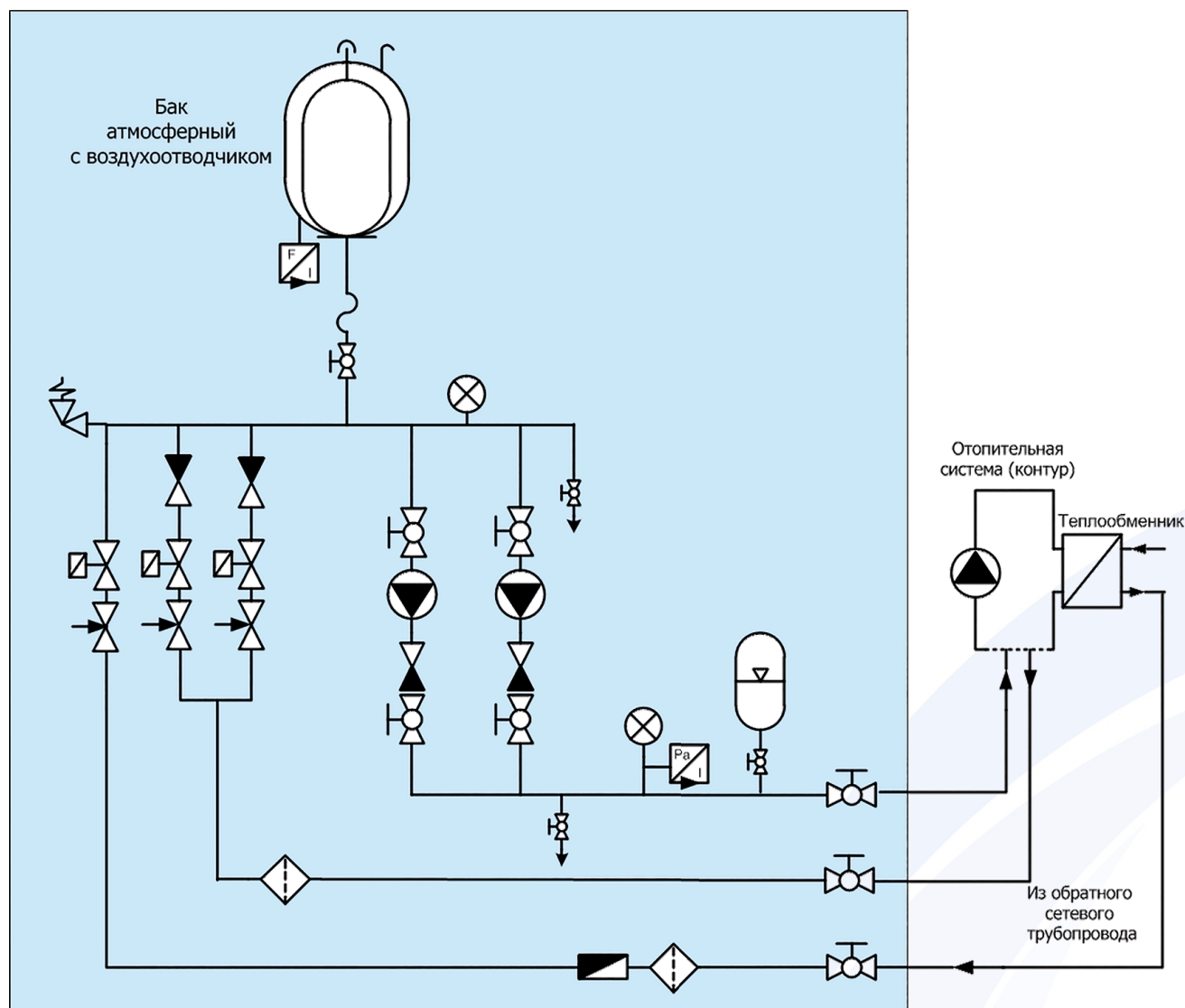
13.3 | ЭЛЕКТРИЧЕСКИЕ ХАРАКТЕРИСТИКИ НАСОСОВ

Напряжение питания: ~3ф 380В(У) 50 Гц

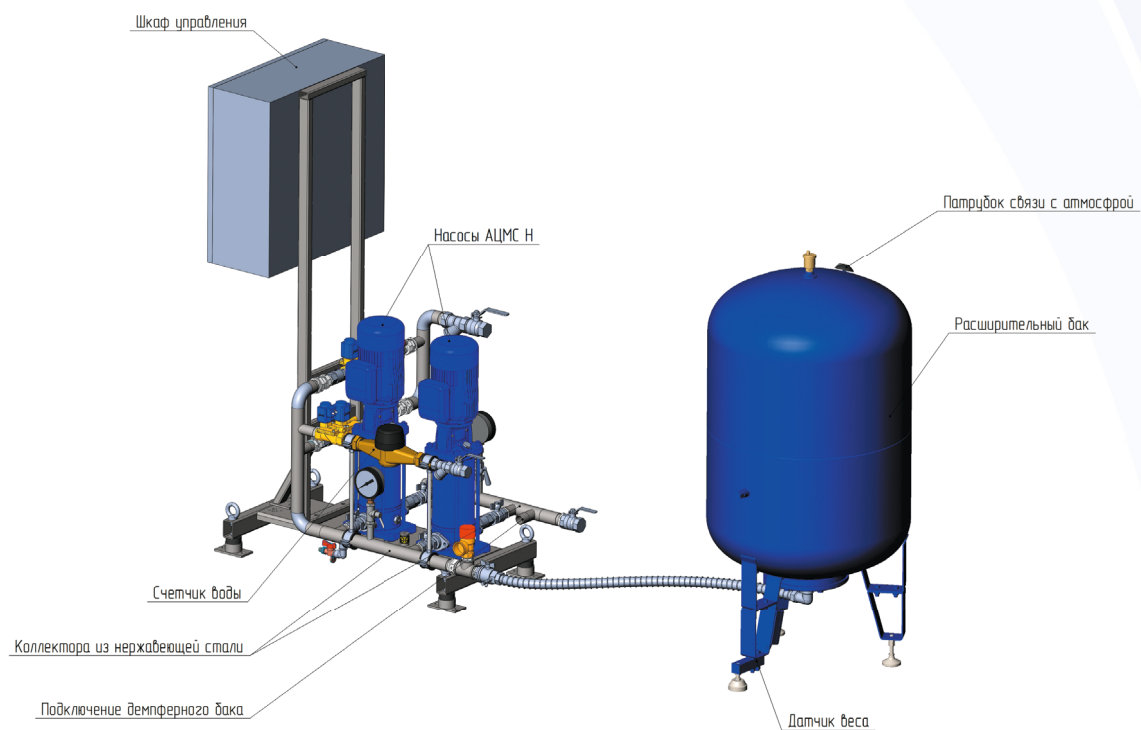
Тип насоса	Мощность электродвигателя, кВт	I ном., А	η, %	Сos φ	I _{пуск.} /I _{ном.}	L _{ра} , дБ
АЦМС Н 4010-02	0,75	1,8	79,0	0,80	6,0	63
АЦМС Н 4010-03	1,1	2,63	79,5	0,80	6,0	63
АЦМС Н 4010-04	1,5	3,27	82,0	0,85	6,5	68
АЦМС Н 4010-05	2,2	4,63	83,0	0,87	6,4	68
АЦМС Н 4010-06	2,2	4,63	83,0	0,87	6,4	68
АЦМС Н 4010-07	3,0	6,13	84,5	0,88	7,0	71
АЦМС Н 4010-08	3,0	6,13	84,5	0,88	7,0	71
АЦМС Н 4010-09	4,0	7,95	87,0	0,88	7,5	71
АЦМС Н 4010-10	4,0	7,95	87,0	0,88	7,5	71
АЦМС Н 4010-11	4,0	7,95	87,0	0,88	7,5	71
АЦМС Н 4010-13	5,5	11,1	86,0	0,88	7,5	71

* Данные на один насос

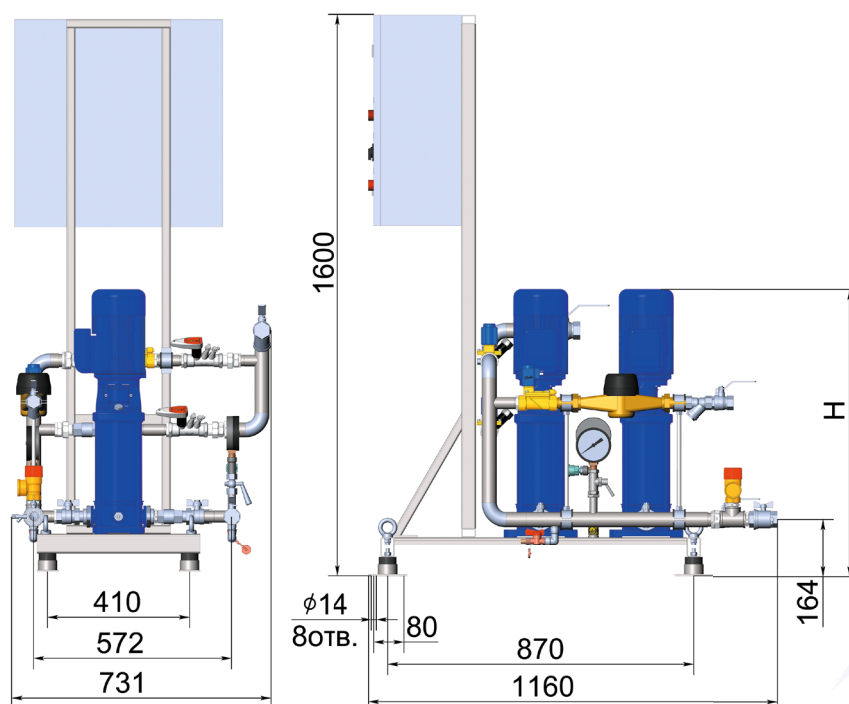
14 | ГИДРАВЛИЧЕСКАЯ СХЕМА АВТОМАТИЧЕСКОЙ УСТАНОВКИ ПОДДЕРЖАНИЯ ДАВЛЕНИЯ АУПД



15 | АВТОМАТИЧЕСКИЕ УСТАНОВКИ ПОДДЕРЖАНИЯ ДАВЛЕНИЯ С ВЕРТИКАЛЬНЫМИ МНОГОСТУПЕНЧАТЫМИ НАСОСАМИ



15.1 | ГАБАРИТНЫЕ И ПРИСОЕДИНИТЕЛЬНЫЕ РАЗМЕРЫ АУПД «КОНТУР» С ВЕРТИКАЛЬНЫМИ НАСОСАМИ



15.2 | ТИПОРАЗМЕРНЫЙ РЯД АУПД «КОНТУР» С ВЕРТИКАЛЬНЫМИ НАСОСАМИ 3 М³/Ч

Название	Диапазон изменения давления, бар	Ном. давление, бар	Ном. расход одного насоса Q м ³ /ч	Габариты, мм				Масса, кг
				Ширина	Глубина	Высота шкафа управления	Высота насоса Н	
«КОНТУР» 2-АЦМС Н 4003-04	1,0-2,9	10	3	1160	731	1600	594	82
«КОНТУР» 2-АЦМС Н 4003-06	1,9-4,4						634	86
«КОНТУР» 2-АЦМС Н 4003-08	2,7-6,0						710	94
«КОНТУР» 2-АЦМС Н 4003-10	3,4-7,5						750	97
«КОНТУР» 2-АЦМС Н 4003-12	4,0-9,0						790	100
«КОНТУР» 2-АЦМС Н 4003-14	4,8-10,5	16					854	108
«КОНТУР» 2-АЦМС Н 4003-16	4,8-12,0						894	110
«КОНТУР» 2-АЦМС Н 4003-19	6,7-14,4						978	117
«КОНТУР» 2-АЦМС Н 4003-21	7,2-16,0						1018	119

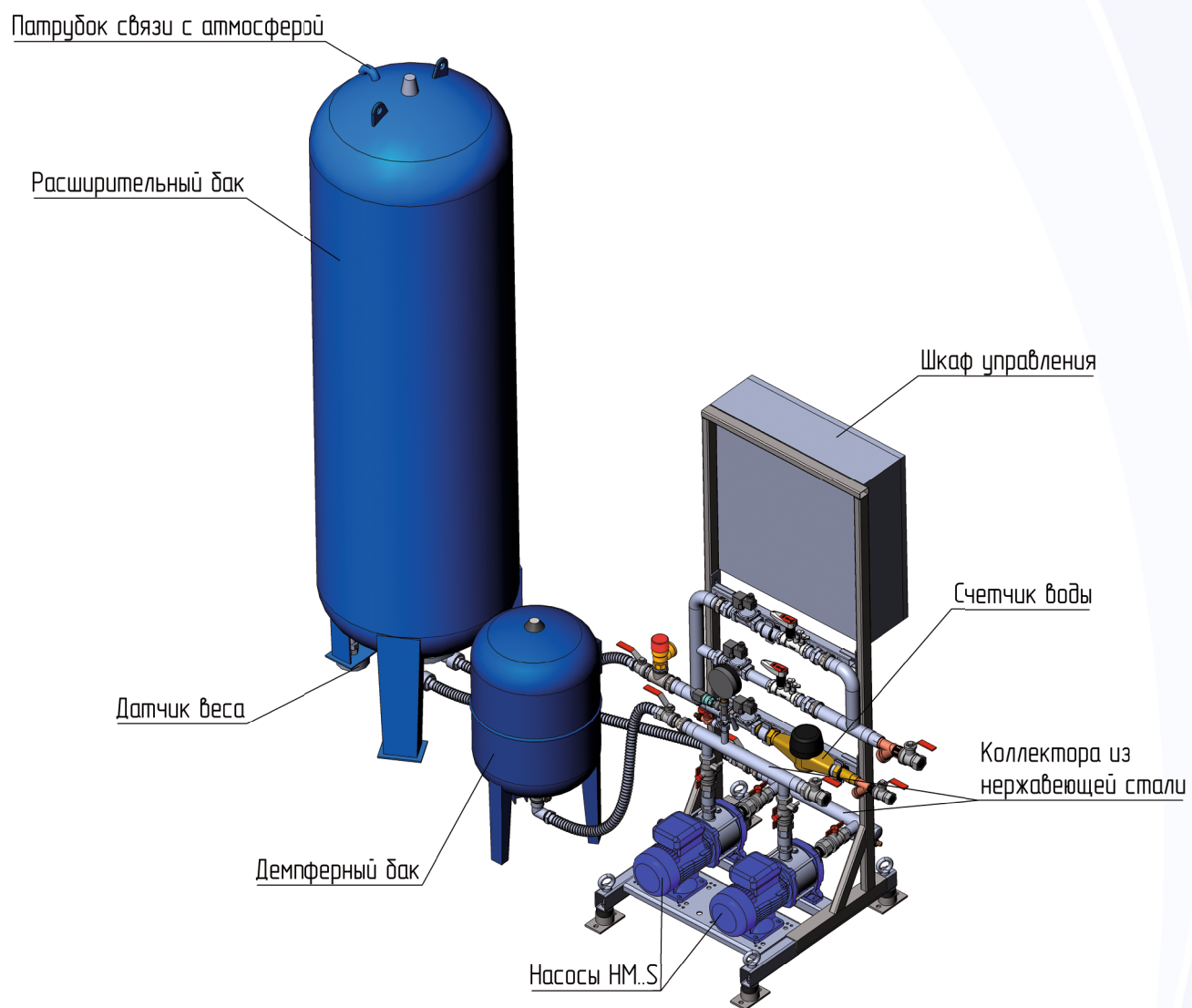
15.3 | ЭЛЕКТРИЧЕСКИЕ ХАРАКТЕРИСТИКИ НАСОСОВ

Напряжение питания: ~3ф 380В(У) 50 Гц

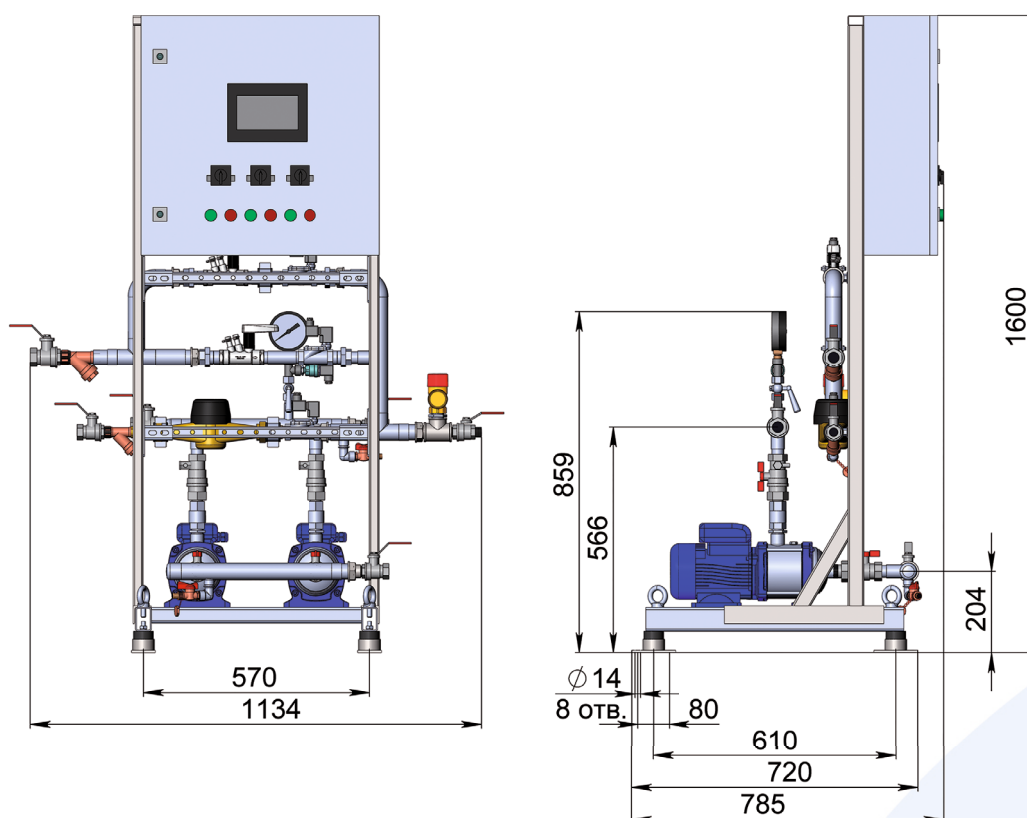
Тип насоса	Мощность электродвигателя, кВт	I ном., А	η, %	Сos φ	I _{пуск.} / I _{ном.}	L _{ра} , дБ
АЦМС Н 4003-04	0,37	0,93	72,0	0,84	5,0	59
АЦМС Н 4003-06	0,55	1,38	75,0	0,81	5,0	59
АЦМС Н 4003-08	0,75	1,8	79,0	0,80	6,0	63
АЦМС Н 4003-10	1,1	2,63	79,5	0,80	6,0	63
АЦМС Н 4003-12	1,1	2,63	79,5	0,80	6,0	63
АЦМС Н 4003-14	1,5	3,27	82,0	0,85	6,5	68
АЦМС Н 4003-16	1,5	3,27	82,0	0,85	6,5	68
АЦМС Н 4003-19	2,2	4,63	83,0	0,87	6,4	68
АЦМС Н 4003-21	2,2	4,63	83,0	0,87	6,4	68

* Данные на один насос

16 | АВТОМАТИЧЕСКИЕ УСТАНОВКИ ПОДДЕРЖАНИЯ ДАВЛЕНИЯ С ГОРИЗОНТАЛЬНЫМИ НАСОСАМИ



16.1 | ГАБАРИТНЫЕ И ПРИСОЕДИНИТЕЛЬНЫЕ РАЗМЕРЫ АУПД «КОНТУР» С ГОРИЗОНТАЛЬНЫМИ НАСОСАМИ



16.2 | ТИПОРАЗМЕРНЫЙ РЯД АУПД «КОНТУР» С ГОРИЗОНТАЛЬНЫМИ НАСОСАМИ 1 М³/Ч

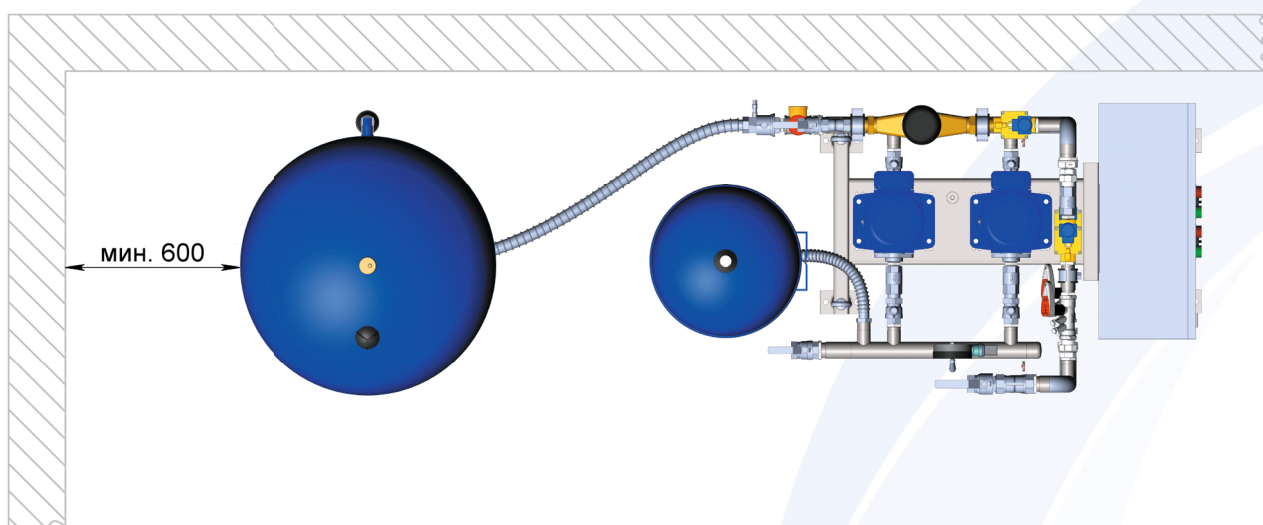
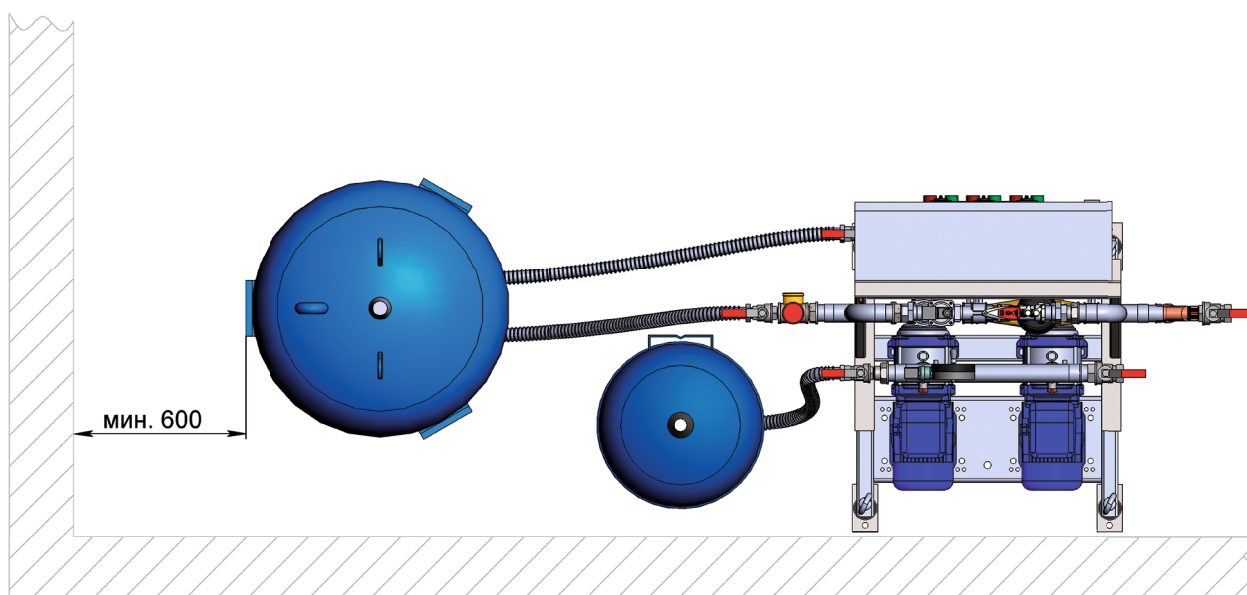
Название	Диапазон изменения давления, бар	Ном. давление, бар	Ном. расход одного насоса Q м ³ /ч	Габариты, мм			Масса, кг
				Ширина	Глубина	Высота шкафа управления	
«КОНТУР» 2-1НМ03	0,8-1,8	10	1	1134	785	1600	66
«КОНТУР» 2-1НМ04	1,1-2,4						68
«КОНТУР» 2-1НМ05	1,3-2,9						68
«КОНТУР» 2-1НМ06	1,5-3,5						68
«КОНТУР» 2-1НМ07	2,1-4,2						74
«КОНТУР» 2-1НМ08	2,4-4,8						76
«КОНТУР» 2-1НМ09	2,6-5,4						76

16.3 | ЭЛЕКТРИЧЕСКИЕ ХАРАКТЕРИСТИКИ НАСОСОВ

Напряжение питания: ~3ф 380В(У) 50 Гц

Тип насоса	Мощность электродвигателя, кВт	I ном., А	η , %	Сos φ	$I_{\text{пуск.}} / I_{\text{ном.}}$	$L_{\text{ра}}$, дБ (3000 об/мин.)
1НМ03	0,3	0,96	65,1	0,63	4,2	52
1НМ04	0,3	0,96	65,1	0,63	4,2	52
1НМ05	0,3	0,96	65,1	0,63	4,2	52
1НМ06	0,3	0,96	65,1	0,63	4,2	52
1НМ07	0,55	1,42	77,3	0,71	6,25	55
1НМ08	0,55	1,42	77,3	0,71	6,25	55
1НМ09	0,55	1,42	77,3	0,71	6,25	55

17 | РЕКОМЕНДАЦИИ ПО РАЗМЕЩЕНИЮ ОБОРУДОВАНИЯ В ИТП



18 | РАСШИРИТЕЛЬНЫЕ МЕМБРАННЫЕ БАКИ ДЛЯ УСТАНОВОК АУПДЗ И АУПД

18.1 | ОСНОВНОЙ БАК «КОНТУР» БО

- ⊗ Атмосферный бак - безнапорный
- ⊗ Заменяемая мембрана
- ⊗ Минимальная/ Максимальная температура -10°C/+100°C
- ⊗ Вода и водно-гликолевые смеси до 50%
- ⊗ В комплекте датчик веса 4-20 мА
- ⊗ В конструкции сепаратор микропузырьков (по запросу) для более эффективного удаления воздуха и автоматический воздухоотводчик
- ⊗ Регулируемые по высоте ножки
- ⊗ Объем баков до 10000 литров (по запросу)

Модель	Объем воды, литры	Максимальное рабочее давление, бар	Диаметр, мм	Высота, мм	Вес, кг	Размер подключения
БО 100	100	6	495	950	21	1"
БО 150	150	6	495	1220	26	1"
БО 200	200	6	585	1260	38	1 1/4"
БО 300	300	6	660	1395	50	1 1/4"
БО 500	500	6	780	1606	72	1 1/4"
БО 750	750	6	780	1940	96	1 1/4"
БО 1000	1000	6	780	2320	120	1 1/4"
БО 1500	1500	10	958	2625	251	2"
БО 2000	2000	10	1150	2710	379	2"
БО 2500	2500	10	1250	2740	420	2"
БО 3000	3000	10	1250	3125	496	2 1/2"

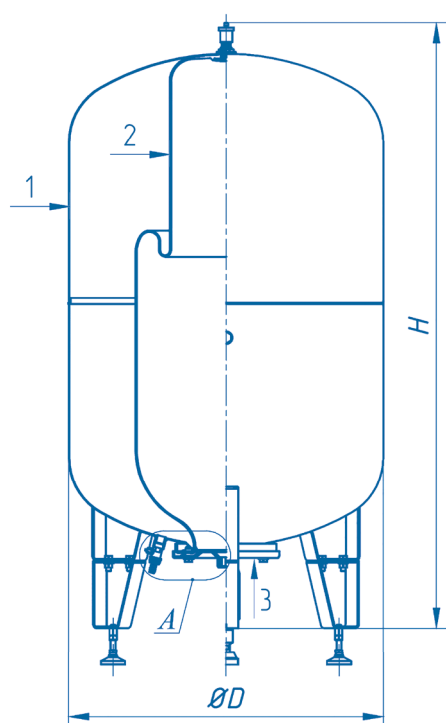


18.2 | ДОПОЛНИТЕЛЬНЫЙ БАК «КОНТУР» БД БЕЗ ДАТЧИКА ВЕСА

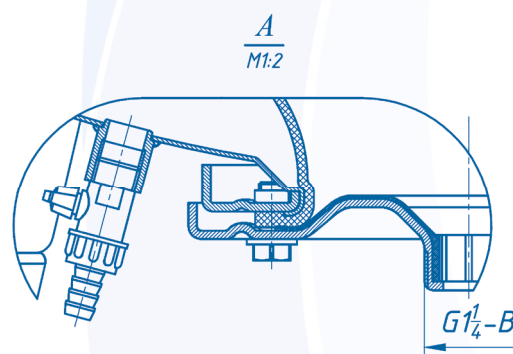
Модель	Объем воды, литры	Максимальное рабочее давление, бар	Диаметр, мм	Высота, мм	Вес, кг	Размер подключения
БД 100	100	6	495	910	21	1"
БД 150	150	6	495	1180	26	1"
БД 200	200	6	585	1220	38	1 1/4"
БД 300	300	6	660	1355	50	1 1/4"
БД 500	500	6	780	1566	72	1 1/4"
БД 750	750	6	780	1900	96	1 1/4"
БД 1000	1000	6	780	2280	120	1 1/4"
БД 1500	1500	10	958	2585	251	2"
БД 2000	2000	10	1150	2670	379	2"
БД 2500	2500	10	1250	2700	420	2"
БД 3000	3000	10	1250	3085	496	2 1/2"



18.3 | КОНСТРУКЦИЯ РАСШИРИТЕЛЬНОГО БАКА

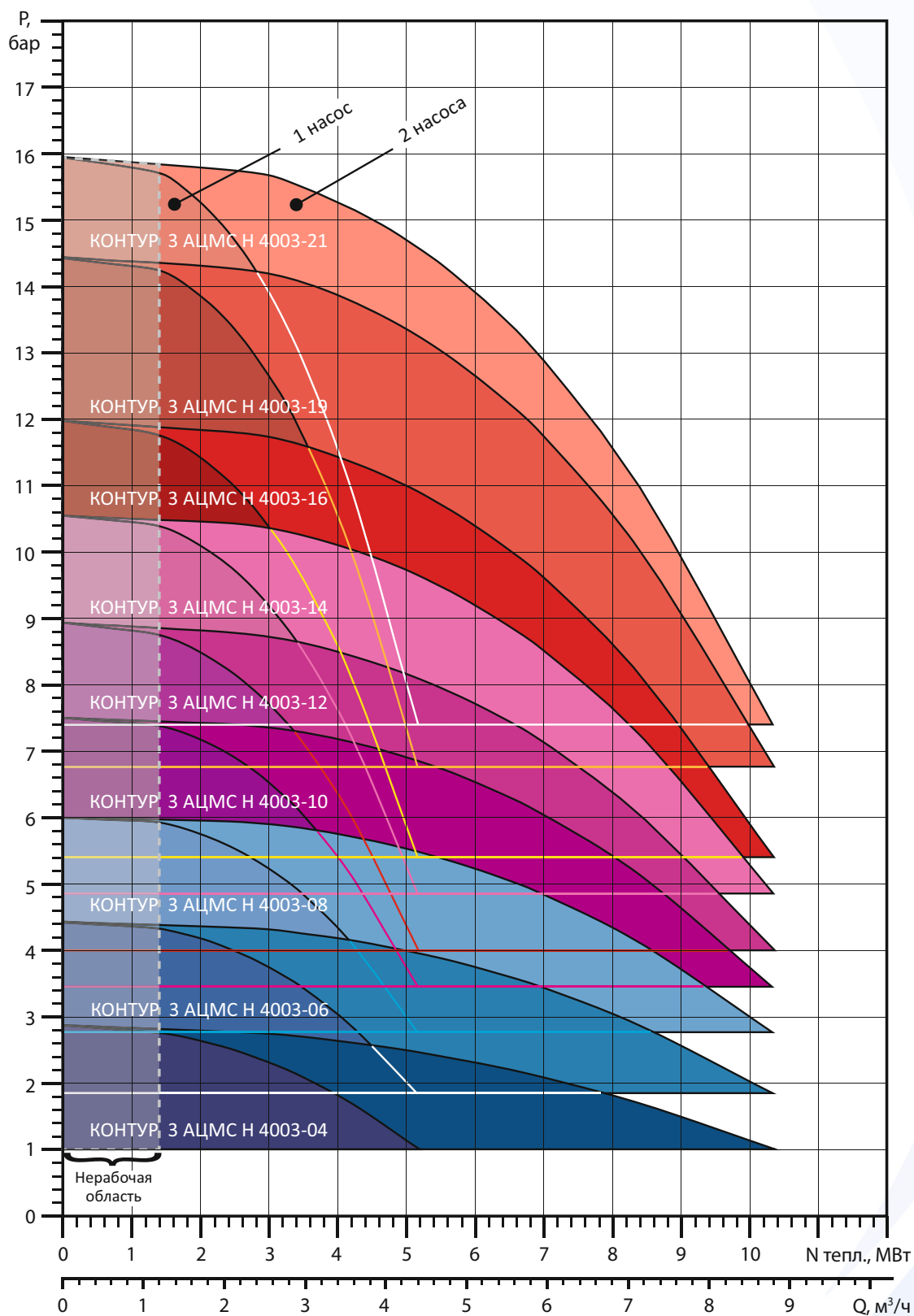


- 1 – корпус расширительного бака
- 2 – мембрана
- 3 – присоединительный фланец

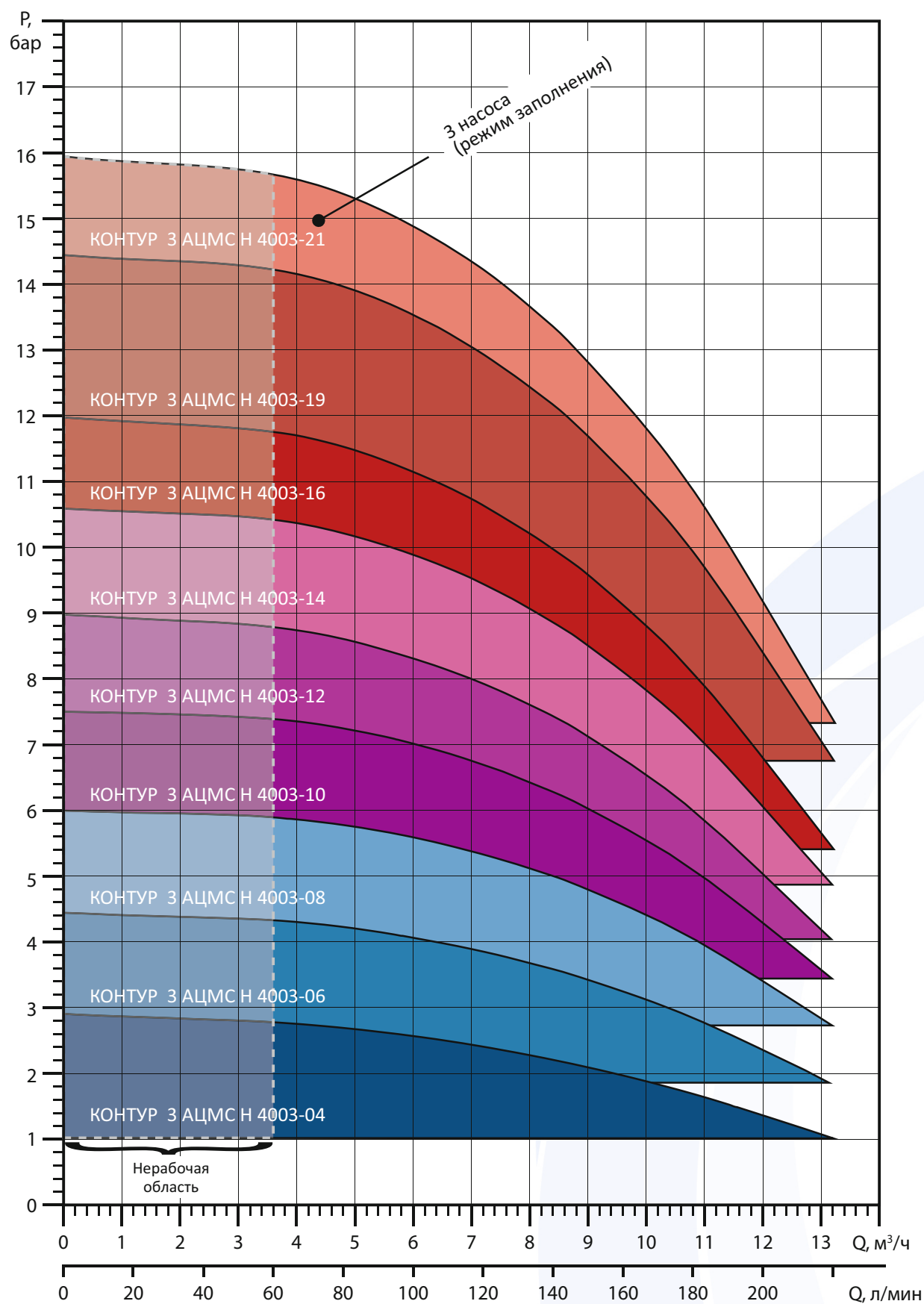


19 | ГРАФИКИ УСТАНОВКИ АУПД И АУПДЗ «КОНТУР» С НАСОСАМИ 3 М³/Ч

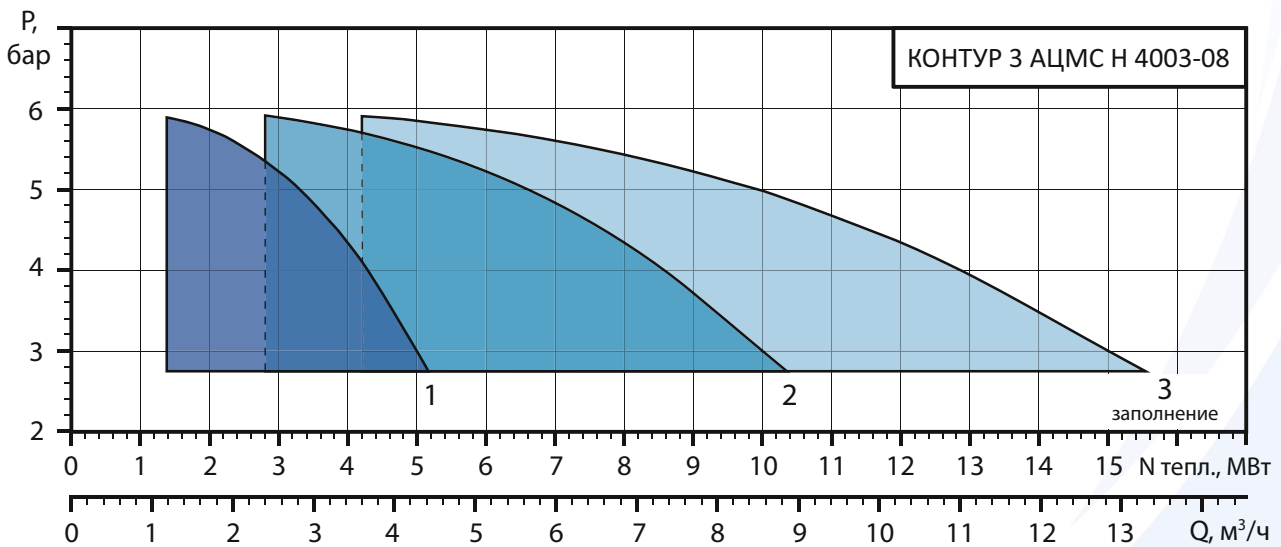
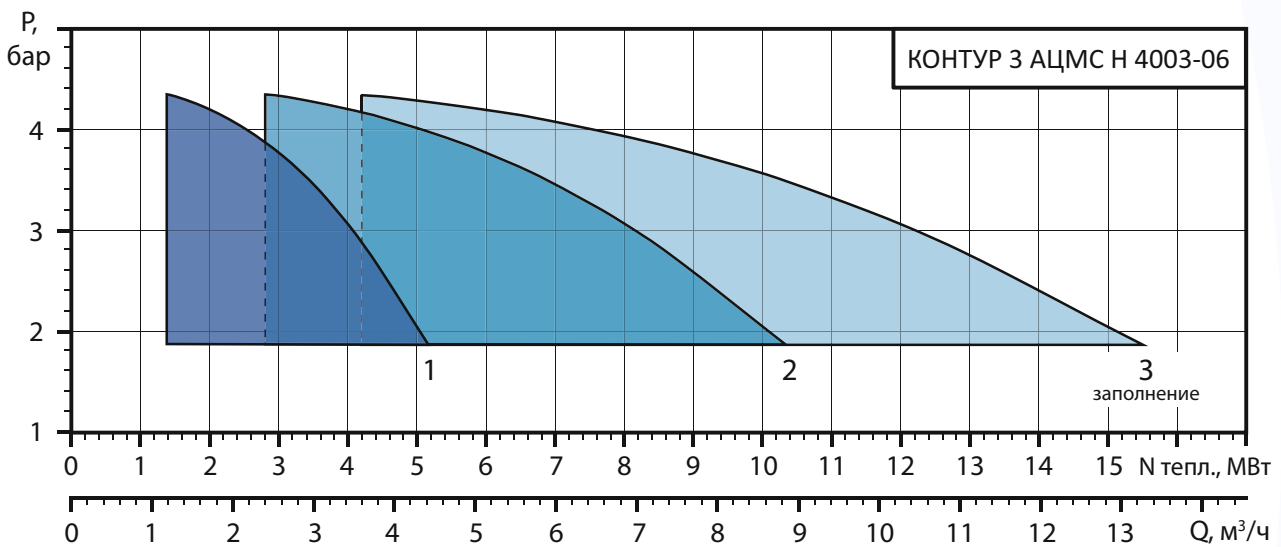
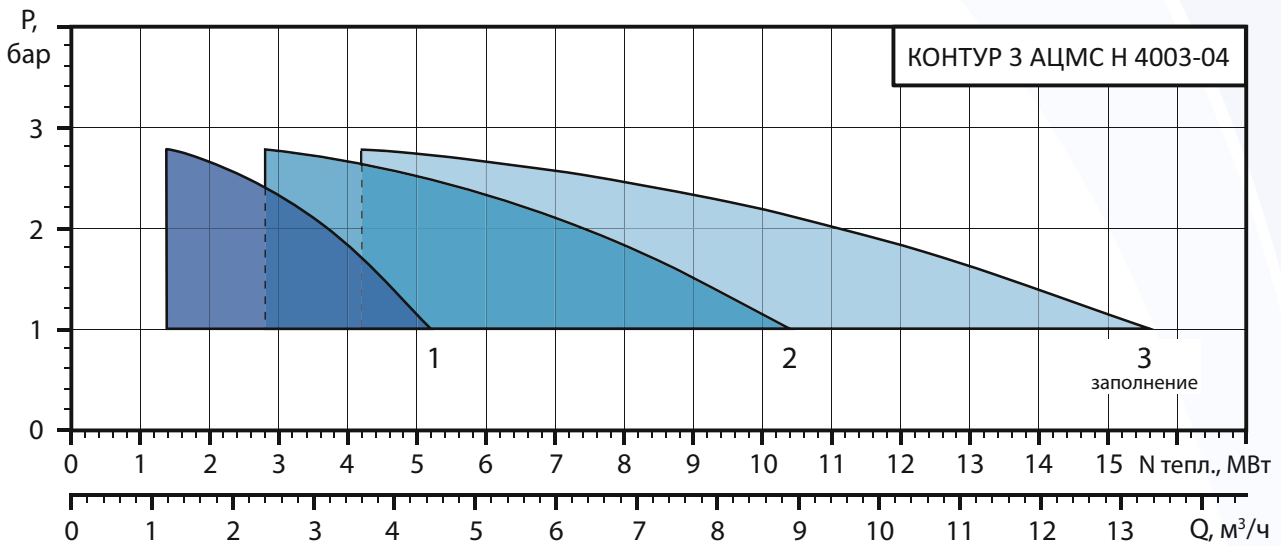
19.1 | ГРАФИКИ УСТАНОВКИ АУПД И АУПДЗ «КОНТУР» С НАСОСАМИ 3 М³/Ч В РЕЖИМЕ ПОДДЕРЖАНИЯ ДАВЛЕНИЯ

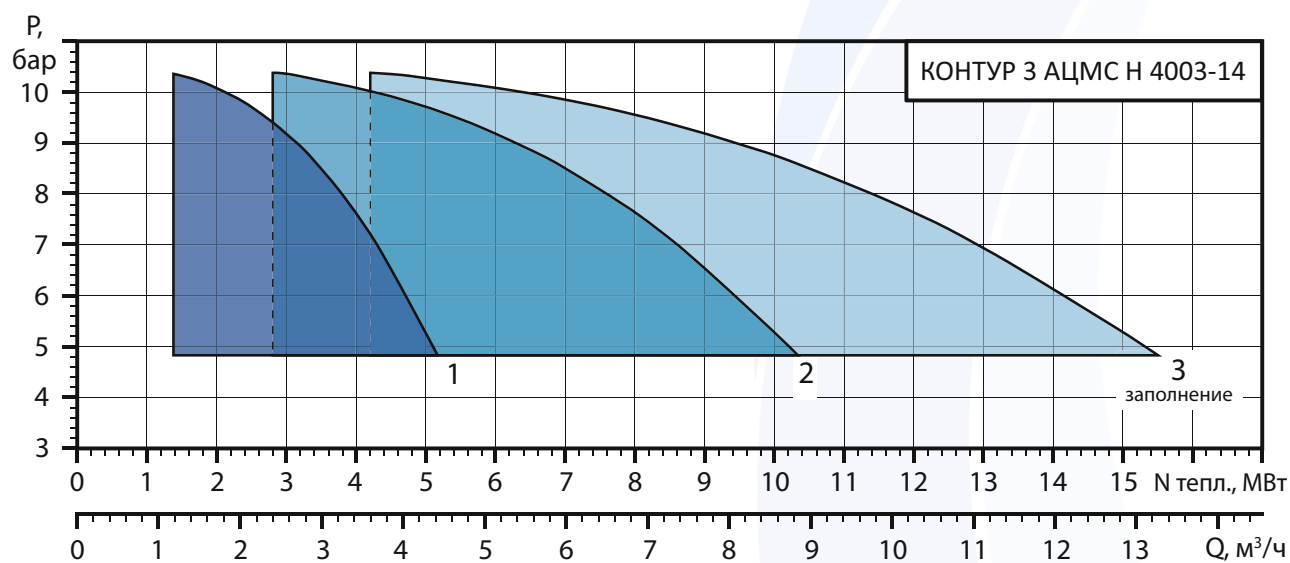
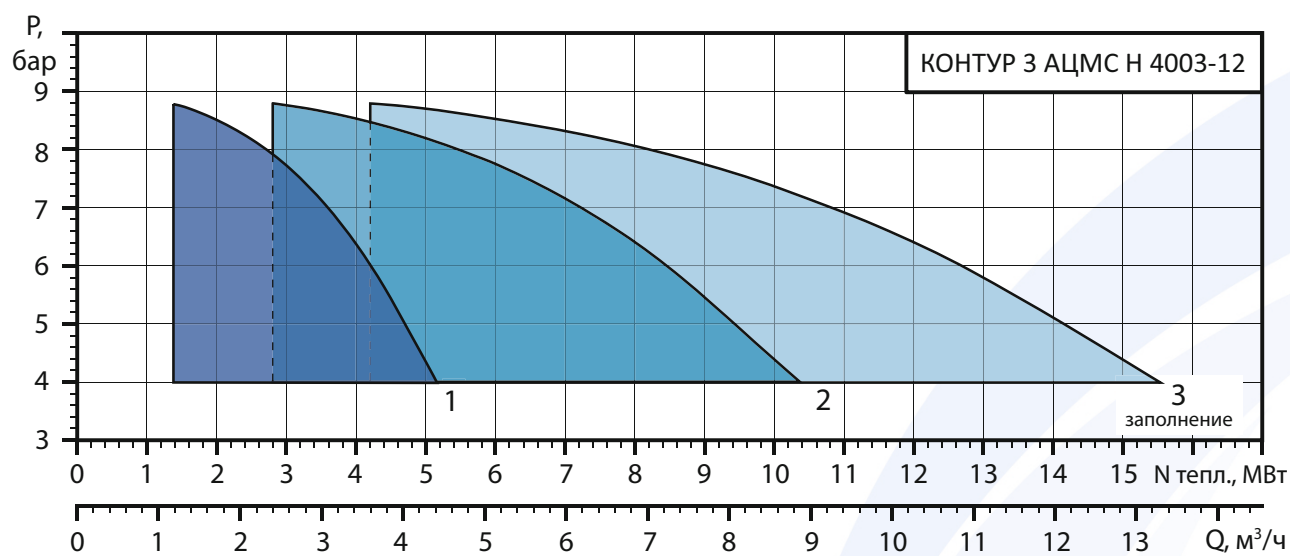
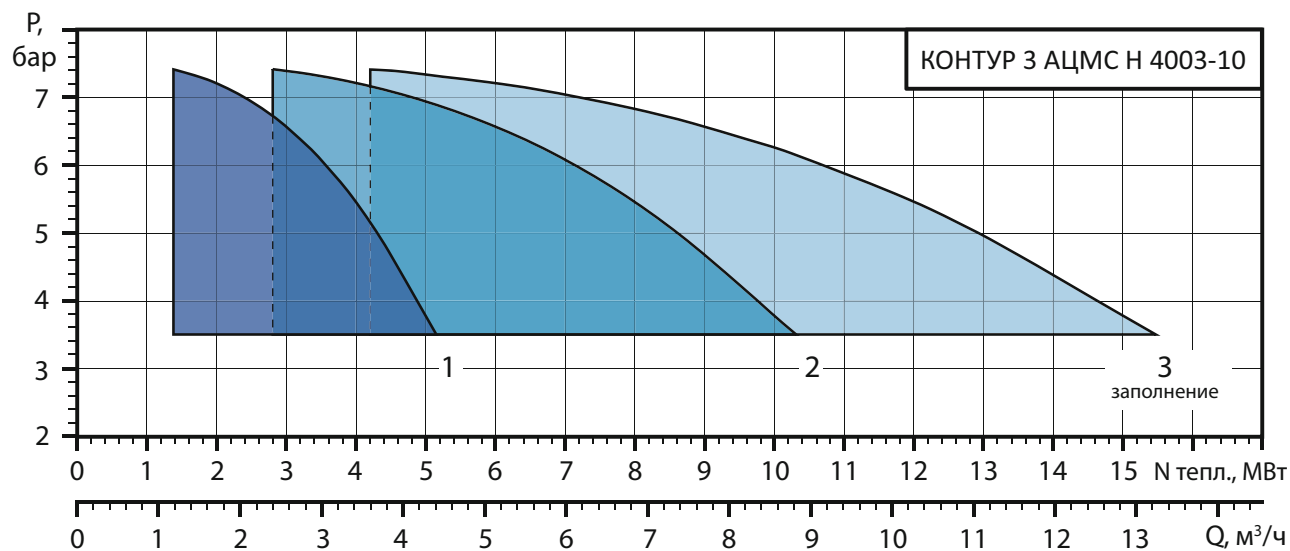


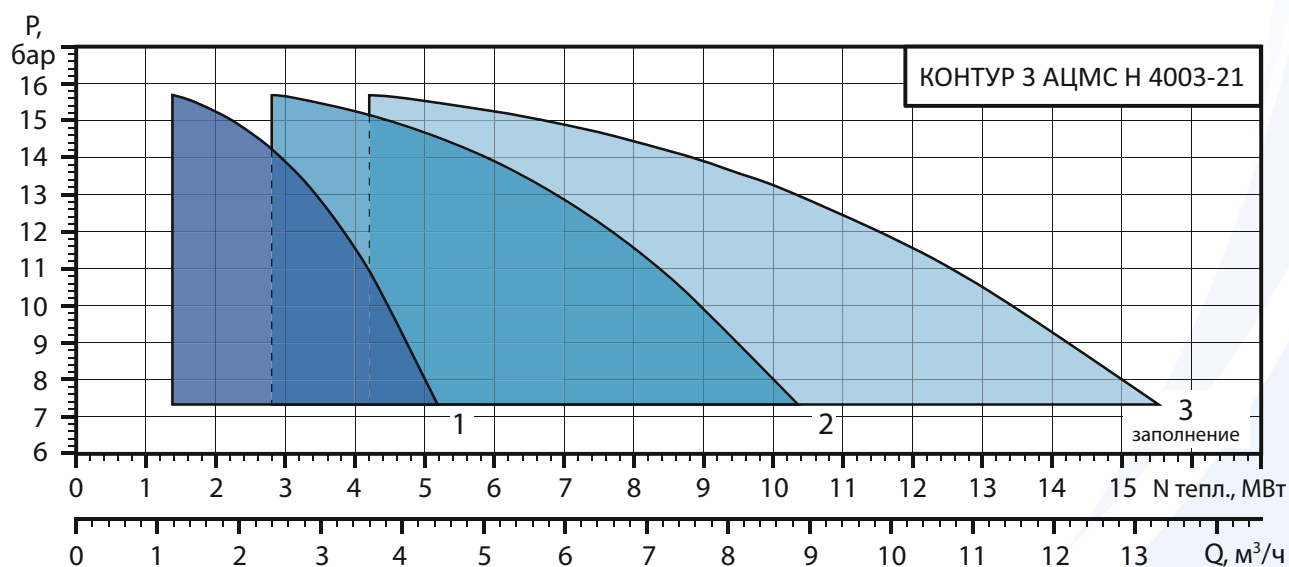
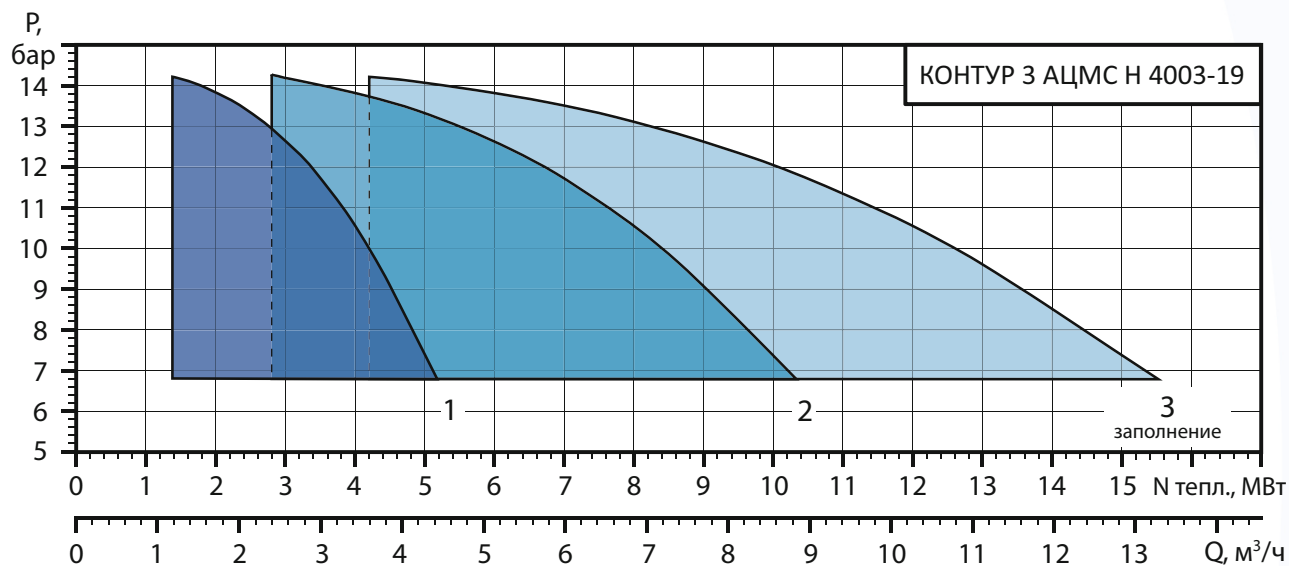
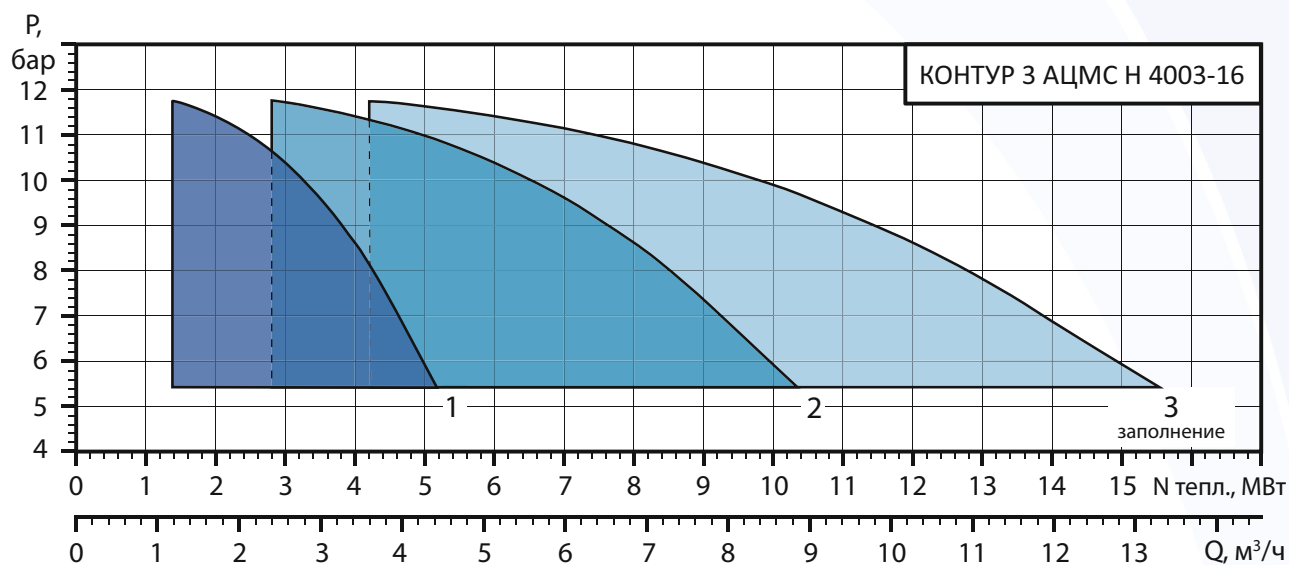
19.2 | ГРАФИКИ УСТАНОВКИ АУПДЗ «КОНТУР» С НАСОСАМИ 3 М³/Ч В РЕЖИМЕ ЗАПОЛНЕНИЯ (3 НАСОСА)



19.3 | ГРАФИКИ УСТАНОВОК АУПДЗ ПО МОДЕЛЯМ С НАСОСАМИ 3 М³/Ч

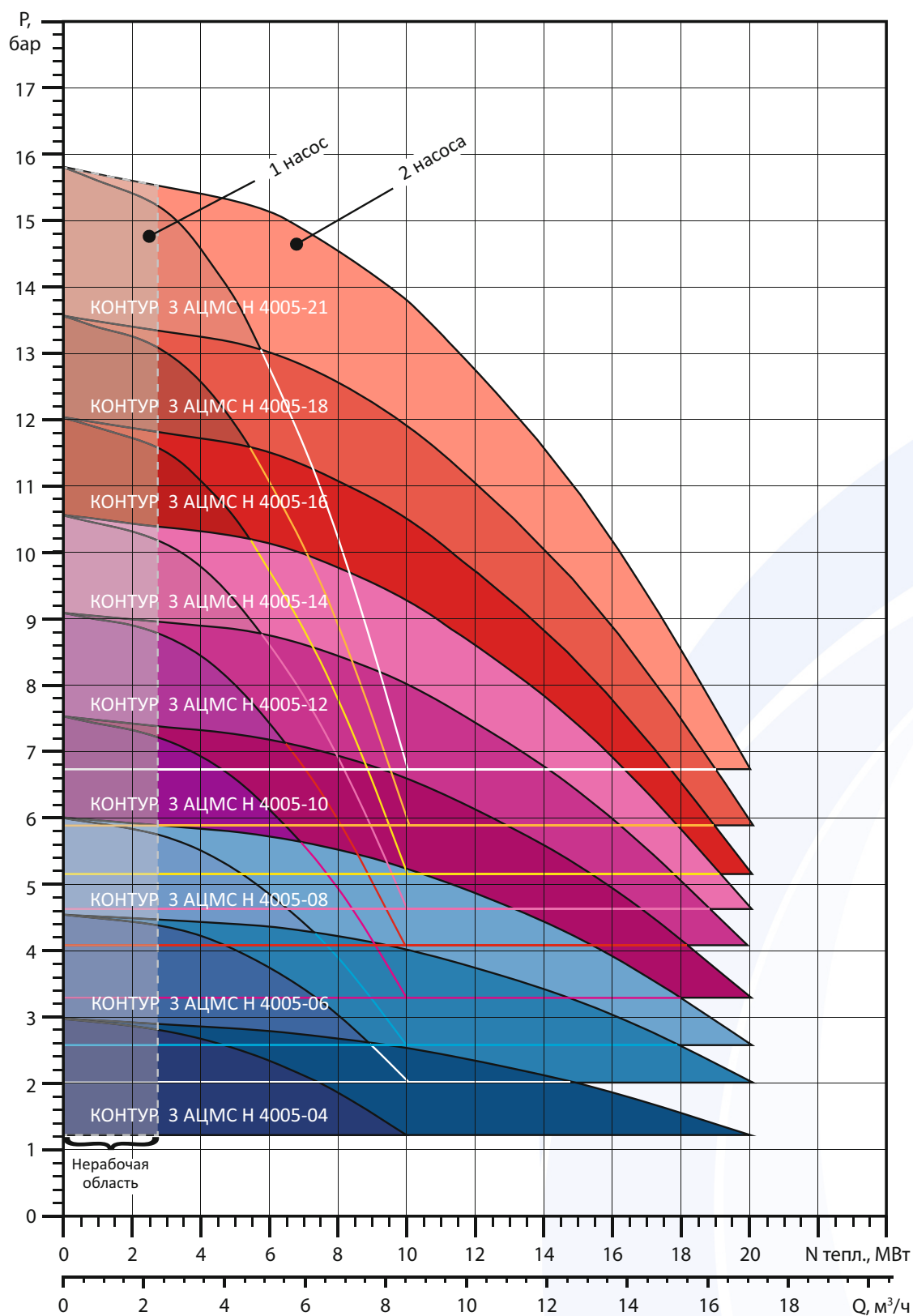




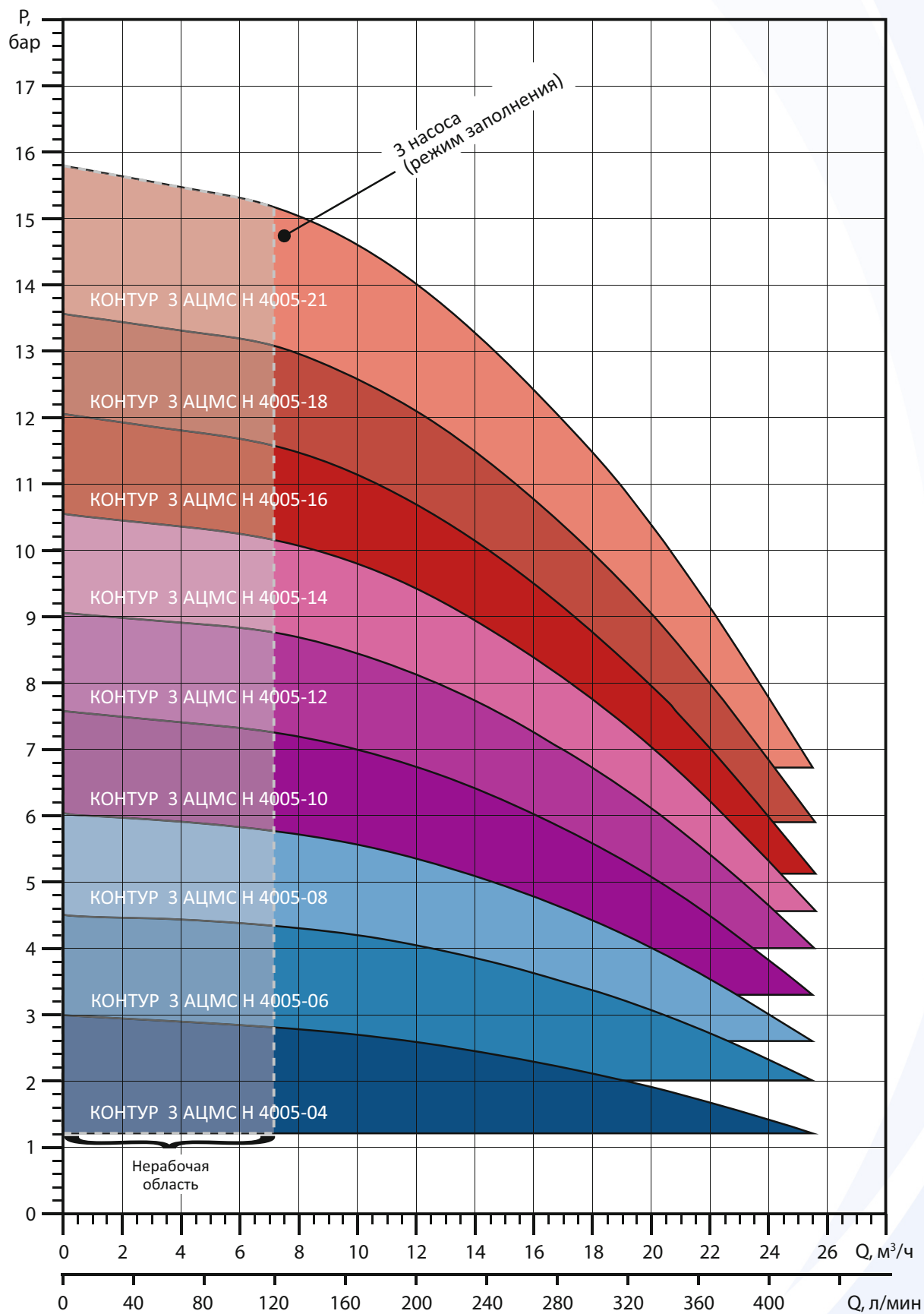


20 | ГРАФИКИ УСТАНОВКИ АУПД И АУПДЗ «КОНТУР» С НАСОСАМИ 5М³/Ч

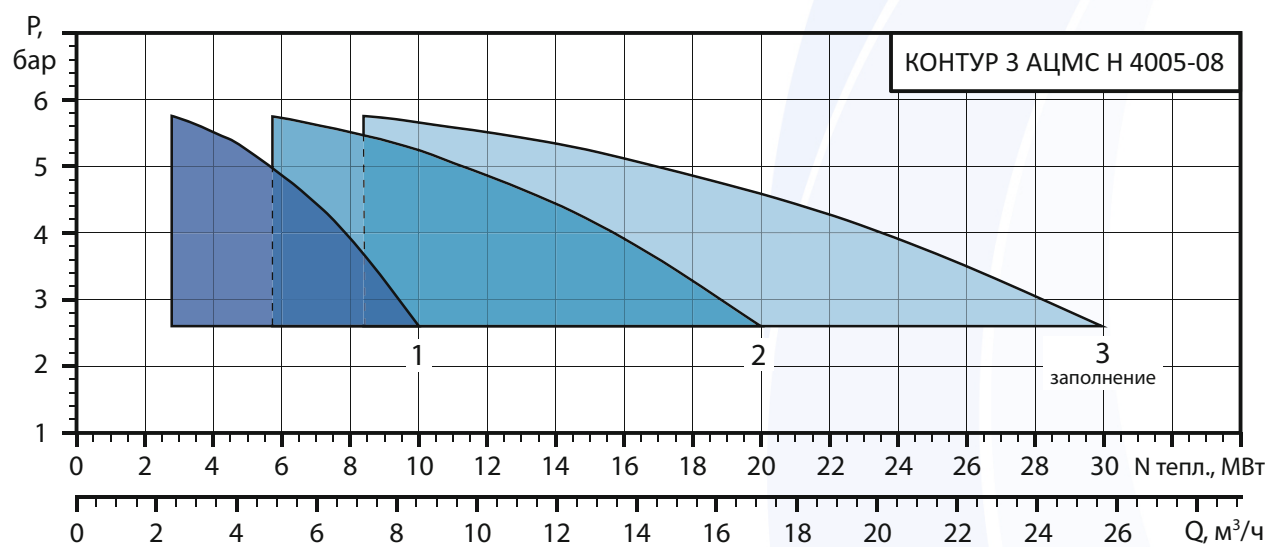
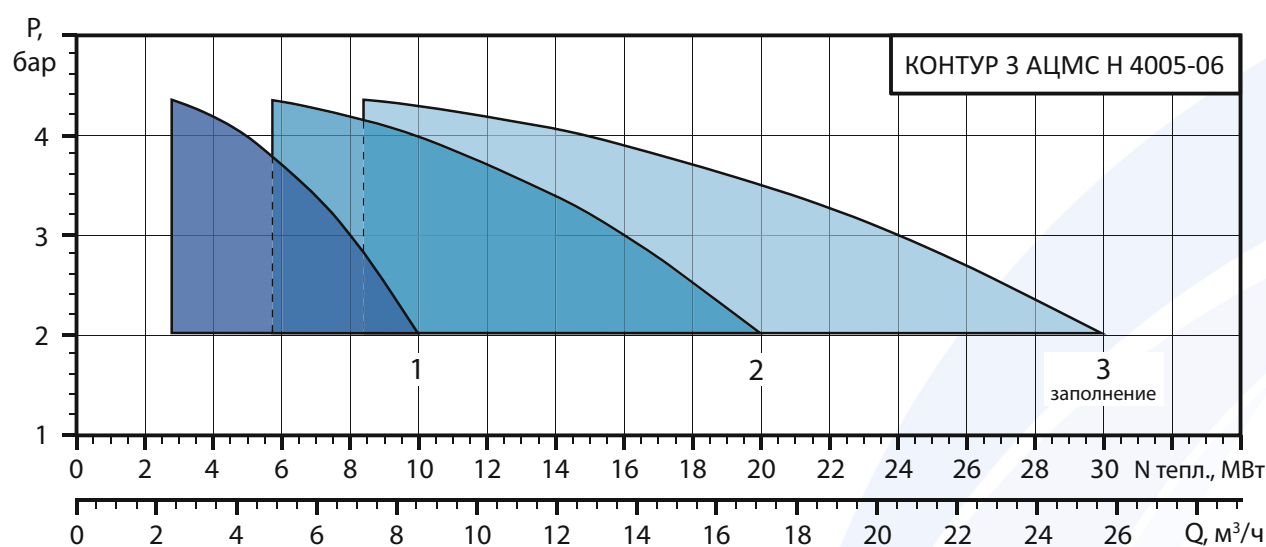
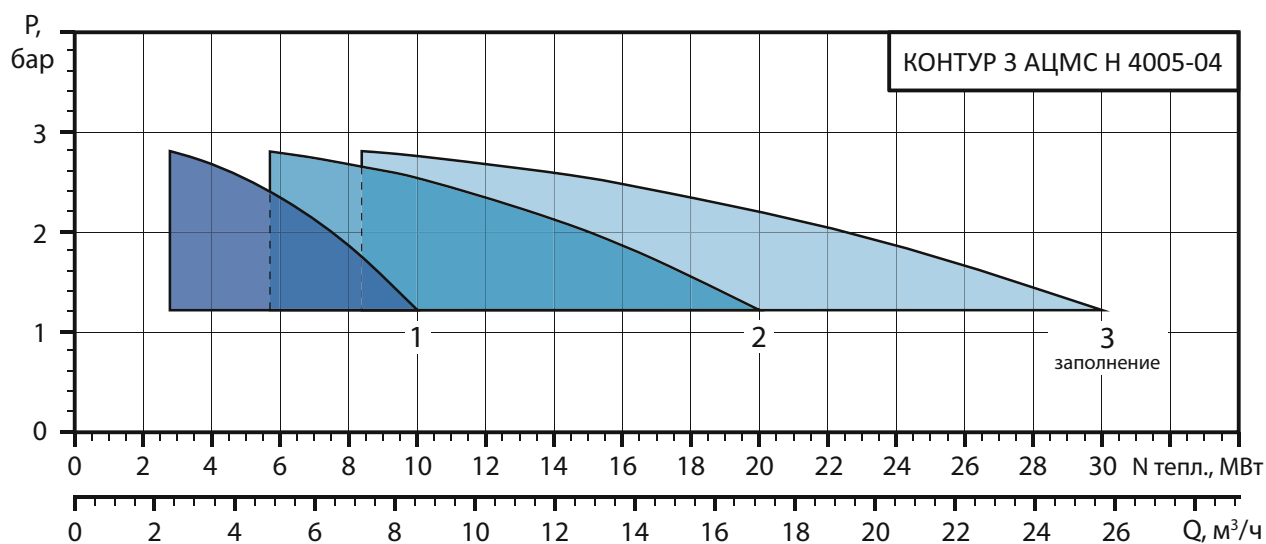
20.1 | ГРАФИКИ УСТАНОВКИ АУПД И АУПДЗ «КОНТУР» С НАСОСАМИ 5 М³/Ч В РЕЖИМЕ ПОДДЕРЖАНИЯ ДАВЛЕНИЯ

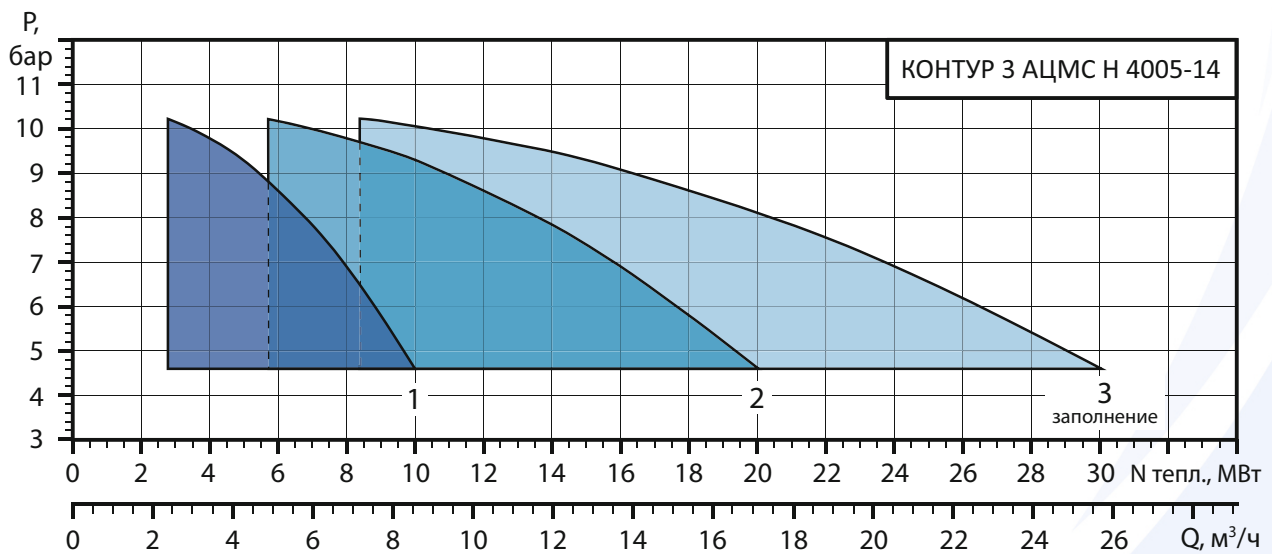
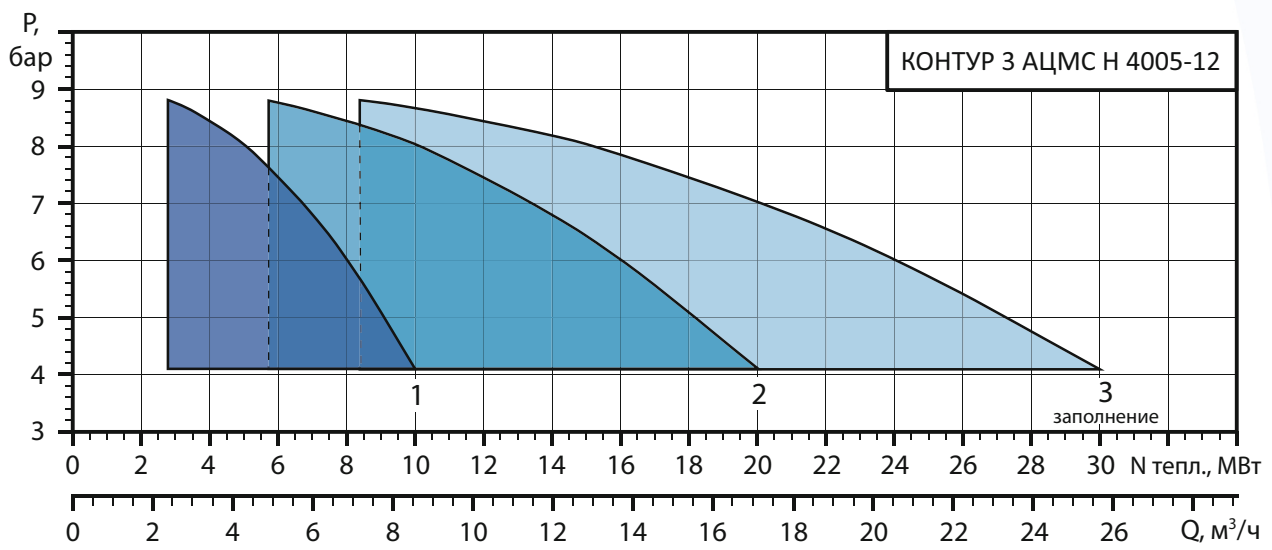
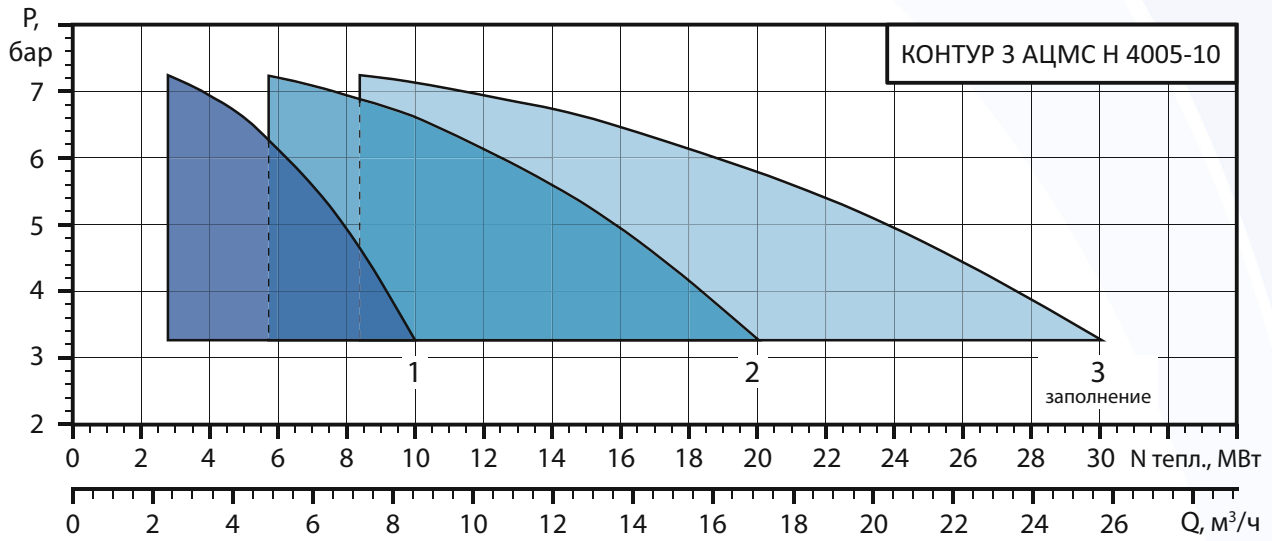


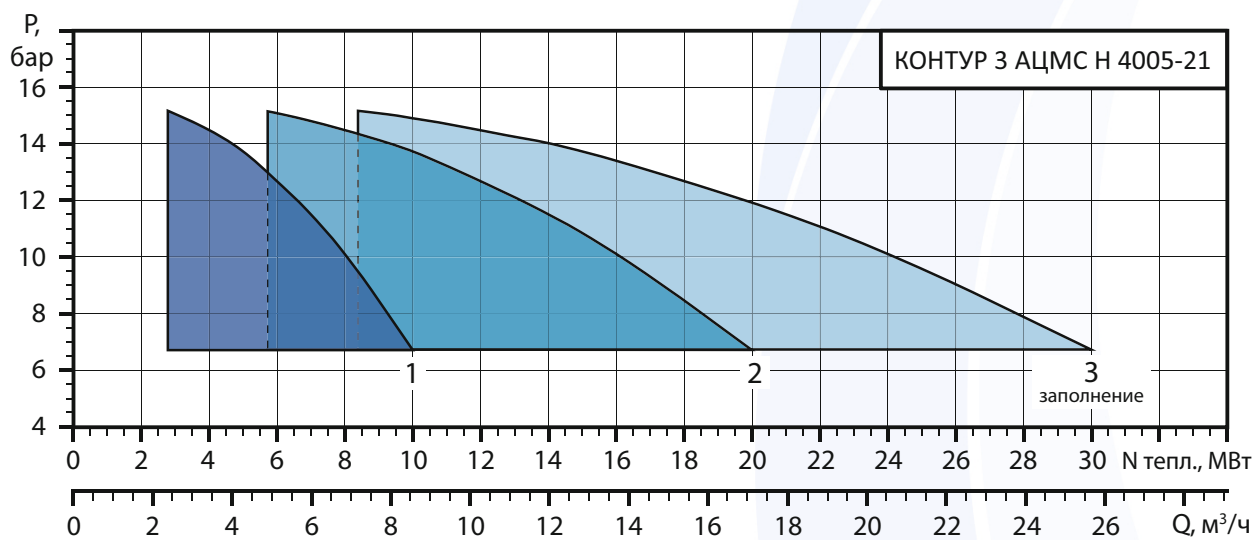
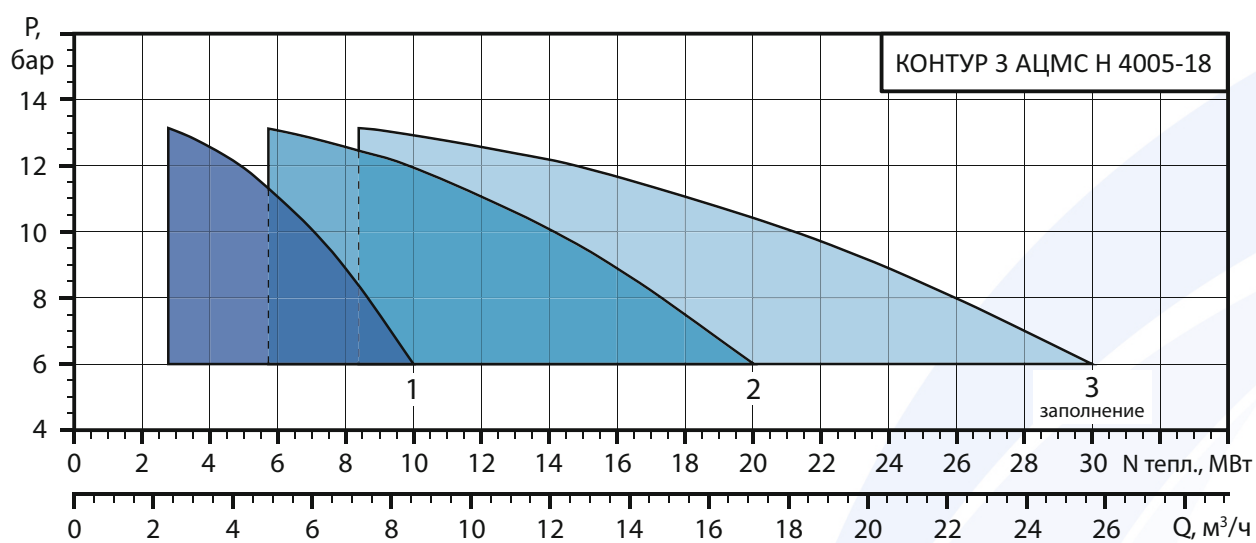
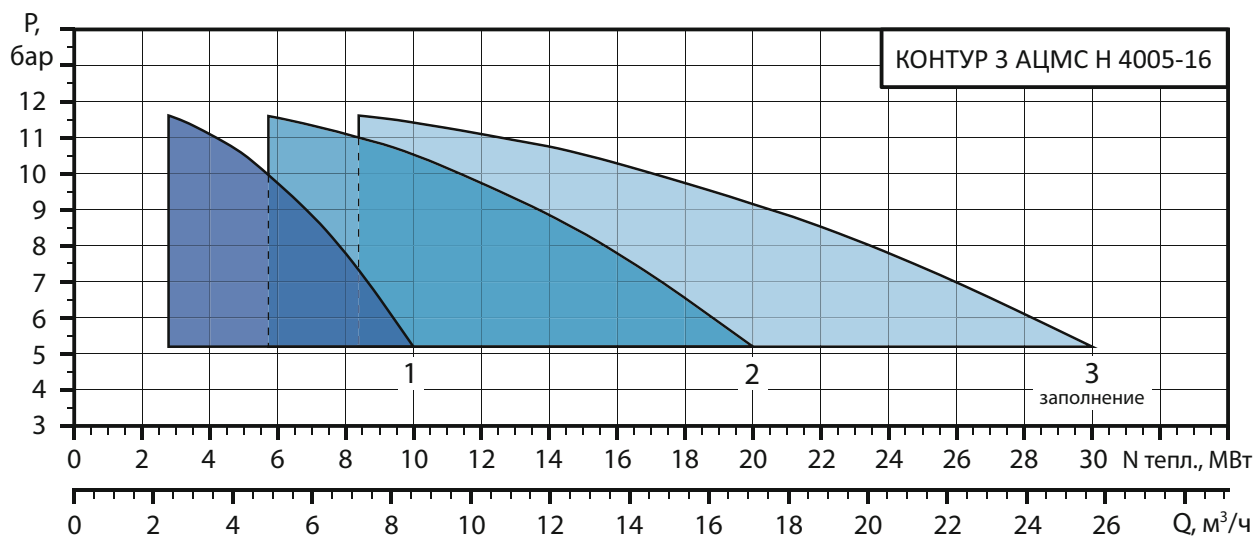
20.2 | ГРАФИКИ УСТАНОВКИ АУПДЗ «КОНТУР» С НАСОСАМИ 5 М³/Ч В РЕЖИМЕ ЗАПОЛНЕНИЯ (3 НАСОСА)



20.3 | ГРАФИКИ УСТАНОВОК АУПДЗ ПО МОДЕЛЯМ С НАСОСАМИ 5 М³/Ч

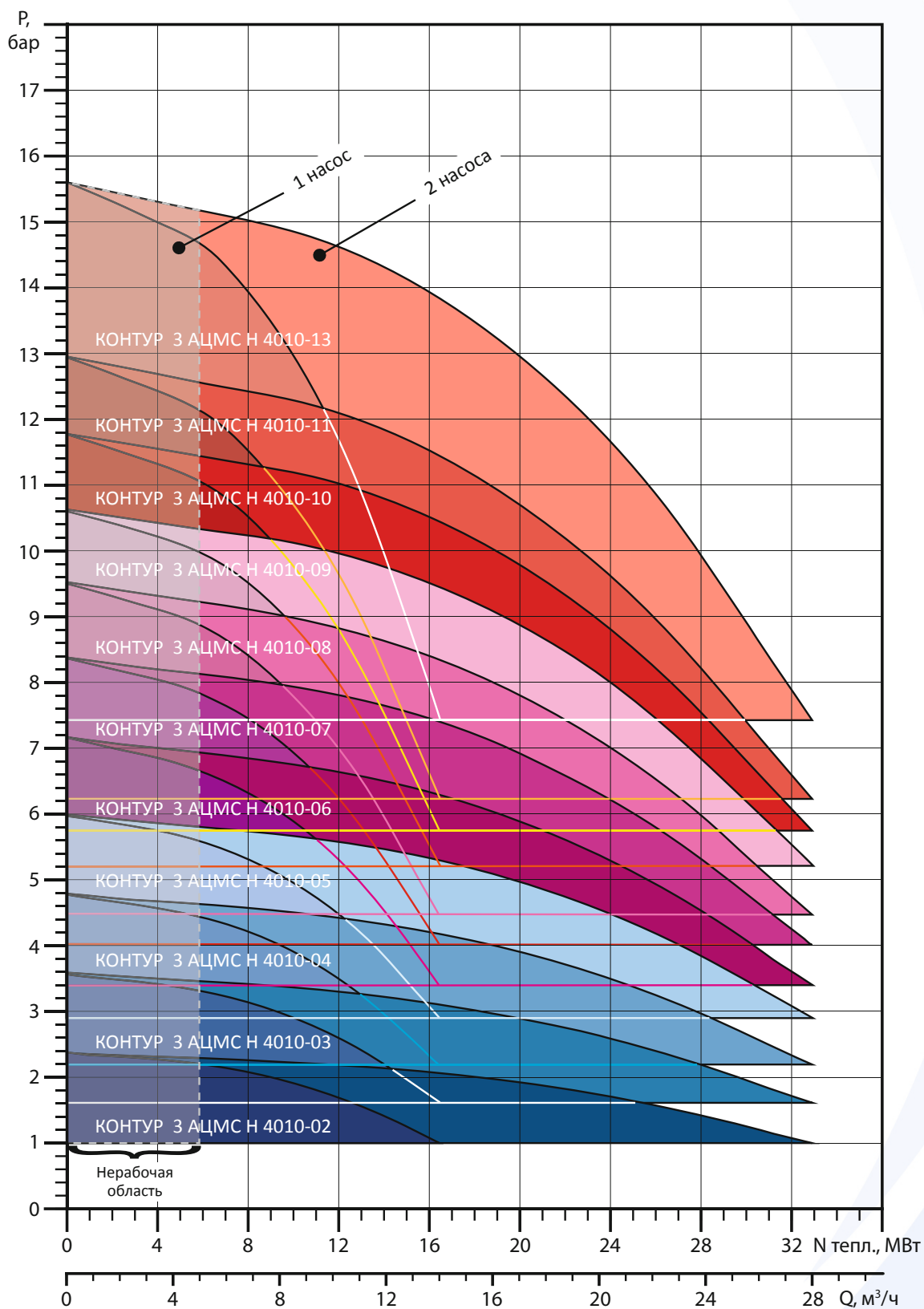




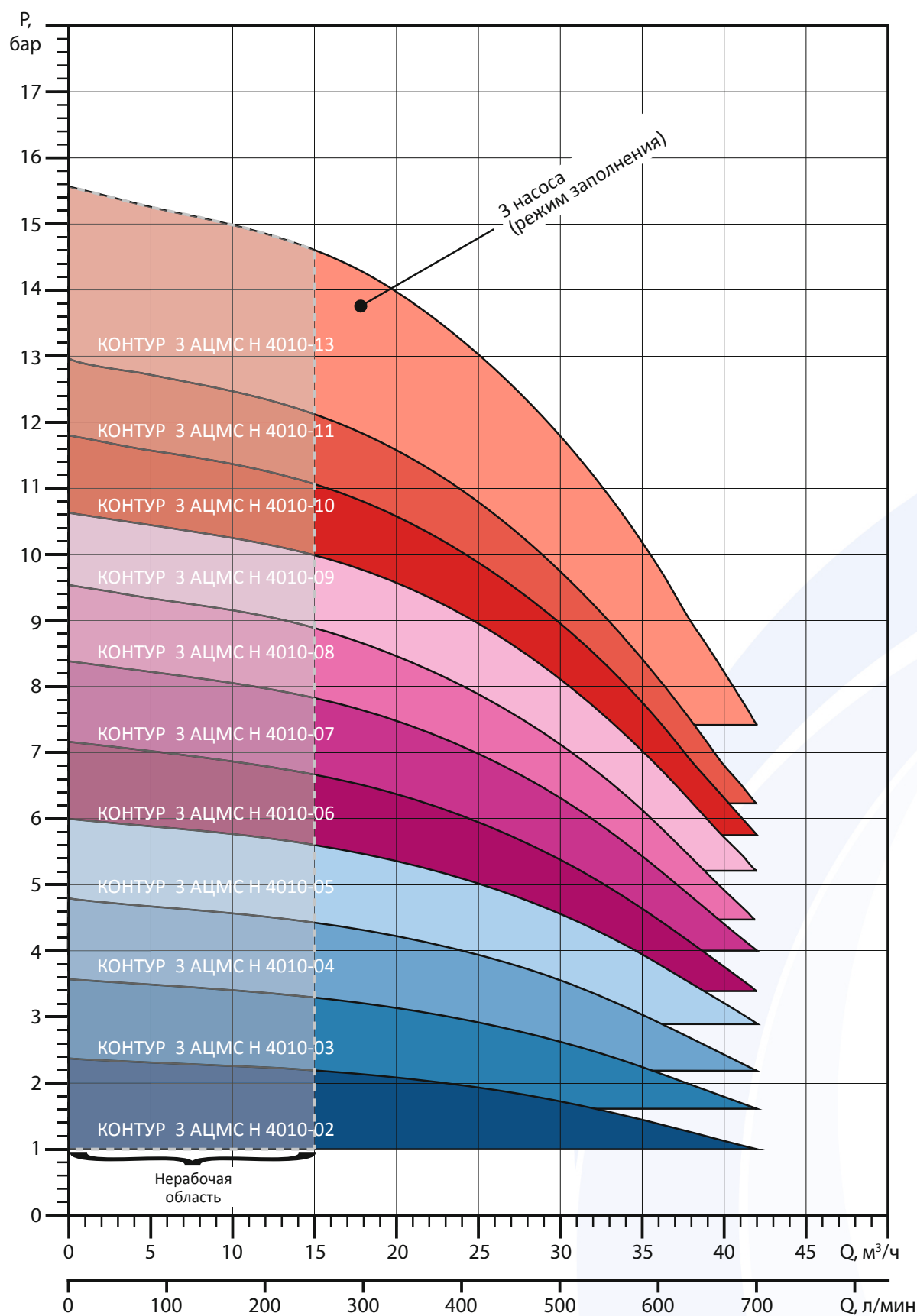


21 | ГРАФИКИ УСТАНОВКИ АУПД И АУПДЗ «КОНТУР» С НАСОСАМИ 10 М³/Ч

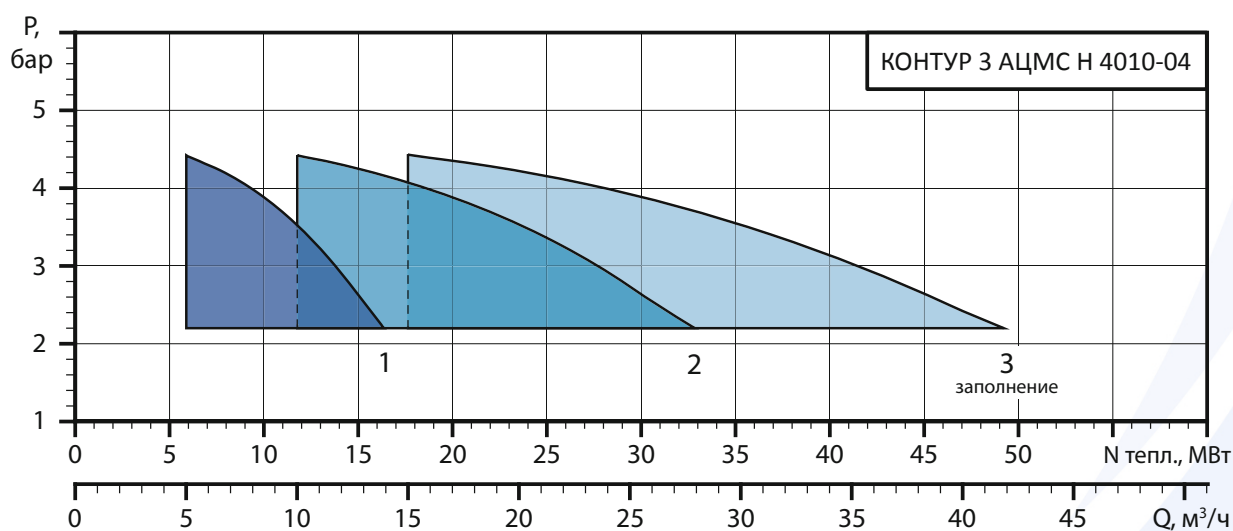
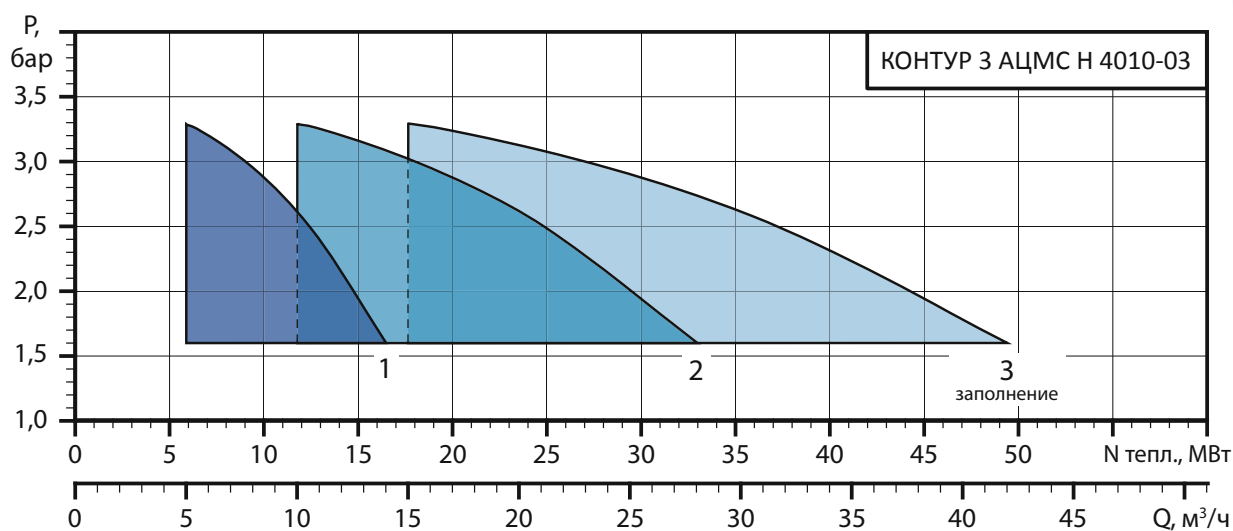
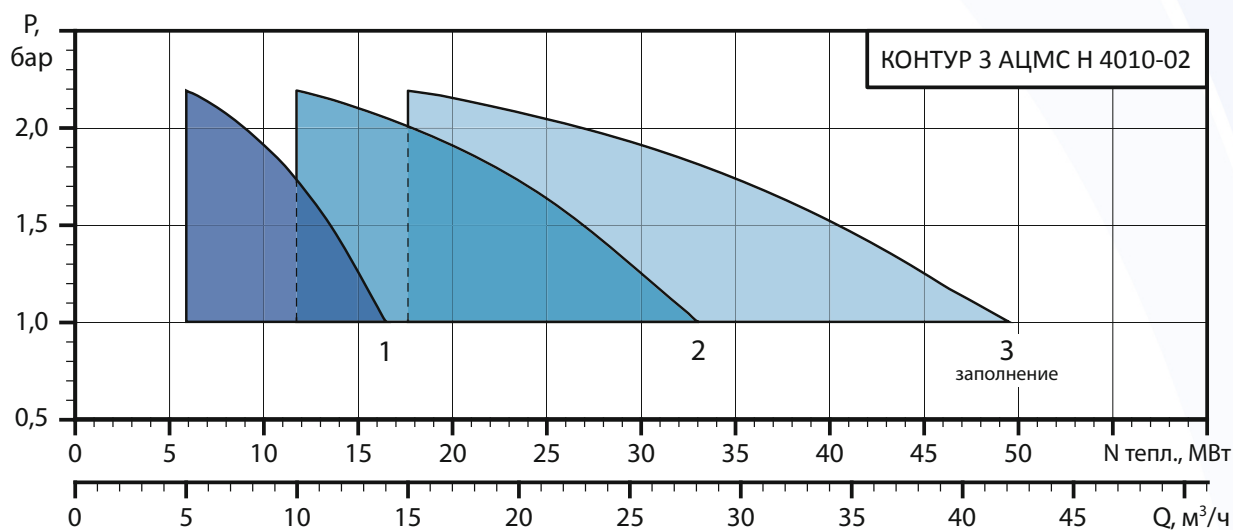
21.1 | ГРАФИКИ УСТАНОВКИ АУПД И АУПДЗ «КОНТУР» С НАСОСАМИ 10 М³/Ч В РЕЖИМЕ ПОДДЕРЖАНИЯ ДАВЛЕНИЯ

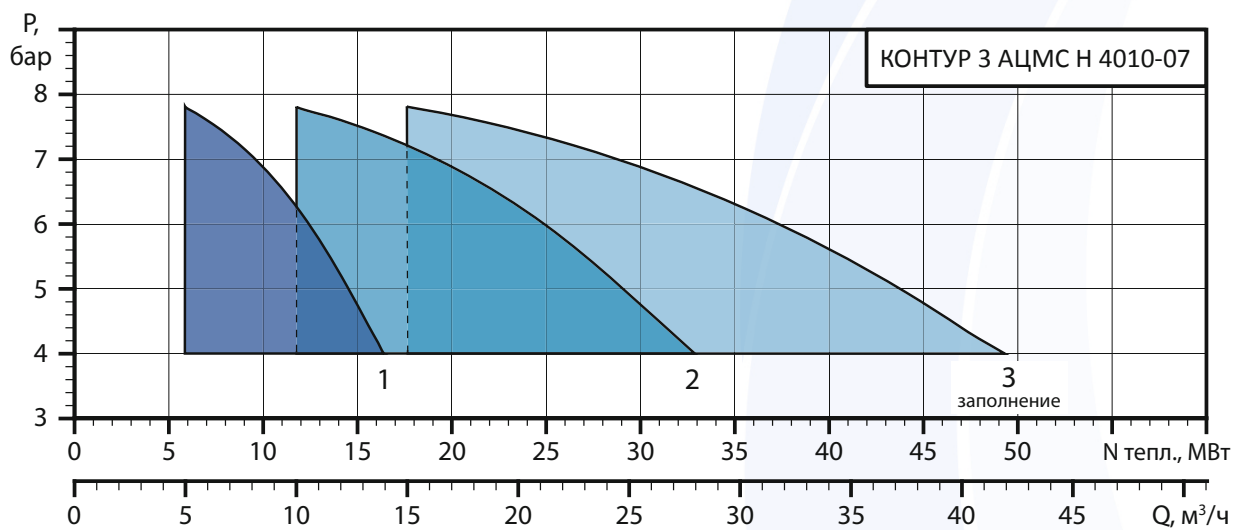
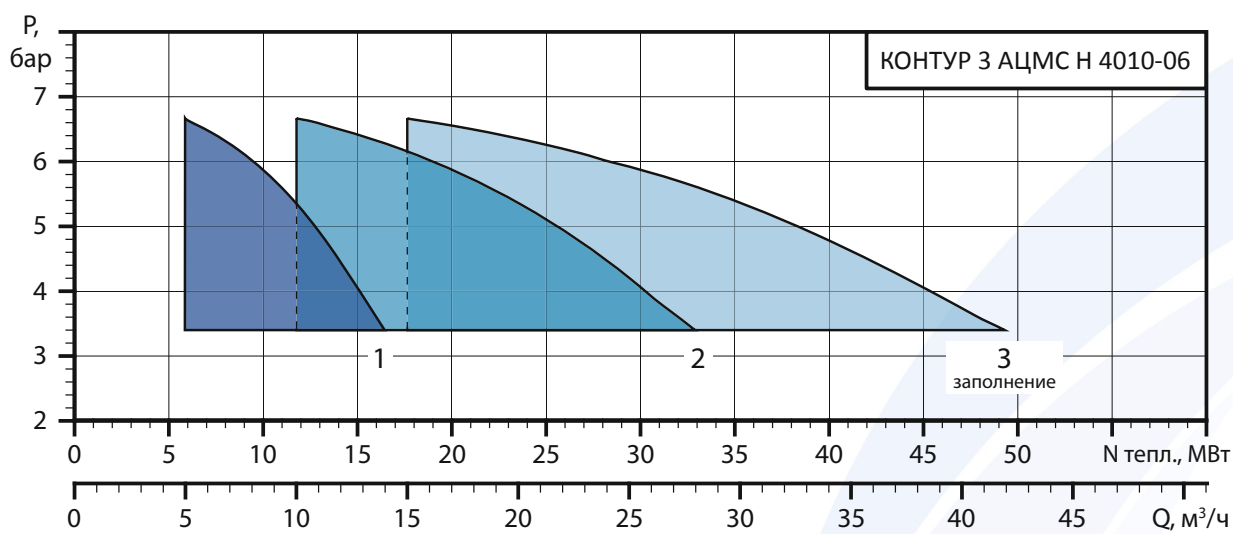
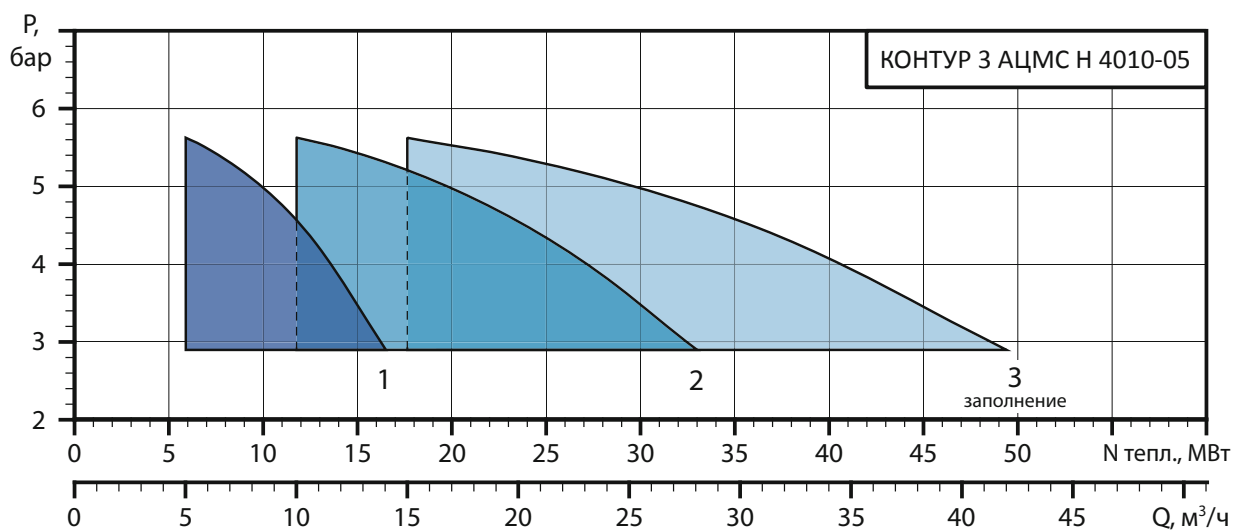


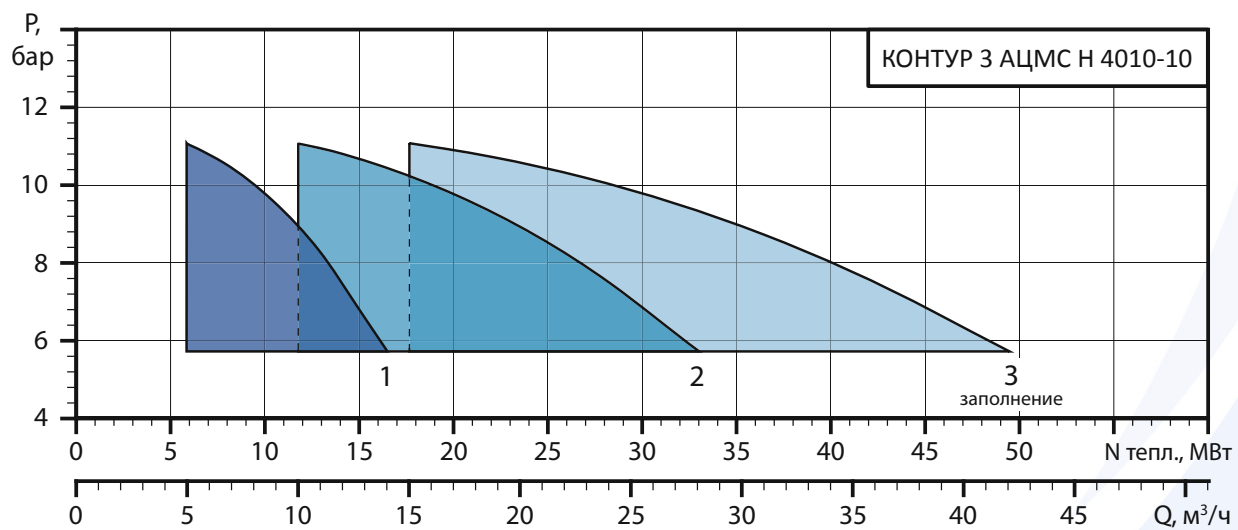
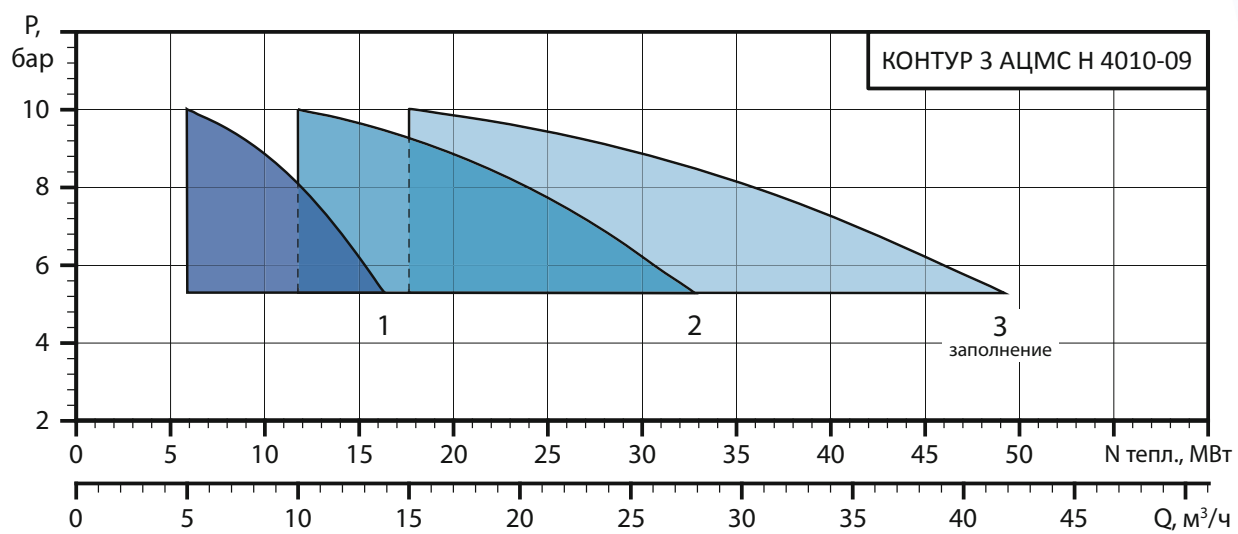
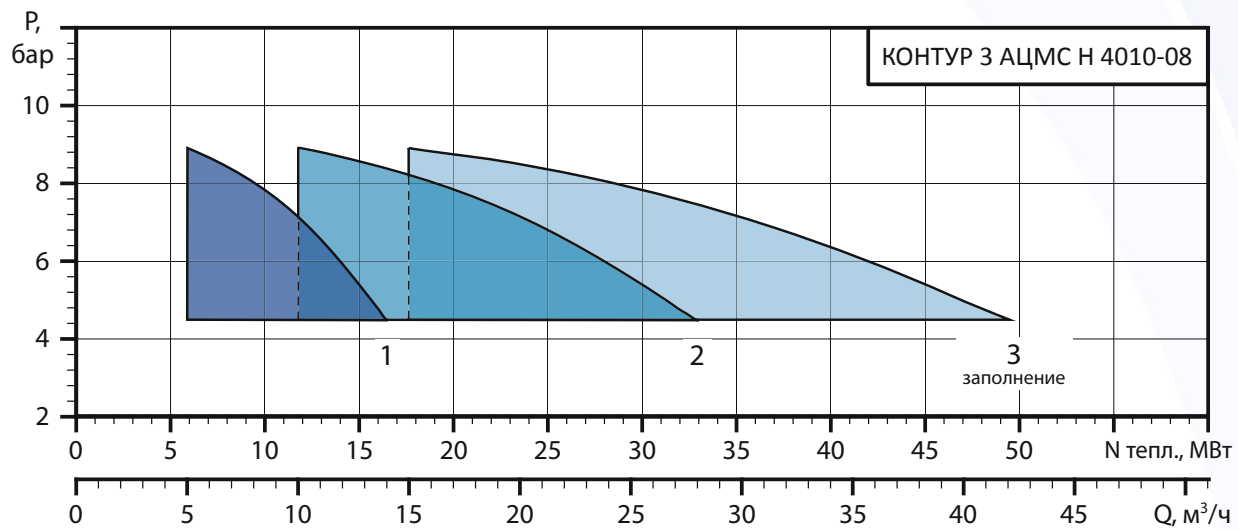
21.2 | ГРАФИКИ УСТАНОВКИ АУПДЗ «КОНТУР» С НАСОСАМИ 10 М³/Ч В РЕЖИМЕ ЗАПОЛНЕНИЯ (3 НАСОСА)

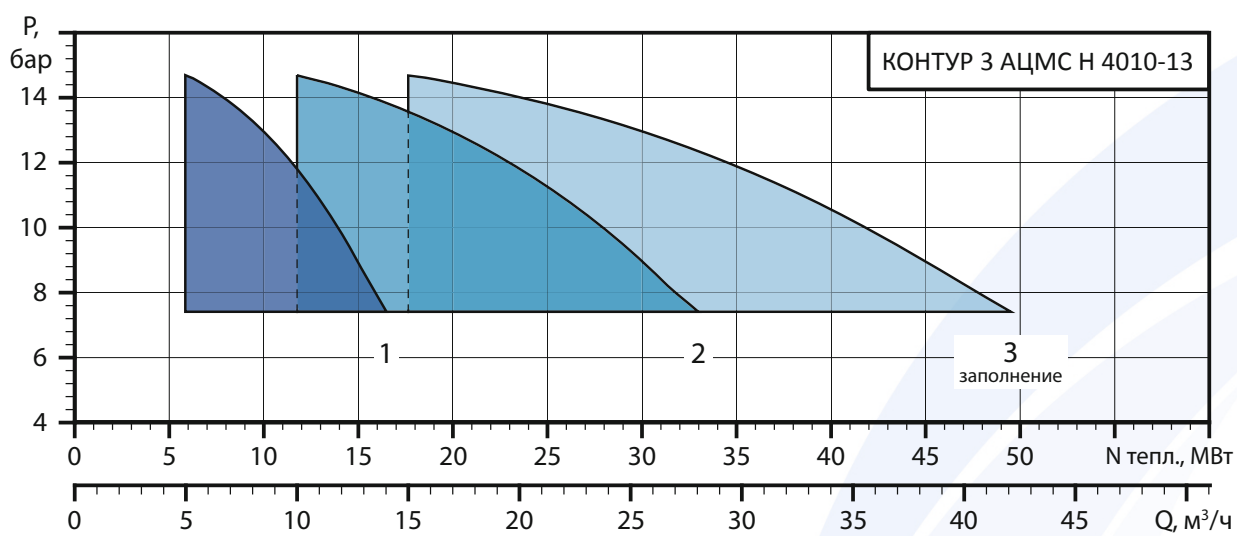
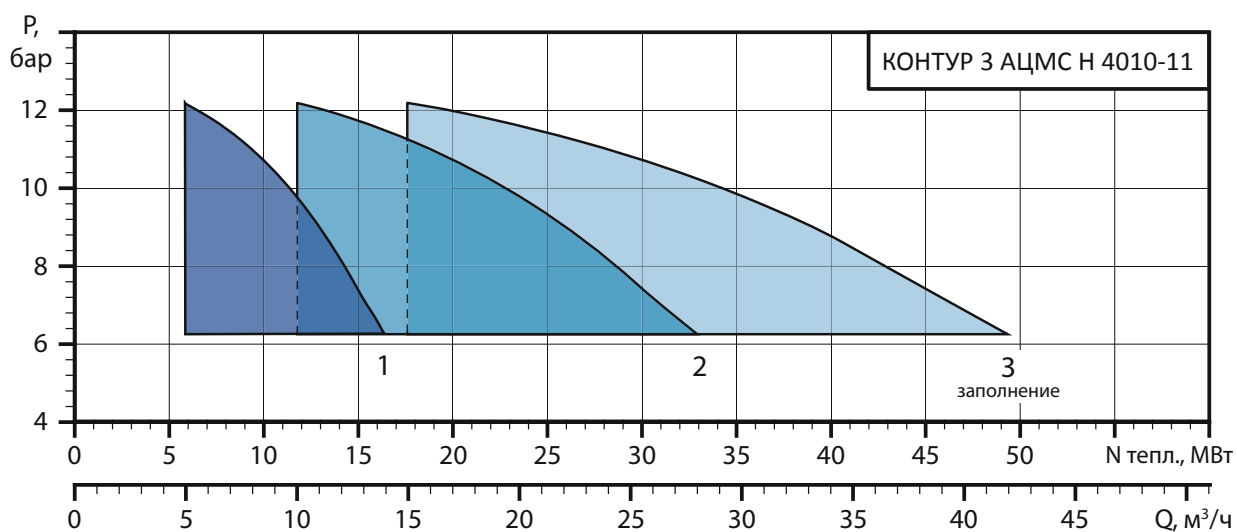


21.3 | ГРАФИКИ УСТАНОВОК АУПДЗ ПО МОДЕЛЯМ С НАСОСАМИ 10 М³/Ч



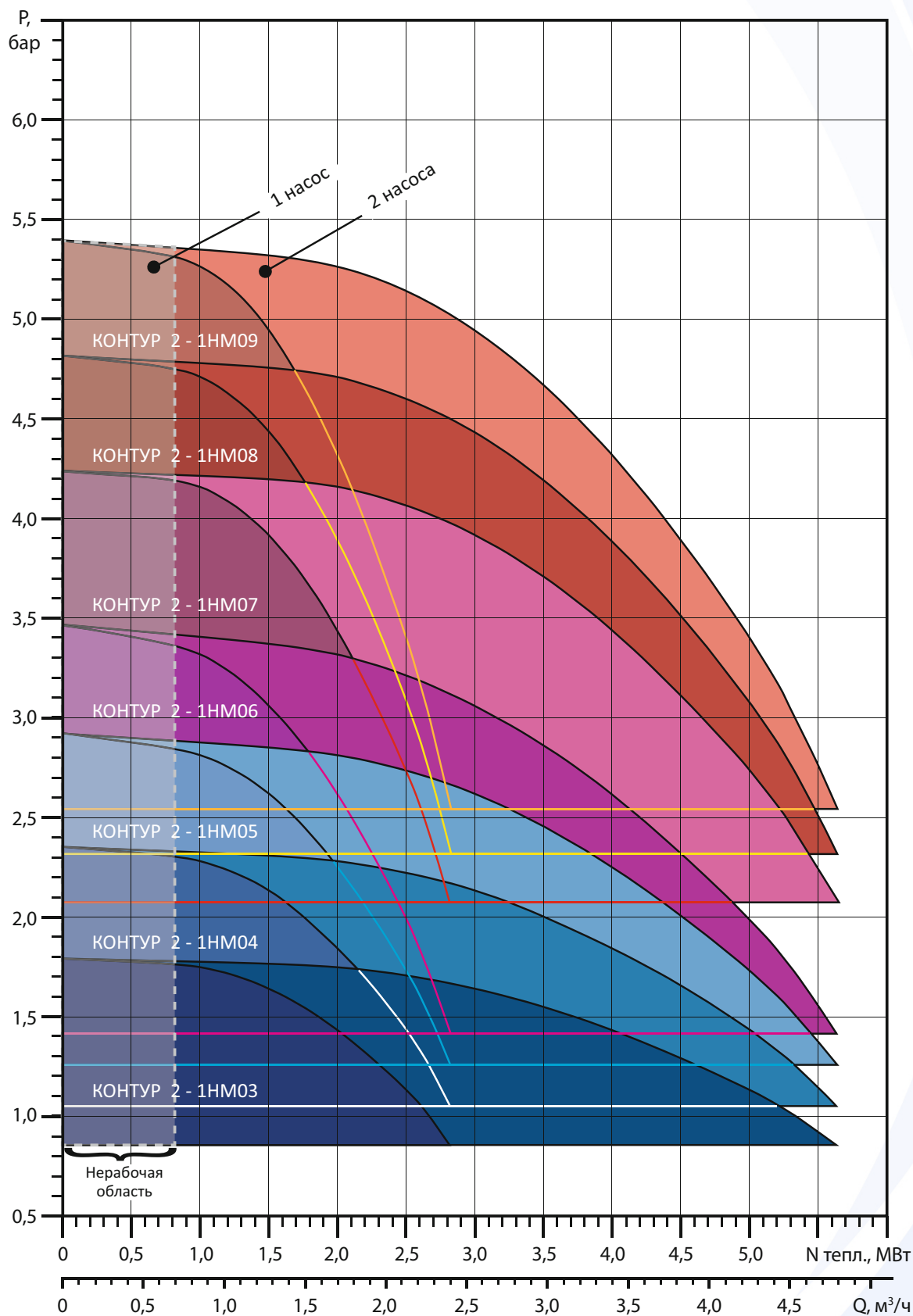




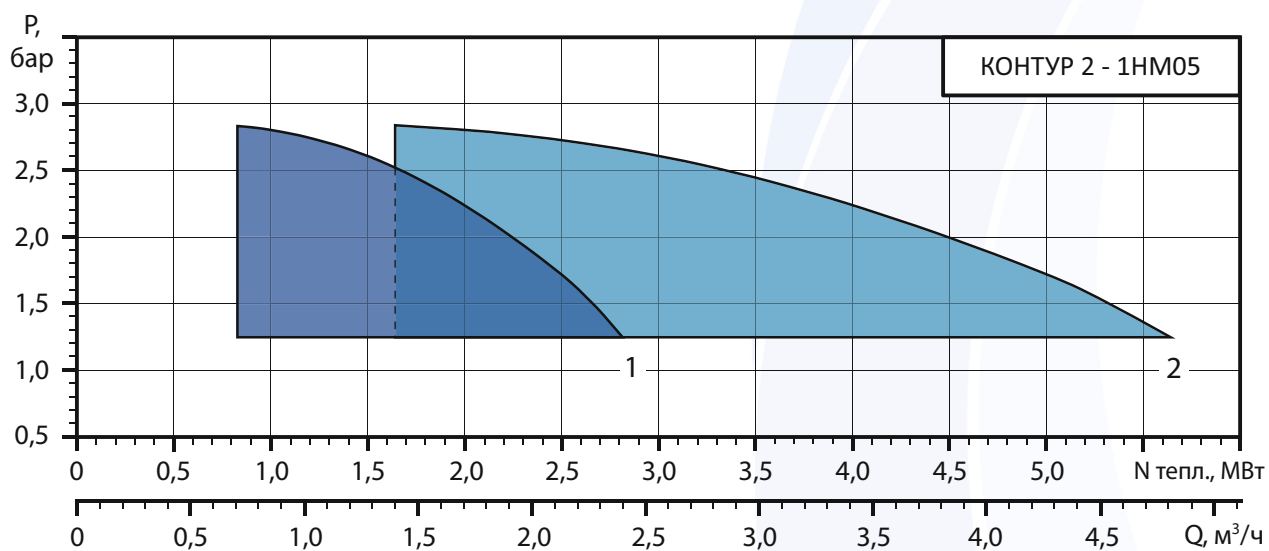
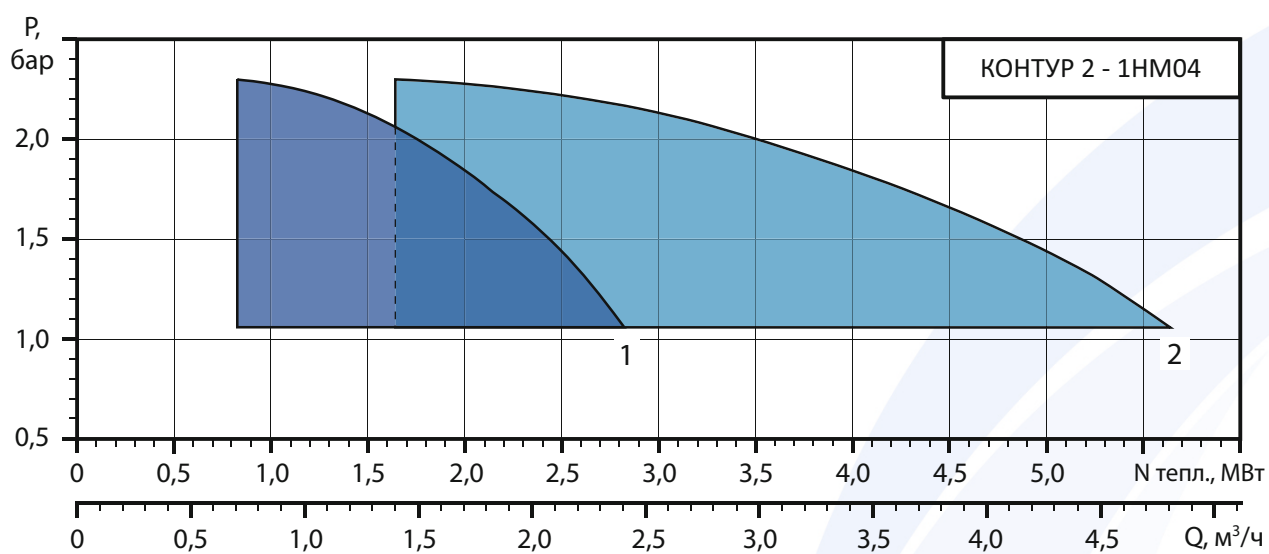
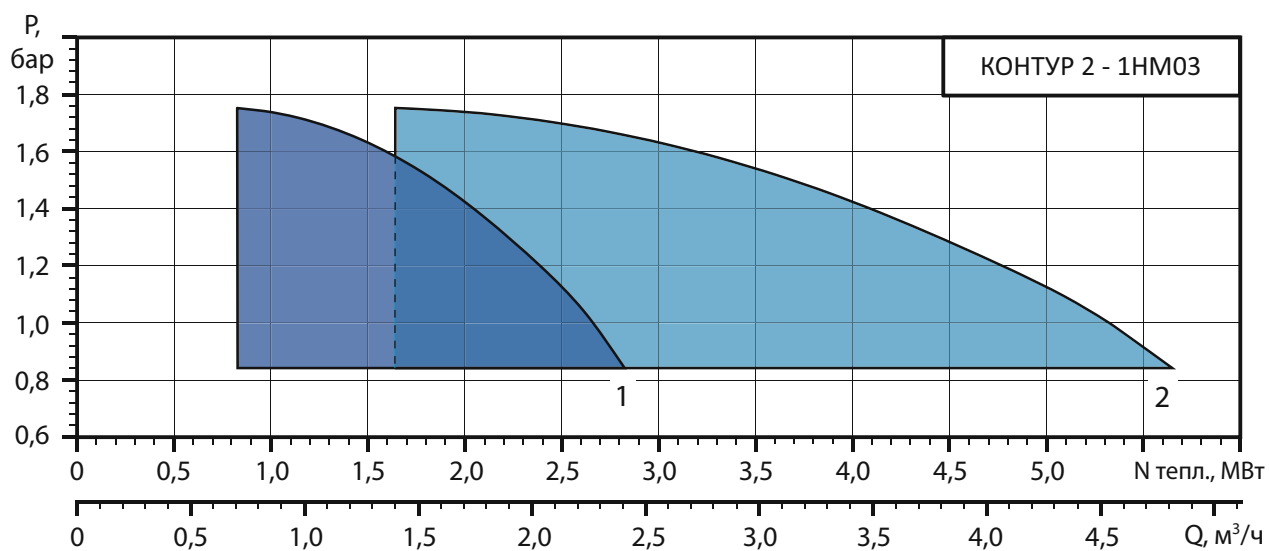


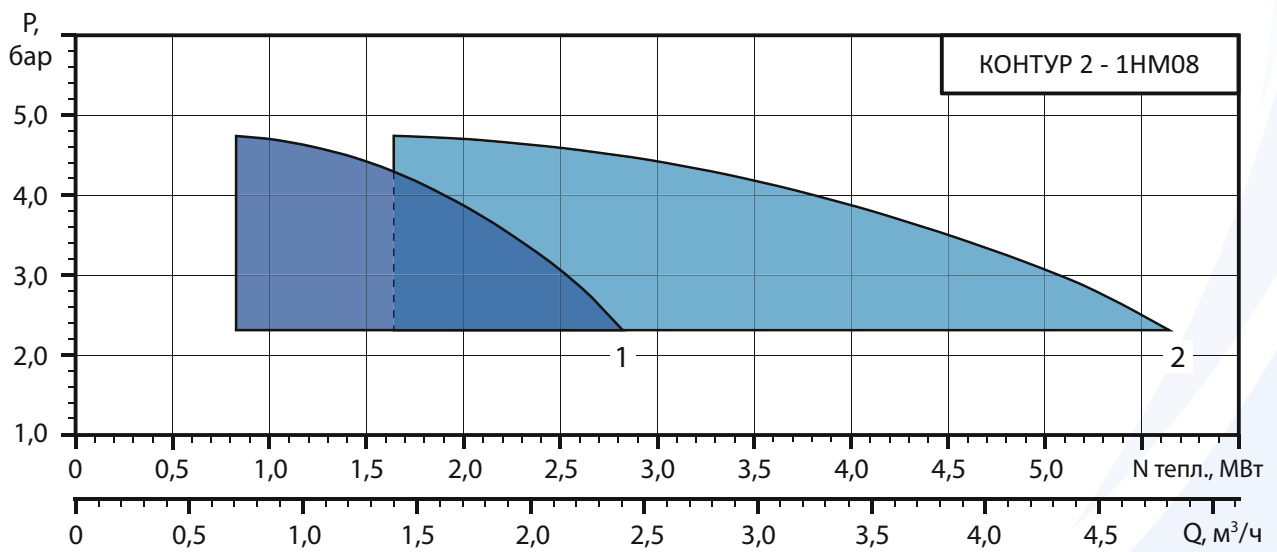
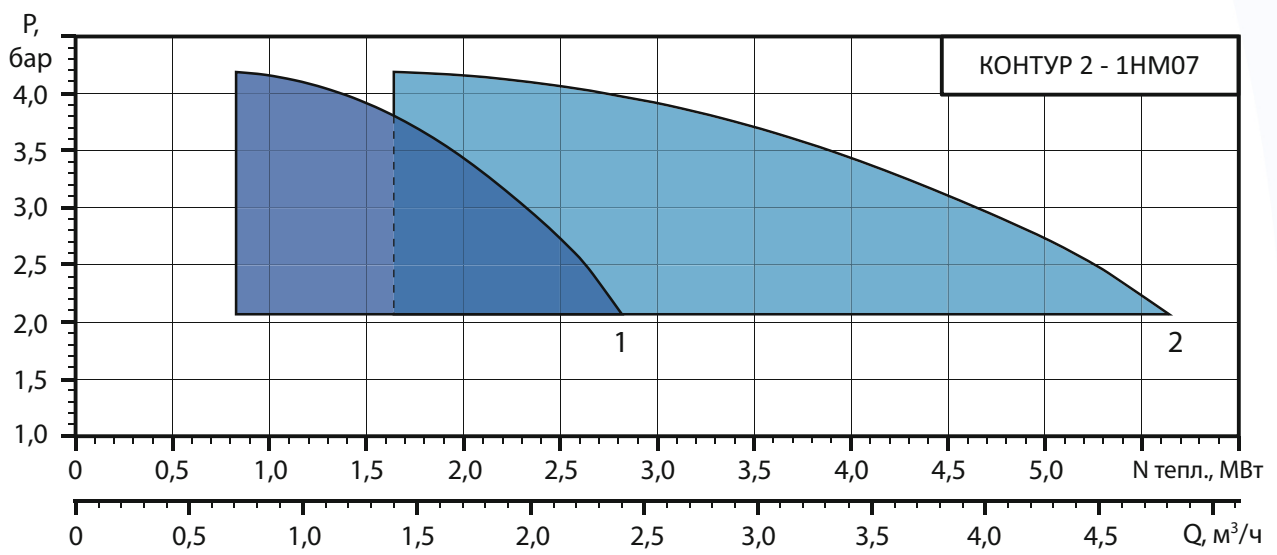
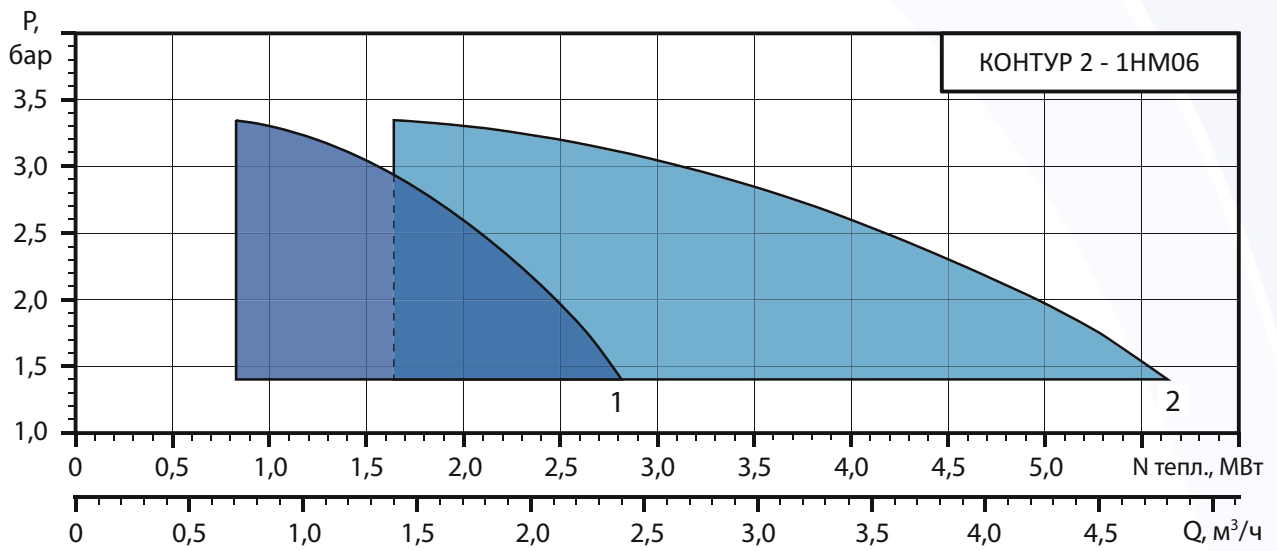
22 | ГРАФИКИ УСТАНОВКИ АУПД «КОНТУР»

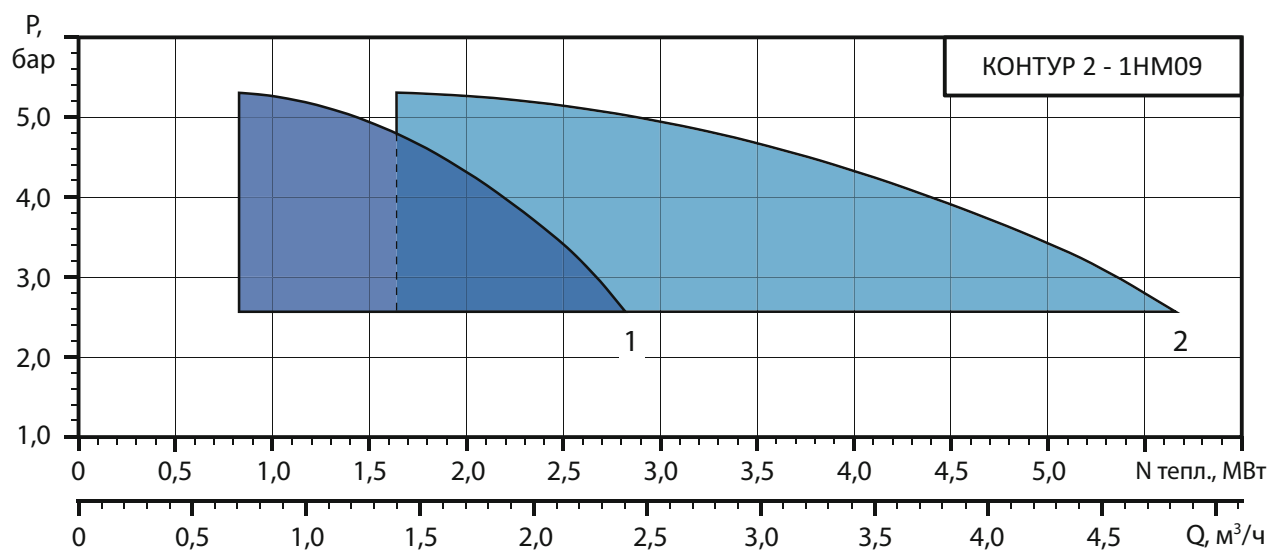
22.1 | ГРАФИКИ УСТАНОВКИ АУПД «КОНТУР» С ГОРИЗОНТАЛЬНЫМИ НАСОСАМИ 1 М³/Ч



22.2 | ГРАФИКИ УСТАНОВОК АУПД ПО МОДЕЛЯМ С ГОРИЗОНТАЛЬНЫМИ НАСОСАМИ 1 М³/Ч







23 | ПРИМЕР РАСЧЕТА И ПОДБОРА АВТОМАТИЧЕСКОЙ УСТАНОВКИ ПОДДЕРЖАНИЯ ДАВЛЕНИЯ АУПД ДЛЯ СИСТЕМ ТЕПЛОСНАБЖЕНИЯ

ИСХОДНЫЕ ДАННЫЕ

Теплопроизводительность системы $N=1,6$ МВт
Общий объем системы $V_{\text{сист}}=10000$ литров
Температура теплоносителя $T_{\text{под}}/T_{\text{обр}}=90/70$ °С
Теплоноситель – вода
Статическое давление $P_{\text{ст}}=6,0$ бар

I. РАСЧЕТ РАСШИРИТЕЛЬНОГО БАКА СИСТЕМЫ ТЕПЛОСНАБЖЕНИЯ В СООТВЕТСТВИИ С EN 12828

1. Коэффициент расширения рабочей жидкости системы берем из таблицы 1 при 90° С.

$e=3,59\%$

2. Объем расширения $V_{\text{расш}}$

$V_{\text{расш}} = V_{\text{сист}} \cdot e = 10000 \cdot 3,59\% = 359$ литров

3. Запас воды

$V_{\text{ЗВ}} = 0,5\% \cdot V_{\text{сист}} = 0,005 \cdot 10000 = 50$ литров

Но не менее 3 литров.

4. Минимальный Номинальный объем расширительного бака

$$V_{\text{бака}} = \frac{(V_{\text{расш}} + V_{\text{ЗВ}})}{\eta_{\text{эф}}}$$

$$V_{\text{бака}} = \frac{(359+50)}{0,85} = 481 \text{ литр}$$

Делаем выбор типоразмера расширительного мембранного бака из таблицы на странице 22.

ВЫБОР: БО 500 литров

II. ПОДБОР НАСОСНОГО БЛОКА

5. Номинальное рабочее давление

$P_{\text{н}} = P_{\text{ст}} + 0,8 \text{ бар} = 6,0 + 0,8 = 6,8$ бар

По графику на странице 24 определяем модель насосного блока для установки в зависимости от рабочего давления и мощности системы.

ВЫБОР: АУПД КОНТУР 2-АЦМС Н 4003-10

III. ПРИМЕР СПЕЦИФИКАЦИИ

№	Наименование	Кол-во	Ед. изм.
1	КОНТУР 2-АЦМС Н 4003-10, Блок управления (2 насоса, 10 бар) с демпферным баком ДМП 50 литров и комплектом подключений	1	шт.
2	Основной бак БО 500 литров	1	шт.

КОЭФФИЦИЕНТ ТЕМПЕРАТУРНОГО РАСШИРЕНИЯ РАБОЧЕЙ ЖИДКОСТИ В СИСТЕМЕ

Таблица 1

Температура (°С)	е (гликоль 0%)	е (гликоль 20%)	е (гликоль 40%)
10	0.0004	0.0064	0.0128
20	0.0018	0.0082	0.0146
30	0.0044	0.0108	0.0172
40	0.0078	0.0143	0.0207
50	0.0121	0.0185	0.0249
60	0.0171	0.0235	0.0299
70	0.0227	0.0292	0.0356
80	0.0290	0.0354	0.0418
90	0.0359	0.0423	0.0487
100	0.0434	0.0499	0.0563

ОПРЕДЕЛЕНИЕ ОБЪЕМА СИСТЕМЫ

Для корректного подбора АУПД необходимо располагать данными об объеме системы. Если эта величина неизвестна, то ее можно определить по коэффициентам, приведенным в таблице ниже.


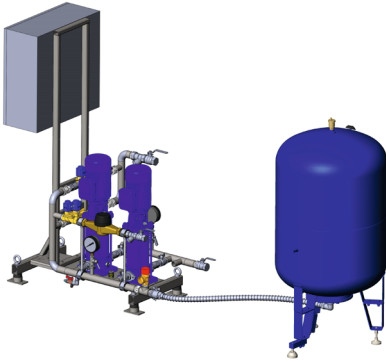
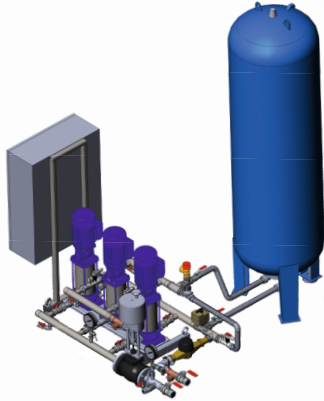
Значения, указанные в таблице, приведены для систем с рабочей температурой 90/70 °С. Объем

воды в системе может быть определен путем умножения мощности системы на значения коэффициентов, приведенных в таблице. **Значения в таблице являются приблизительными и в отдельных случаях возможны значительные отклонения.**

Таблица 2

Система отопления, включающая:	на 1,0 кВт (860 кКал/ч)	на 1,163 кВт (1,000 кКал/ч)
Конвекторы и/или воздушные обогреватели	5,2	6,0
Индукционные отопительные приборы	5,5	6,4
Панельные радиаторы	8,8	10,0
Различные приборы системы отопления	10,0	11,6
Колонные радиаторы	12,0	14,0
Различное оборудование системы холодоснабжения	15,0	17,4
Потолочное отопление или теплый пол	18,5	21,5
Центральное отопление	25,8	30,0

ОПРОСНЫЙ ЛИСТ НА РАСШИРИТЕЛЬНЫЙ БАК / АВТОМАТИЧЕСКУЮ УСТАНОВКУ ПОДДЕРЖАНИЯ ДАВЛЕНИЯ И ЗАПОЛНЕНИЯ (АУПДЗ/АУПД)

Дата заполнения			
Сведения об объекте			
Название			
Адрес			
Информация о заказчике			
Название организации			
Контактное лицо			
Телефон		E-mail	
Тип оборудования			
<input type="checkbox"/> Расширительный бак	<input type="checkbox"/> Автоматическая установка поддержания давления	<input type="checkbox"/> Автоматическая установка поддержания давления и заполнения	
			
Система			
Тип	<input type="checkbox"/> Отопление <input type="checkbox"/> Вентиляция <input type="checkbox"/> Другое _____		
Тепловая мощность системы, (Гкал/ч или МВт)			
Объем системы, (литры)			
Температура теплоносителя. Подающая/обратная линии, °С			
Теплоноситель	<input type="checkbox"/> Вода <input type="checkbox"/> Гликоль, концентрация ____ (%)		
Статическое давление в системе, (бар) Или минимальное давление в системе (бар)			
Давление срабатывания предохранительного клапана, (бар)			
Ограничения по габаритам			
Опции для АУПД			
<input type="checkbox"/> Диспетчеризация		<input type="checkbox"/> Модуль сохранения данных/настроек	
Дополнительные сведения и требования			

 ДЛ Я ЗАМЕТОК



ДЛЯ ЗАМЕТОК