



# Преобразователи частоты **VECTOR**

Экономия  
электроэнергии  
от 30 до 70%

Допустимая  
перегрузка до 150%  
в течение 60 секунд

Высокотехнологичные  
комплектующие

Компактные  
габаритные размеры



**НАДЕЖНАЯ. УДОБНАЯ. ТВОЯ.**



Преобразователь частоты EKF PROxima предназначены для управления скоростью вращения электродвигателей, применяемых в широком спектре промышленного оборудования. Обеспечивают точное поддержание скорости вращения двигателя в зависимости от внешних факторов.



>7,5 кВт

## Общепромышленные преобразователи частоты VECTOR100

### Преимущества

- Высокий пусковой момент, 150%.
- Встроенный интерфейс RS-485 (протокол Modbus).
- Перегрузки до 150% в течение 60 сек.

Применяются для управления электродвигателями при решении общепромышленных задач, таких как:

- управления насосами и вентиляторами;
- управление компрессорами;
- управление экструдерами;
- управление конвейерами и др.

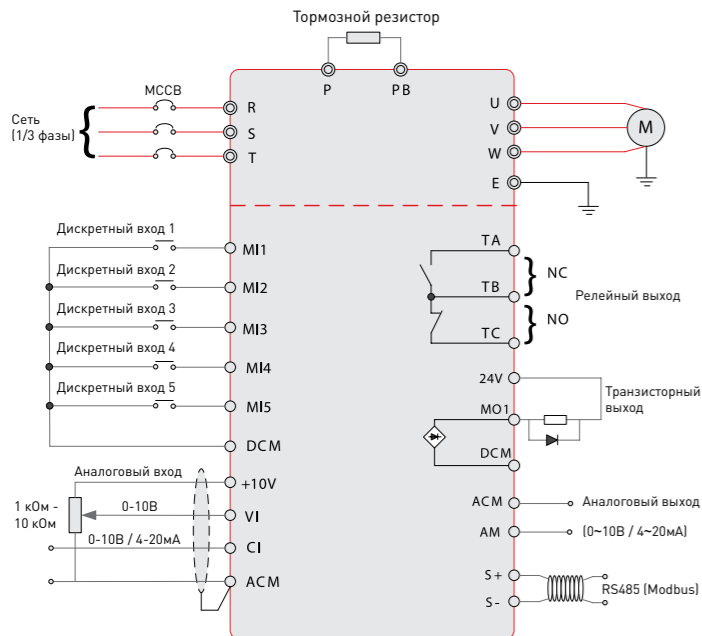


### Основные параметры

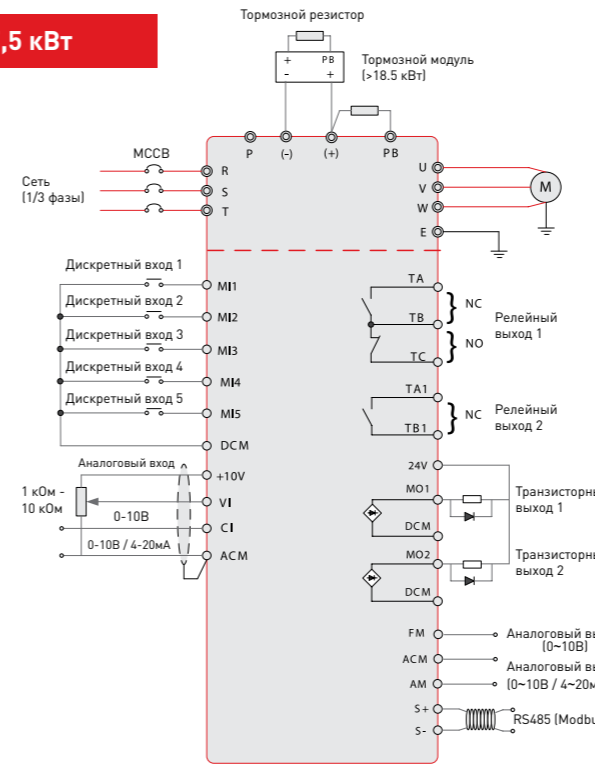
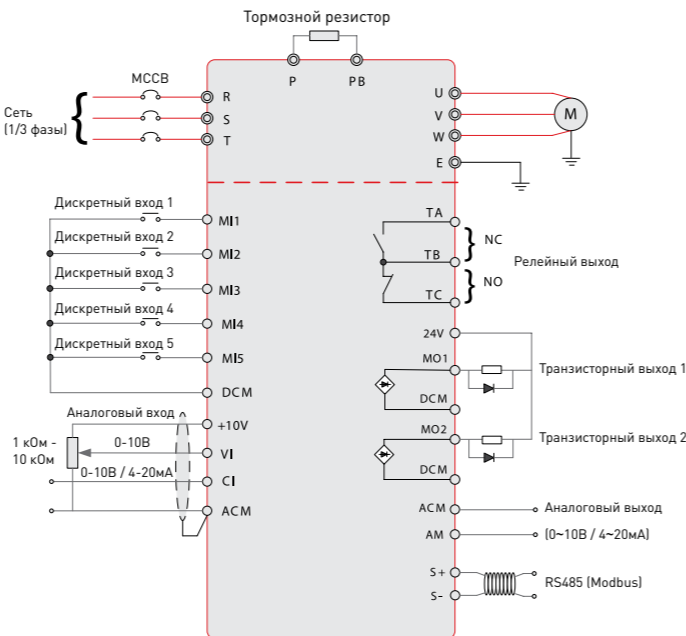
Режимы управления	Скалярное и Векторное без обратной связи
Выходная частота, Гц	0-400Гц
Диапазон мощностей подключаемого электродвигателя для однофазной сети 1x220 В, кВт	0,4-2,2
Диапазон мощностей подключаемого электродвигателя для трехфазной сети 3x380 В, кВт	0,75-75
Допустимая перегрузка,	150% в течение 60 секунд
Стартовый момент	150%

### Схемы подключения VECTOR100

От 0,4 до 2,2 кВт



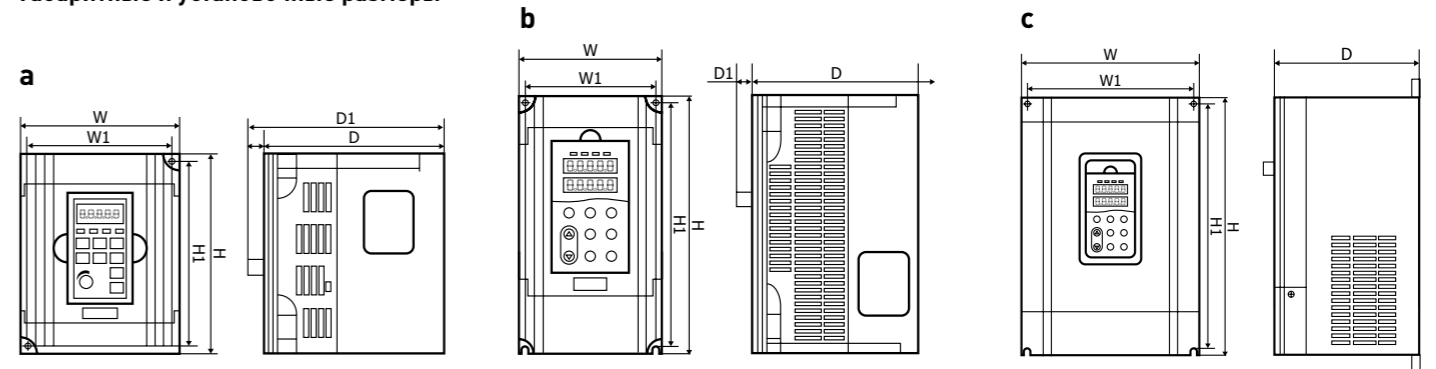
От 4 до 7,5 кВт



### Технические характеристики

Основные параметры	
Минимальная мощность при работе от однофазной сети (1x220)	0,4
Максимальная мощность при работе от однофазной сети (1x220)	2,2
Минимальная мощность при работе от трехфазной сети (3x380)	0,75
Максимальная мощность при работе от трехфазной сети (3x380)	75
Выходная частота, Гц	400
Выходное напряжение при питании от сети 3x380	400
Несущая частота, кГц	16
Пусковой момент, %	SVC- 150 при 0.5 Hz V/F - 150% при 1 Hz
Допустимая перегрузка	150% 60 сек 180% 20 сек 200% 3 сек
Векторное управление в открытом контуре (SVC)	да
Скалярное управление V/F	да
Выходы/выходы	
Количество дискретных входов	5
Количество аналоговых входов	1
Количество дискретных выходов	2
Количество аналоговых выходов	1
Интерфейсы	
RS-485, протокол Modbus RTU	Есть
Функционал	
PID	Есть
PLC	Есть
Конструкция	
Охлаждение	Вентилятор
Температура окружающей среды	-10...+50
Срок службы, лет	7
Гарантия, лет	3

### Габаритные и установочные размеры

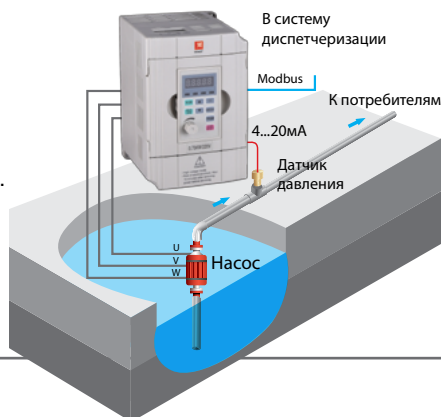


Изображение	Наименование	Мощность двигателя, кВт	Входной ток, А	Выходной ток, А	мм						Размер
					W	W1	H1	H	D	D1	
<b>1 Фаза, 220-240 В ±20%</b>											
	VT100-0R4/0R7-1B	0,4	5,4	2,3	85,5	74	132	142	113	123	a
	VT100-0R7/1R5-1B	0,75	8,2	4	101	92	143	152	117	127	a
	VT100-1R5/2R2-1B	1,5	14	7	101	92	143	152	117	127	a
	VT100-2R2/4R0-1B	2,2	24	9,6	101	92	143	152	117	127	a
<b>3 Фазы, 380-440 В ±20%</b>											
	VT100-0R7/1R5-3B	0,75	3,4	2,5	101	92	143	152	117	127	a
	VT100-1R5/2R2-3B	1,5	5	4,2	101	92	143	152	117	127	a
	VT100-2R2/4R0-3B	2,2	5,8	5,5	101	92	143	152	117	127	a
	VT100-4R0/5R5-3B	4	11	9,5	130	115	264	244	153,5	9	b
	VT100-5R5/7R5-3B	5,5	14,6	13	130	115	264	244	153,5	9	b
	VT100-7R5/011-3B	7,5	20,5	17	130	115	264	244	153,5	9	b
	VT100-011/015-3B	11	26	25	210	160	362,5	375	196	9	c
	VT100-015/018-3B	15	35	32	210	160	362,5	375	196	9	c
	VT100-018/022-3	18	38	37	210	160	362,5	375	196	9	c
	VT100-022/030-3	22	46	45	285	238	424	440	206	9	c
VT100-030/037-3	30	62	60	285	238	424	440	206	9	c	
VT100-037/045-3	37	76	75	285	238	424	440	206	9	c	
VT100-045/055-3	45	92	90	385	385	580	600	268	9	c	
VT100-055/075-3	55	112	110	385	385	580	600	268	9	c	
VT100-075/090-3	75	157	152	413	293	635	659	327	9	c	

## Типовые примеры применения

### Управление погружным насосом

- Точное поддержание давления.
- Отсутствие гидроударов.
- Встраивание в системы диспетчеризации.
- Экономия электроэнергии.
- Полная защита электродвигателя.



### Управление вентиляцией

- Плавное регулирование скорости вращения трехфазного электродвигателя от однофазной сети.
- Экономия электроэнергии.
- Встраивание в системы диспетчеризации.
- Полная защита электродвигателя.



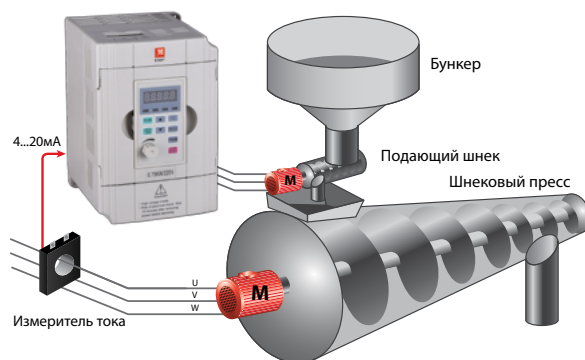
### Управление компрессором

- Точное поддержание давления.
- Высокая эффективность при неполной нагрузке.
- Снижение пусковых токов и исключение колебаний в электрической сети.
- Защита электродвигателя.



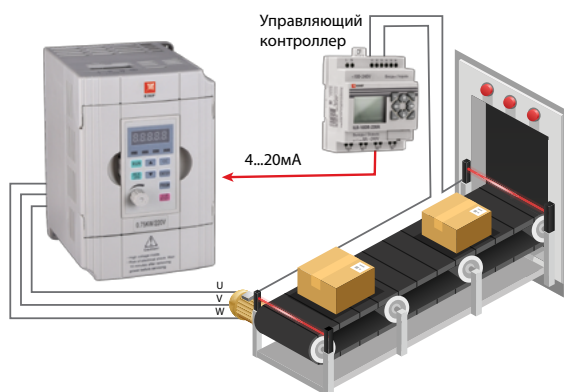
### Управление экструдером

- Точное поддержание скорости подающего шнека на малых оборотах.
- Определение скорости подачи по PID закону в зависимости от шнекового пресса.
- Защита электродвигателя.



### Управление конвейером

- Точное поддержание скорости перемещения на низких оборотах.
- Защита электродвигателя.
- Совместимость с системами управления сторонних производителей.



**EKF**