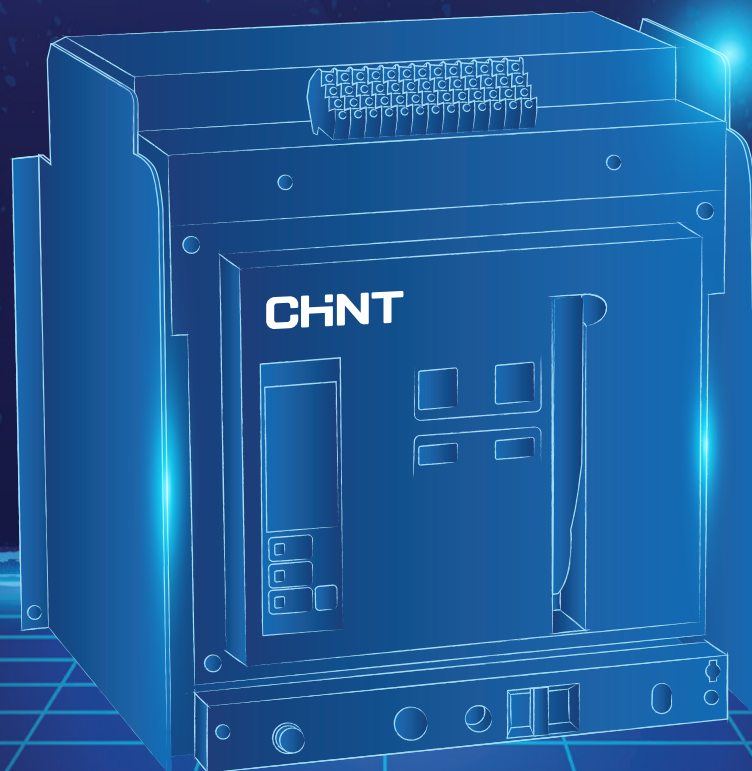


CHNT

Empower the World



**Воздушные автоматические выключатели
и выключатели-разъединители**

Воздушные автоматические выключатели и выключатели-разъединители

Воздушные автоматические выключатели

**NA8**

Стр. 2

**NA1**

Стр. 64

Воздушные выключатели-разъединители

**NH1**

Стр. 92

1

Воздушные
автоматические
выключатели

NA8

Воздушные автоматические выключатели

Описание

Воздушные автоматические выключатели серии NA8 предназначены для применения в распределительных сетях переменного тока 50/60 Гц, напряжением до 690 В при номинальных токах от 200 до 7500 А. Предназначены для распределения электрической энергии, защиты цепей и электрооборудования от перегрузок, коротких замыканий, пониженного напряжения и однофазного замыкания на землю.

Соответствуют требованиям ГОСТ IEC 60947-1 «Аппаратура распределения и управления низковольтная. Часть 1. Общие правила», ГОСТ IEC 60947-2 «Аппаратура распределения и управления низковольтная. Часть 2. Автоматические выключатели».



Структура условного обозначения

	NA8	X1	X2	X3	X4	X5	X6	X7	X8
Обозначение серии									
Типоразмер: 1600; 2500; 4000; 7500									
Номинальный ток In, А: 200; 400; 630; 800; 1000; 1250; 1600; 2000; 2500; 3200; 4000; 5000; 6300; 7500									
Тип расцепителя: М – стандартный расцепитель Н – многофункциональный расцепитель									
Количество полюсов: 3P; 4P									
Способ монтажа: стационарный; выкатной									
Номинальная предельная отключающая способность									
Напряжение цепей управления: AC230В; AC400В; DC110В; DC220В									
Без обозначений: нет специальных требований Специальные требования, например: блокировка кнопок									





Преимущества

- ▶ Различные способы подключения к шинам: вертикальные и горизонтальные.
- ▶ Уникальная конструкция вторичных цепей.
- ▶ Многофункциональный расцепитель.
- ▶ Визуализация измеряемых параметров электрической сети на ЖК-дисплее.
- ▶ Возможность передачи данных по протоколу Modbus RTU (интерфейс RS-485).
- ▶ Многофункциональное исполнение в стандартной комплектации.
- ▶ 4 типоразмера.
- ▶ Регулируемые параметры электронных расцепителей, наличие кнопки «Тест», журнал аварийных событий, функция самодиагностики, защита MCR.
- ▶ Счетчик коммутаций.
- ▶ Эксплуатация при температуре окружающей среды от -45 до +70 °С (тип М), от -20 до +70°С (тип Н).

Условия эксплуатации

- ▶ Температура окружающего воздуха: от -45°С до +70°С (тип М), от -20°С до +70°С (тип Н). Среднее значение в течение 24 часов не должно превышать +35 °С (кроме особых ситуаций).
- ▶ Высота над уровнем моря на месте установки: ≤2000 м.
- ▶ Категория загрязнения окружающей среды: 3.
- ▶ Атмосферные условия: на месте установки относительная влажность не должна превышать 50% при максимальной температуре +40 °С; при меньшей температуре допускается более высокая относительная влажность; относительная влажность 90% допускается при температуре +20 °С; необходимо принимать специальные меры против образования конденсата.

Основные технические параметры

Типоразмер		NA8-1600	NA8-2500	NA8-4000		NA8-7500	
Изображение выключателя							
Номинальный ток In, А		200; 400; 630; 800; 1000; 1250; 1600	630, 800, 1000, 1250, 1600, 2000, 2500	1600, 2000, 2500, 3200, 4000		4000; 5000; 6300; 7500	
Количество полюсов		3; 4					
Номинальный ток полюса нейтрالي InN, А		100%In					
Исполнение по отключающей способности		N	H	HU	H	HU	H
Номинальное напряжение Ue, В		690AC	690AC	1150AC	690AC	1150AC	690AC
Номинальное напряжение изоляции Ui, В		1000AC	1000AC	1250AC	1000AC	1250AC	1000AC
Номинальное выдерживаемое импульсное напряжение Uimp, кВ		12					
Номинальная предельная наибольшая отключающая способность I _{sc} , кА	400AC	65	85	-	100	-	150
	690AC	36	65	-	85	-	100
	1150B	-	-	55	-	65	-
Номинальная рабочая наибольшая отключающая способность I _{cs} , кА	400AC	50	85	-	100	-	150
	690AC	36	65	-	85	-	100
	1150B	-	-	55	-	65	-
Категория применения		B	B		B		B
Номинальный кратковременно выдерживаемый ток I _{sw} , кА/1 с	400AC	50	85	-	100	-	135
	690AC	36	65	-	85	-	100
	1150B	-	-	55	-	65	-
Номинальный кратковременно выдерживаемый ток I _{sw} , кА/3 с	400AC	30	50	-	75	-	100
	690AC	30	50	-	75	-	100
	1150B	-	-	-	-	-	-
Электрическая износостойкость, циклов ВО	400AC	8000	8000	-	6000	-	1500
	690AC	3000	3000	-	3000	-	1000
	1150B	-	-	2000	-	3000 (≤4000A) 600 (>4000A)	-
Механическая износостойкость, циклов ВО		20000	20000		20000		10000
Тип подключения		Горизонтальный; Вертикальный (опционально)					
Общее время отключения (без дополнительной выдержки времени), мс		≤30					
Время отключения, мс		≤40					
Масса ЗР/4Р, кг	Стационар. ЗР/4Р	22 / 26,5	46 / 55		52,5 / 66,5		-
	Выкатной ЗР/4Р	42,5 / 55	80 / 91,5		98 / 121		210 / 233
Габаритные размеры (ВхШхГ), мм	Стационар. ЗР/4Р	320x254x250 / 320x324x250	396x370x367 / 396x465x367		396x422x341 / 396x547x341		-
	Выкатной ЗР/4Р	351x282x350 / 351x352x350	431,5x375x476 / 431,5x470x476		431x435x449 / 431x550x449		472x786x464 / 472x1016x464

Снижение номинального тока в зависимости от температуры

NA8-1600

Температура окружающей среды, °С	200 А		400 А		630 А		800 А		1000 А		1250 А		1600 А	
	Гориз.	Верт.	Гориз.	Верт.	Гориз.	Верт.	Гориз.	Верт.	Гориз.	Верт.	Гориз.	Верт.	Гориз.	Верт.
40	-	-	-	-	-	-	-	-	-	-	-	-	-	-
45	-	-	-	-	-	-	-	-	-	-	-	-	1550	-
50	-	-	-	-	-	-	-	-	-	-	-	-	1500	1550
55	-	-	-	-	-	-	-	-	950	950	1150	1200	1450	1500
60	-	-	-	-	550	580	700	700	900	900	1050	1100	1350	1450

NA8-2500

Температура окружающей среды, °С	630 А		800 А		1000 А		1250 А		1600 А		2000 А		2500 А	
	Гориз.	Верт.	Гориз.	Верт.	Гориз.	Верт.	Гориз.	Верт.	Гориз.	Верт.	Гориз.	Верт.	Гориз.	Верт.
40	-	-	-	-	-	-	-	-	-	-	-	-	-	-
45	-	-	-	-	-	-	-	-	-	-	1900	-	2400	2400
50	-	-	-	-	-	-	-	-	1500	1550	1850	1900	2300	2300
55	-	-	-	-	-	-	-	-	1400	1450	1800	1800	2200	2200
60	-	-	-	-	-	-	-	-	1300	1350	1700	1700	2100	2100

NA8-4000

Температура окружающей среды, °С	1600 А		2000 А		2500 А		3200 А		4000 А	
	Гориз.	Верт.	Гориз.	Верт.	Гориз.	Верт.	Гориз.	Верт.	Гориз.	Верт.
40	-	-	-	-	-	-	-	-	-	-
45	-	-	-	-	-	-	-	-	3800	3850
50	-	-	-	-	-	-	3100	-	3600	3650
55	-	-	-	-	2450	-	3000	3050	3400	3450
60	-	-	1900	1950	2350	2400	2900	2950	3200	3250

NA8-7500

Температура окружающей среды, °С	4000 А		5000 А		6300 А		7500 А	
	Гориз.	Верт.	Гориз.	Верт.	Гориз.	Верт.	Гориз.	Верт.
40	-	-	-	-	/	-	/	-
45	-	-	-	-	/	6100	/	7000
50	-	-	4700	4800	/	6000	/	6550
55	3900	3900	4600	4650	/	5500	/	6050
60	3800	3800	4400	4500	/	5200	/	5650

Примечание: «-» означает отсутствие понижения значения; «/» означает отсутствие горизонтального подключения.

Изменение номинальных параметров от высоты над уровнем моря

Эксплуатация оборудования на высоте более 2000 метров над уровнем моря вследствие изменения характеристик окружающего воздуха (электрическое сопротивление, охлаждающая способность) вызывают снижение номинальных параметров выключателей.

Изменение напряжения от высоты

Высота над уровнем моря, м	2000	3000	4000	5000
Номинальное импульсное выдерживаемое напряжение U_{imp} , кВ	12	10	8,5	7,5
Напряжение по изоляции U_i , В	1000	800	700	600
Выдерживаемое напряжение промышленной частоты 50/60 Гц U , В	2200	1955	1760	1600
Максимальное номинальное рабочее напряжение U_e , В	690	580	500	400

Изменение номинального тока от высоты

Высота над уровнем моря, м	Номинальный рабочий ток I_n , А
2000	1,0 I_n
2500	0,93 I_n
3000	0,88 I_n
3500	0,83 I_n
4000	0,78 I_n
4500	0,73 I_n
5000	Для подтверждения необходимо связаться с заводом-изготовителем

Примечание: если температура окружающей среды ниже 40°C, $I_e = I_n$; если температура окружающей среды выше 40°C, должно применяться снижение характеристик в строгом соответствии с требованиями руководства по эксплуатации; в этом случае $I_e \neq I_n$, значения I_e и I_n в зависимости от температуры можно найти по таблице снижения характеристик.

Рассеиваемая мощность

Полная рассеиваемая мощность – значение, измеряемое при I_n , 50/60 Гц, для трех- или четырехполюсного аппарата в установившемся режиме в соответствии согласно МЭК 60947-2.

Типоразмер	Номинальный ток, А	Рассеиваемая мощность, Вт	
		Выкатное исполнение	Стационарное исполнение
NA8-1600	200	115	45
	400	140	80
	630	161	100
	800	215	110
	1000	230	120
	1250	250	130
	1600	460	220
NA8-2500	630	58,6	26,4
	800	73,7	36,6
	1000	172	78
	1250	268	122
	1600	440	200
	2000	530	262
NA8-4000	2000	470	250
	2500	550	280
	3200	670	420
	4000	1047	656
	NA8-7500	4000	550
NA8-7500	5000	590	-
NA8-7500	6300	950	-
NA8-7500	7500	1500	-

Размеры шин

Тип болта и момент затяжки

Тип болта	Тип подключаемой цепи	Рекомендуемый момент затяжки
M3	Вторичные цепи управления	0,5÷0,7 Н·м
M8 (только с плоской шайбой)	Силовые присоединения в распределительном щите (типоразмер I600A)	18÷25 Н·м
M10 (только с плоской шайбой)	Силовые присоединения в распределительном щите (типоразмер 2500A и выше)	25÷40 Н·м
M10	Присоединение силовых шин	36÷52 Н·м

Технические характеристики шин

Допустимая максимальная температура шин: 100 °С.

Материал шин – медь без покрытия.

Типо-размер	Ном. ток In, А	Рекомендуемое количество и сечение шин при температуре окружающей среды											
		От -5 до 40 °С				До 50 °С				До 60 °С			
		Шир., мм	Толщ., мм	Кол-во шин	Комплект	Шир., мм	Толщ., мм	Кол-во шин	Комплект	Шир., мм	Толщ., мм	Кол-во шин	Комплект
NA8-1600	200	30	5	1	1 шина 30*5	30	5	1	1 шина 30*5	40	5	1	1 шина 40*5
	400	30	5	2	2 шины 30*5	30	5	2	2 шины 30*5	30	10	1	1 шина 30*10
	630	40	5	2	2 шины 40*5	40	5	2	2 шины 40*5	50	5	2	2 шины 50*5
	800	50	5	2	2 шины 50*5	50	5	2	2 шины 50*5	50	6	2	2 шины 50*6
	1000	50	5	3	3 шины 50*5	50	5	3	3 шины 50*5	50	6	3	3 шины 50*6
	1250	60	8	2	2 шины 60*8	60	8	2	2 шины 60*8	60	10	2	2 шины 60*10
	1600	60	10	2	2 шины 60*10	60	10	2	2 шины 60*10	60	10	3	3 шины 60*10
NA8-2500	630	40	5	2	2 шины 40*5	50	5	2	2 шины 50*5	50	5	2	2 шины 50*5
	800	50	5	2	2 шины 50*5	50	5	2	2 шины 50*5	60	5	2	2 шины 60*5
	1000	50	5	3	3 шины 50*5	50	5	3	3 шины 50*5	60	5	3	3 шины 60*5
	1250	60	8	2	2 шины 60*8	60	8	2	2 шины 60*8	60	8	3	3 шины 60*8
	1600	60	10	2	2 шины 60*10	60	10	2	2 шины 60*10	60	10	3	3 шины 60*10
	2000	100	5	3	3 шины 100*5	100	5	3	3 шины 100*5	100	5	4	4 шины 100*5
	2500	100	10	2	2 шины 100*10	100	10	2	2 шины 100*10	80	10	3	3 шины 80*10
NA8-4000	2000	80	8	3	3 шины 80*8	80	8	3	3 шины 80*8	80	10	3	3 шины 80*10
	2500	80	6	4	4 шины 80*6	80	6	4	4 шины 80*6	80	8	4	4 шины 80*8
	3200	100	10	4	4 шины 100*10	100	10	4	4 шины 100*10	100	10	4	4 шины 100*10
	4000	100	10	5	5 шин 100*10	100	10	5	5 шин 100*10	120	10	5	5 шин 120*10
NA8-7500	4000	100	10	5	5 шин 100*10	100	10	5	5 шин 100*10	100	10	6	5 шин 100*10
	5000	100	10	7	7 шин 100*10	100	10	7	7 шин 100*10	120	10	7	7 шин 120*10
	6300	120	10	7	7 шин 120*10	120	10	7	7 шин 120*10	120	10	8	8 шин 120*10
	7500	120	10	9	9 шин 120*10	120	10	9	9 шин 120*10	120	10	10	10 шин 120*10

Примечания:

а. Приведенные в таблице технические характеристики относятся к медным шинам, применяемым при установке выключателя открыто, при температуре 40°С и соблюдении температурного режима, предусмотренного стандартом МЭК/EN 60947.1.

б. Если выбранные медные шины не подходят к присоединениям выключателя, необходимо спроектировать и изготовить дополнительные сборные шины для увеличения места подключения. Площадь сечения дополнительных сборных шин должна быть не меньше значений, приведенных в таблице выше, а зазор между дополнительными сборными шинами должен быть не меньше зазора между присоединениями выключателя.

с. После установки выключателя со сборными шинами, рекомендованными в вышеприведенной таблице, необходимо обеспечить расстояние между полюсами выключателя не менее 18 мм.

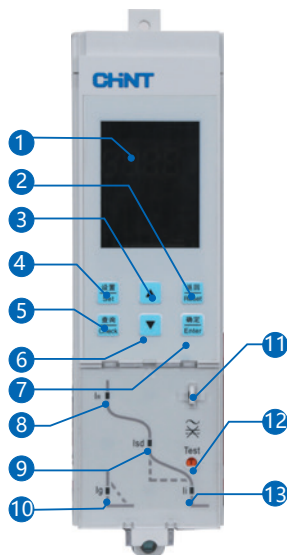
д. При выборе выключателя для сетей, в которых установлены трехфазные выпрямители на тиристорах, а также высокочастотные преобразователи, например, высокочастотная печь индукционного нагрева (печь сталеплавильного оборудования), твердотельный высокочастотный сварочный агрегат (полуавтомат для дуговой сварки под флюсом) и плавильный станок вакуумного нагрева (печь для выращивания монокристаллического кремния), в дополнение к воздействию температуры окружающей среды и высоты необходимо учитывать влияние на выключатель создаваемых тиристорами высших гармоник. Номинальные значения выключателя следует уменьшить с применением понижающего коэффициента 0,5-0,8.

е. После монтажа шины зазор между верхним и нижним болтами крепления шины должен составлять не менее 20 мм.

ф. После установки выключателя безопасное расстояние между поверхностями с разными потенциалами, а также между корпусом и землей должно составлять не менее 18 мм.

Электронные расцепители

Электронный расцепитель типа М



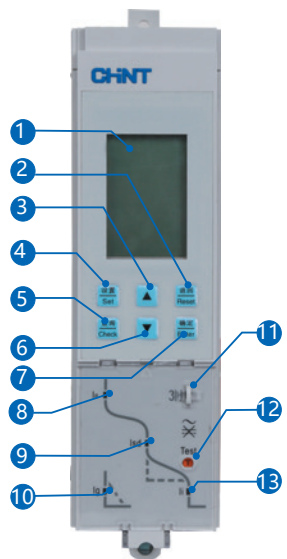
- 1 ЖК-дисплей: отображение значений тока, настроек защит, значения аварийного тока и т.д.
- 2 Кнопка Reset: возврат в верхнее меню или отмена текущего выбранного значения параметра
- 3 Кнопка Up: перемещение вверх в подменю в текущем меню или увеличение «+» значения параметра в разделе настройки параметров
- 4 Кнопка Set: переход в меню настроек
- 5 Кнопка Check: переход в меню запросов
- 6 Кнопка Down: перемещение вниз в подменю в текущем меню или уменьшение «-» значения параметра в разделе настройки параметров
- 7 Кнопка Enter: переход в подменю следующего уровня выбранного поля или сохранение текущего значения параметра
- 8 Индикатор IR: аварийная сигнализация срабатывания защиты от перегрузки (с большой выдержкой времени)
- 9 Индикатор Isd: аварийная сигнализация срабатывания защиты от короткого замыкания (с малой выдержкой времени)
- 10 Индикатор Ig: аварийная сигнализация срабатывания защиты от замыканий на землю
- 11 Петля для механической блокировки доступа к регулировочным переключателям уставок защит
- 12 Кнопка Test: тестирование аварийного срабатывания выключателя
- 13 Индикатор Ii: аварийная сигнализация мгновенного срабатывания защиты от короткого замыкания

Защита

Все уставки тока срабатывания и выдержки времени настраиваются кнопками.

- ▶ Защита от перегрузки
 - защита с большой выдержкой времени (измерение действующего значения тока) тепловая память: вычисление количества тепла до и после срабатывания.
- ▶ Защита от короткого замыкания
 - защита с малой выдержкой времени (измерение действующего значения тока) и мгновенное срабатывание;
 - 4 значения уставки выдержки времени срабатывания
- ▶ Защита от замыкания на землю
 - 4 значения уставки выдержки времени срабатывания
- ▶ Функция тестирования
 - моделирование срабатывания при токе 6IR.
- ▶ Функция записи срабатывания
 - отображение причины срабатывания
- ▶ Измерения
 - электронный расцепитель типа М измеряет действующее значение тока (RMS) от 40% до 150% значения протекающего тока нагрузки с точностью до 2%

Электронный расцепитель типа Н



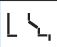
- 1 ЖК-дисплей: отображение значений тока, настроек защит, значения аварийного тока и т.д.
- 2 Кнопка Reset: возврат в верхнее меню или отмена текущего выбранного значения параметра
- 3 Кнопка Up: перемещение вверх в подменю в текущем меню или увеличение «+» значения параметра в разделе настройки параметров
- 4 Кнопка Set: переход в меню настроек
- 5 Кнопка Check: переход в меню запросов
- 6 Кнопка Down: перемещение вниз в подменю в текущем меню или уменьшение «-» значения параметра в разделе настройки параметров
- 7 Кнопка Enter: переход в подменю следующего уровня выбранного поля или сохранение текущего значения параметра
- 8 Индикатор IR: аварийная сигнализация срабатывания защиты от перегрузки (с большой выдержкой времени)
- 9 Индикатор Isd: аварийная сигнализация срабатывания защиты от короткого замыкания (с малой выдержкой времени)
- 10 Индикатор Ig: аварийная сигнализация срабатывания защиты от замыканий на землю
- 11 Петля для механической блокировки доступа к регулировочным переключателям уставок защит
- 12 Кнопка Test: тестирование аварийного срабатывания выключателя
- 13 Индикатор Ii: аварийная сигнализация мгновенного срабатывания защиты от короткого замыкания

Защита

Все пороговые значения защиты и задержки по времени настраиваются с помощью кнопок.

- ▶ Содержит все функции защиты электронного расцепителя типа М
- ▶ Функция связи: протокол Modbus RTU
- ▶ Функция защиты от утечки (дополнительная опция): оснащение рамкой дифференциальной защиты
- ▶ Функция расширенной защиты
 - защита от несимметрии напряжения
 - защита от повышения и понижения напряжения
 - защита от повышения и понижения частоты
 - защита от неправильного порядка чередования фаз
 - функция защиты обратной мощности
 - функция защиты повышения потребления
- ▶ Расширенные функции
 - самодиагностика электронного расцепителя
 - время работы/срабатывание при неисправности/сигнал тревоги/функция отклонения записи: обеспечивает запись последних 10 событий
 - функция износа контактов: оценка степени износа контактов в соответствии с механическим ресурсом, электрическим ресурсом и отключающей способностью различных типоразмеров
 - встроенные часы
 - кнопка тестирования срабатывания
- ▶ Счетчик электроэнергии
 - измерение напряжения
 - измерение частоты
 - измерение потребления электроэнергии
 - измерение мощности (активная, реактивная, полная)
 - измерение энергии (активная, реактивная, кажущаяся)
 - измерение коэффициента мощности
- ▶ Функция контроля нагрузки (дополнительная опция)
- ▶ Логическая селективность ZSI (дополнительная опция)
Для реализации функции ZSI требуется модуль питания PSU-1 (выход 24 В пост.тока) и релейный модуль RU-1.
- ▶ Дополнительные входы/выходы (дополнительная опция)
 - 3DO, 4DO или 2DI, 2DO
 - сигнал DI: 230 В переменного тока (стандартно, другие по выбору); 110 В постоянного тока.
Для DO требуется модуль питания PSU-1 (выход 24 В пост.тока) и релейный модуль RU-1.
- ▶ Функция контроля гармоник (дополнительная опция)
 - измерение тока первой гармоники, линейного и фазного напряжения первой гармоники, мощности первой гармоники, коэффициента тока каждой из нечетных гармоник 3-31 (HR1h), коэффициента гармонических напряжений (HRUh), суммарного гармонического искажения тока (THDi, thdi) и напряжения (THDu, thdu).
 - коэффициент гармоник (HR): отношение среднеквадратичного значения h-той гармонической составляющей, содержащейся в периодической величине переменного тока, к среднеквадратичному значению составляющей первой гармоники (в процентах).

Пояснение символов меню электронных расцепителей М и Н

№	Символ	Пояснение
1	Ir= tr=	Уставки тока и большой выдержки времени срабатывания при перегрузке
2	Isd= tsd=	Уставки тока и малой выдержки времени срабатывания при коротком замыкании
3	Ig= tg=	Уставки тока и выдержки времени срабатывания защиты от замыкания на землю
4	Ii=	Уставка тока мгновенного срабатывания
5	N=	Уставка защиты проводника нейтрали
6	TM	Отключение, смоделированное программным обеспечением
7	TRIP	Отключен автоматически
8	RUN	Нормальный пуск
9	SET	Постоянно горит: в настроенном режиме; мигает: режим редактирования
10	LIN	Состояние хранения
11	PHO	Настройка уставок защит
12	TES	Настройки отключения, моделируемого программным обеспечением
13	RLR	Настройка аварийного сигнала или интерфейс запросов
14	SYS	Настройка сети (тип сети, настройка частоты ...)
15	DBS	Настройка связи электронного расцепителя Н-типа
16	DOS	Настройка входа/выхода DO (тип Н с функцией DO)
17	FRU	Запрос записи об ошибке
18	COU	Запрос количества циклов
19	HOT	Запрос теплового состояния
20	DOC	Запрос состояния DO
21	H	Данные о тепловом состоянии
22	F--	Номер записи ошибки
23	R--	Номер записи аварийного сигнала
24	Lg L1 L2 L3 LN	Заземление, фазы А, В, С, N
25		После аварийного отключения соответствующий светодиод начнет мигать, указывая на тип неисправности. В нормальном рабочем режиме светодиоды всегда отключены.

Защитные характеристики электронного расцепителя

Электронный расцепитель имеет 2 режима: с независимой и обратнозависимой выдержкой времени.

Первый режим – фиксированная выдержка времени, по окончании которой автоматический выключатель срабатывает.

Второй режим – обратнозависимая выдержка времени, соответствующая выбранной кривой I²t.

Защита от перегрузки с большой выдержкой времени

Защита от перегрузки с большой выдержкой времени реализуется при превышении заданных значений уставок.

Настройка уставок тока I_r и времени t_r срабатывания защиты

Параметр уставки	Диапазон уставки	Точность							
Уставка тока I _r защиты с большой выдержкой времени	(0,4±1,0) I _n + OFF	±15%							
Шаг уставки тока I _r с большой выдержкой времени	1A (типоразмер 1600-2500) 2A (типоразмер 4000-7500)								
Уставка времени t _r защиты от перегрузки	1; 2; 4; 8; 12; 16; 20; 24; 30 с	± 10%							
Обратнозависимая кривая	$t = (\frac{6}{N})^2 \times t_r$								
Аварийный ток	Время срабатывания, с								
I < 0,85I _i	Без срабатывания								
I > 1,15I _i	Со срабатыванием								
1,5I _r	16	32	64	128	192	256	320	384	480
2,0I _r	9	18	36	72	108	144	180	216	270
6,0I _r	1	2	4	8	12	16	20	24	30

Примечания:

N – кратность аварийного тока к заданной уставке I/I_r

t – время выдержки при аварийном срабатывании

t_r – уставка выдержки времени защиты при перегрузке

Точность времени срабатывания защиты составляет ± 15%.

Заводская настройка: уставка тока срабатывания защиты при перегрузке I_r = 1,0 I_n.

Заводская настройка: уставка времени срабатывания защиты t_r = 2 с (при 6I_r).

Пример.

Дано: уставка тока защиты от перегрузки с большой выдержкой времени I_r = 1,0 I_n, уставка времени выдержки t_r = 2 с (при 6I_r), в этом случае при протекающем аварийном токе I = 1,8 I_n фактическое время срабатывания t может быть рассчитано как:

$$N = 1,8I_n / 1,0I_n = 1,8$$

$$t = (6/1,8)^2 \times 2 = 22,2 \text{ с}$$

Защита от короткого замыкания с малой выдержкой времени

Защита от короткого замыкания с малой выдержкой времени реализуется при превышении заданных значений уставок.

Настройка уставок тока I_{sd} и времени t_{sd} срабатывания защиты

Параметр уставки	Диапазон уставки	Точность
Диапазон уставки тока I _{sd} защиты с малой выдержкой времени	(1,5-10) I _r + OFF	±10%
Шаг настройки уставки тока I _{sd}	1 A (типоразмер 1600-2500) 2 A (типоразмер 4000-7500)	
Уставка времени t _{sd} срабатывания защиты с малой выдержкой времени	Независимая выдержка времени, с: 0,11; 0,21; 0,31; 0,41 Обратнозависимая выдержка времени, с: 0,1; 0,2; 0,3; 0,4	±15% или ±40 мс (большее из значений)
Аварийный ток	Время срабатывания, с	
I < 0,9I _{sd}	Несрабатывание	
I > 1,15I _{sd}	Срабатывание с выдержкой времени	
I _{sd} < I ≤ 10I	Обратнозависимая выдержка времени	Характеристика срабатывания I ² t = (10I _r) ² t _{sd}
		Уставка времени: 0,1; 0,2; 0,3; 0,4 с
I ≥ 1,1I _{sd}	Независимая выдержка времени	Уставка времени: 0,11; 0,21; 0,31; 0,41 с
		Мин. время срабатывания 0,06; 0,16; 0,255; 0,34 с
		Макс. время срабатывания 0,14; 0,24; 0,345; 0,46 с
	Время несрабатывания	0,05; 0,14; 0,25; 0,33

Примечания:

I_{sd} – уставка тока срабатывания защиты с малой выдержкой времени

I – аварийный ток

I_r – уставка тока срабатывания защиты с большой выдержкой времени

t – фактическое время срабатывания защиты

t_{sd} – уставка времени срабатывания защиты с малой выдержкой времени.

Точность времени срабатывания защиты с малой выдержкой времени составляет ± 15%.

Заводская настройка: уставка тока срабатывания защиты с малой выдержкой времени I_{sd} = 8I_r.

Заводская настройка: уставка времени срабатывания защиты t_{sd} = 0,4 с.

Мгновенное срабатывание при коротком замыкании

Защита от короткого замыкания с мгновенным срабатыванием реализуется при превышении заданной уставки тока.

Настройка уставки тока I_i мгновенного срабатывания

Параметр уставки	Диапазон уставки
Уставка тока I _i мгновенного срабатывания при коротком замыкании	(2÷15) I _n + OFF
Шаг настройки уставки тока I _i	1А (типоразмер 1600-2500) 2А (типоразмер 4000-7500)
Характеристики срабатывания	I < 0,85I _i Без срабатывания
	I > 1,15I _i Со срабатыванием
	≤ 100 мс Время срабатывания

Защита от замыкания на землю

Замыкание на землю может привести к протеканию тока по конструкциям, для этого не предназначенным, и как следствие к их нагреву, который может быть причиной более тяжелого аварийного режима и вызвать серьезные повреждения электроустановки. За дополнительной информацией о реализации защиты от замыканий на землю обратитесь к Техническому приложению.

Порог срабатывания защиты от замыкания на землю:

<0,9 I_g: несрабатывание;

>1,1I_g: срабатывание;

NA8-1600/2500: 0,2I_n÷1,0I_n + OFF (макс.: 1200А)

NA8-4000/7500: 500÷1200А + OFF

Независимая выдержка времени	Уставка времени, с	0,1	0,2	0,3	0,4
	Мин. время срабатывания, с	0,06	0,16	0,255	0,34
	Макс. время срабатывания, с	0,14	0,24	0,345	0,46
	Время несрабатывания, с	0,05	0,14	0,25	0,33
Обратнозависимая выдержка времени	$t = \frac{(I_g)^2}{I^2} \times t_g$				

Примечания:

I_g – уставка тока защиты от замыкания на землю; заводские настройки по умолчанию: для NA8-1600/2500 I_g =0,5I_n; для NA8-4000/7500 I_g =800А

I – аварийный ток, протекающий в сети

t – фактическое время срабатывания защиты

t_g – уставка обратно зависимой выдержки времени срабатывания защиты от замыкания на землю;

Точность времени срабатывания защиты от замыкания на землю составляет ± 15%.

Заводская настройка по умолчанию: OFF.

Минимальный ток, отображаемый электронным расцепителем

Типоразмер	Номинальный ток, А	Минимальное отображаемое значение тока, А
1600	400÷1600	80
2500	630÷2500	80
≥4000	≥1600	160

Погрешности измерения параметров сети электронным расцепителем

Измерение тока	
Диапазон измерения	Ia, Ib, Ic и IN; не более 15 In (номинальный ток выключателя)
Точность измерений	Ниже 0,1 In измерение является неточным.
	При 0,1 In ÷ 0,4 In точность будет линейно изменяться от 5% до 2%
	При 0,4 In ÷ 1,5 In точность составляет 2%
	При > 1,5 In точность будет линейно изменяться от 2% до 15%
Точность измерения тока замыкания на землю составляет 10%	

Измерение напряжения	
Диапазон измерения	Линейное напряжение: 0 ÷ 600 В
	Фазное напряжение: 0 ÷ 300 В
Точность измерений	Точность: ±1%

Частота	
Диапазон измерения	40÷70 Гц
Точность	± 0,1 Гц

Точность измерения электронных расцепителей типов М и Н

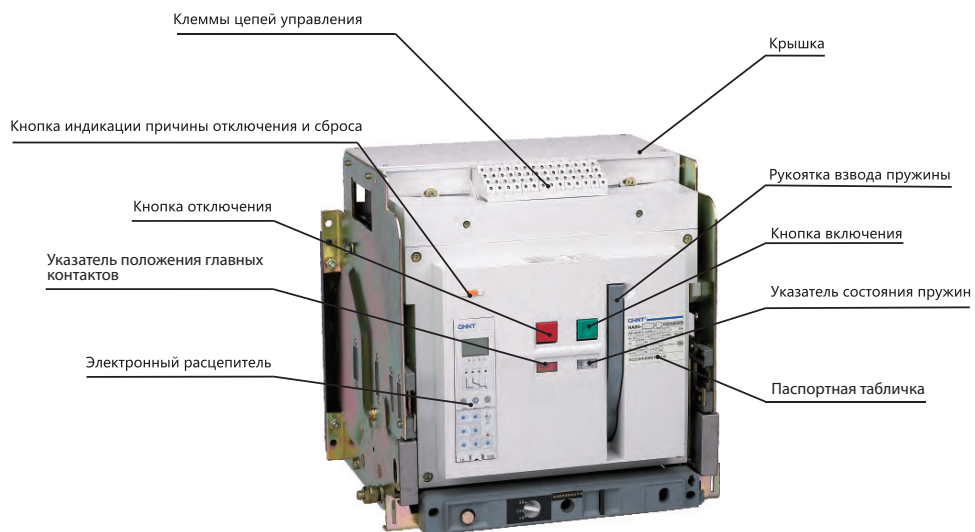
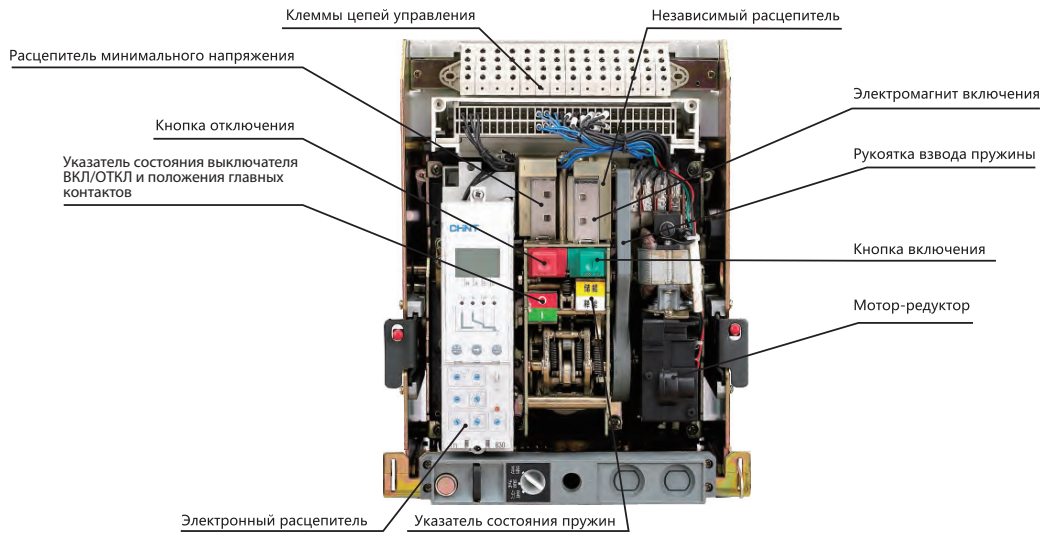
Мощность	
Режим измерений	Действующее значение
Измеряемые величины	3Р: суммарная активная мощность, суммарная реактивная мощность, суммарная полная мощность
	4Р: активная мощность одной фазы, реактивная мощность одной фазы, полная мощность одной фазы, суммарная активная мощность, суммарная реактивная мощность, суммарная полная мощность
Диапазон измерения	Активная мощность: от -32768 кВт до +32767 кВт
	Реактивная мощность: от -32768 кВАр до +32767 кВАр
	Полная мощность: 0÷65535 кВА
	Точность: ± 2,5%

Коэффициент мощности	
Измеряемые величины	3Р: суммарный коэффициент мощности
	4Р: коэффициент мощности одной фазы
Диапазон измерения	-1,00 ÷ +1,00

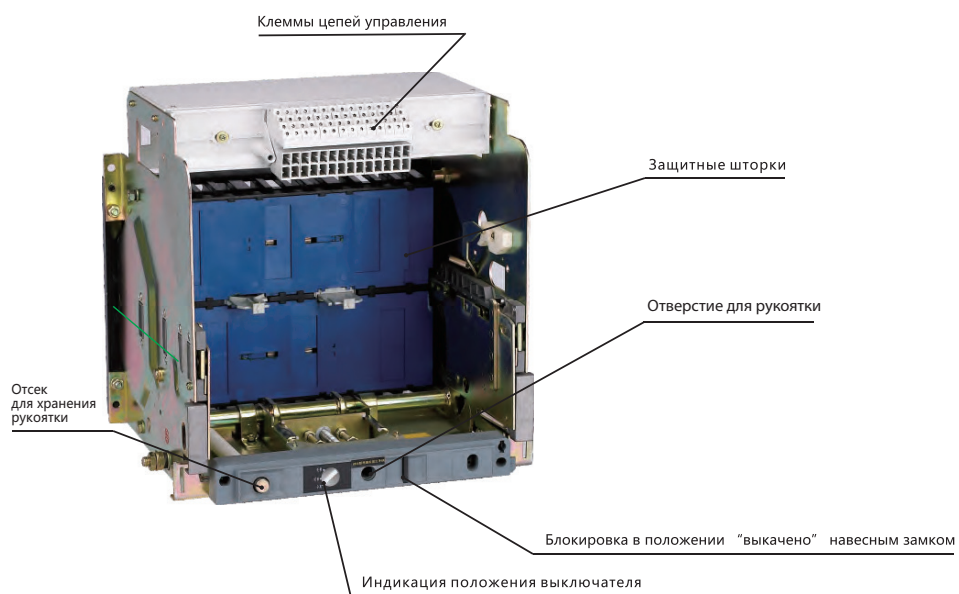
Электрическая энергия	
Измеряемые величины	Входная реактивная энергия (EQin), выходная реактивная энергия (EQout)
	Входная активная энергия (ePIN), выходная активная энергия (EPout)
	Суммарная активная энергия (EPtotal), суммарная реактивная энергия (EQtotal), суммарная полная энергия (ESTotal)
Диапазон измерения	Активная энергия: от -32768 кВт*ч до +32767 кВт*ч
	Реактивная энергия: от -32768 кВАр*ч до +32767 кВАр*ч
	Полная энергия: 0÷65535 кВА*ч
Точность измерений	±2,5%

Измерение гармоник	
Измерение первой гармоники	Ток: Ia, Ib, Ic
	Напряжение: Uab, Ubc, Uca
Общие гармонические искажения THD и Thd	THD: суммарный коэффициент искажения гармоники по отношению к первой гармонике
	Thd: суммарный коэффициент искажения гармоники по отношению к эффективному значению
Амплитудный спектр гармоник	Электронный расцепитель отображает амплитуду 3÷31 нечетной гармоники в процентах «%»
Точность измерения	±2%

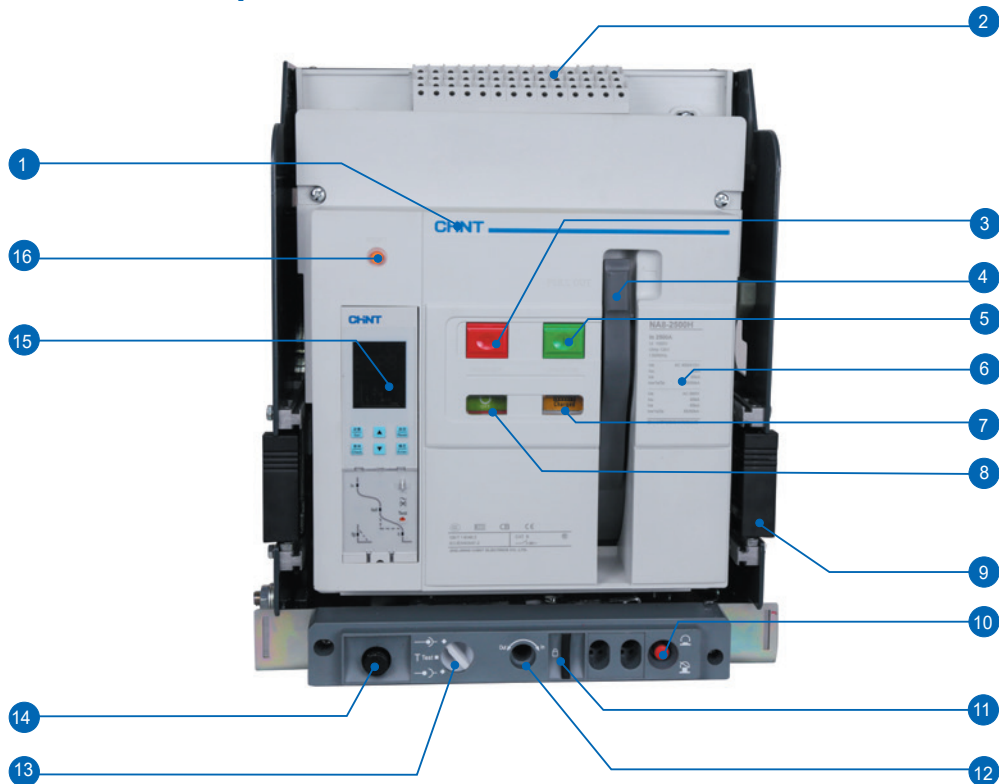
Внешний вид выключателя



Корзина выкатного исполнения

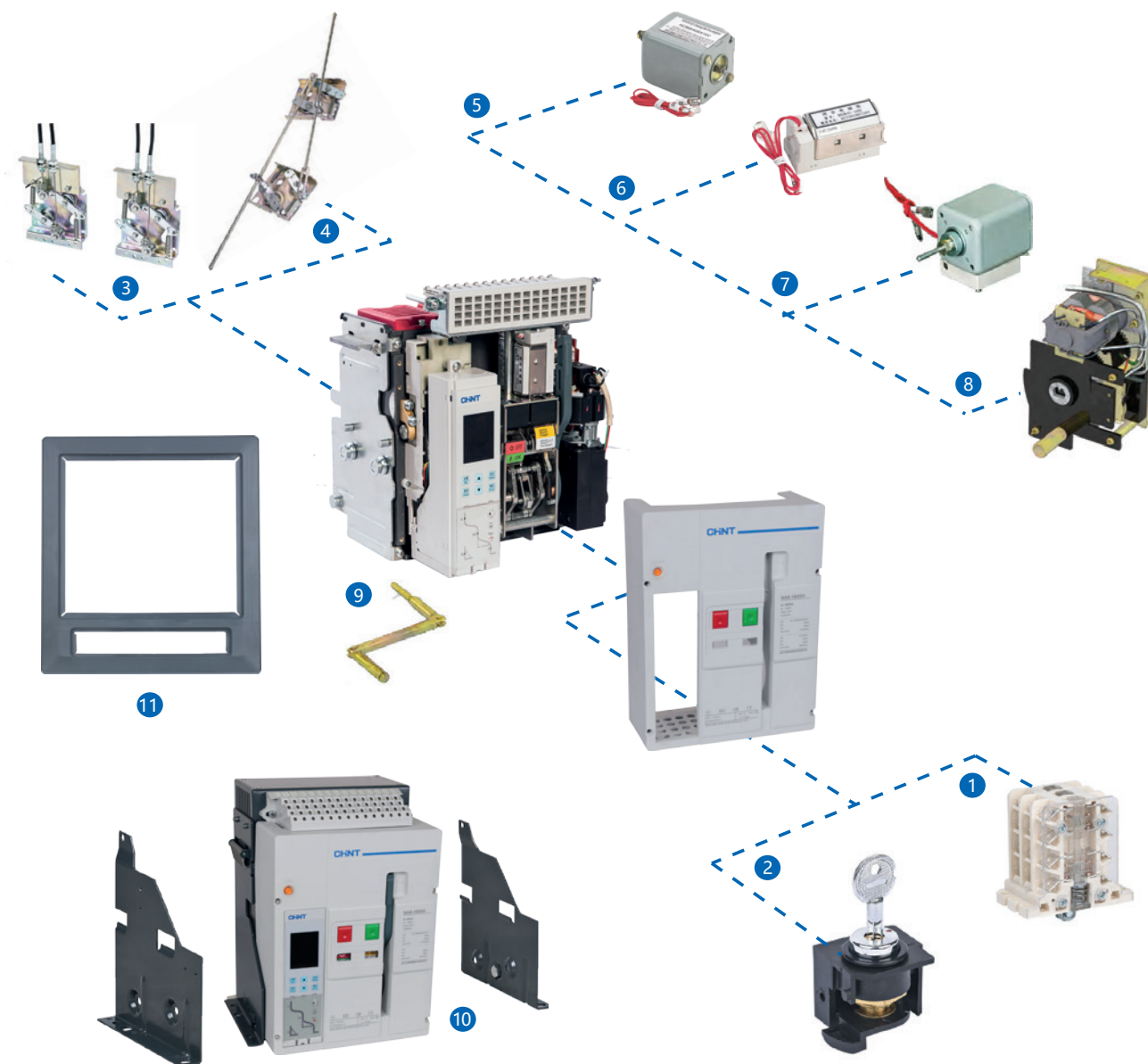


Описание передней панели автоматического выключателя



- 1 Название производителя
- 2 Клемма вторичной цепи
- 3 Кнопка отключения
- 4 Рукоятка взвода пружины
- 5 Кнопка включения
- 6 Паспортная табличка
- 7 Индикатор состояния пружины
- 8 Индикатор состояния выключателя ВКЛ/ОТКЛ и положения главных контактов
- 9 Корзина выкатного выключателя
- 10 Кнопка разблокировки положения выключения в корзине
- 11 Навесной замок блокировки корзины
- 12 Отверстие для присоединения рукоятки вката/выката
- 13 Индикатор положения выключателя в корзине
- 14 Отсек для хранения рукоятки вката/выката
- 15 Электронный расцепитель
- 16 Кнопка сброса индикатора неисправности

Комплектация воздушного автоматического выключателя серии NA8



Воздушный автоматический выключатель NA8

- 1 Вспомогательные и аварийные контакты*
- 2 Замок
- 3 Тросовая механическая блокировка
- 4 Механическая блокировка жесткой штангой
- 5 Независимый расцепитель*
- 6 Электромагнит включения*
- 7 Расцепитель минимального напряжения
- 8 Моторный привод*
- 9 Рукоятка вката/выката**
- 10 Монтажные элементы (для стационарных аппаратов)
- 11 Рамка двери*

* Стандартный комплект поставки.

** Дополнительно к стандартному комплекту поставки для выкатного исполнения.

Комплектация автоматического выключателя

Стандартный комплект поставки	NA8-1600*		NA8-2500		NA8-4000		NA8-7500
	Стационар. исполнение	Выкатное исполнение	Стационар. исполнение	Выкатное исполнение	Стационар. исполнение	Выкатное исполнение	Выкатное исполнение
Автоматический выключатель	■	■	■	■	■	■	■
Корзина выключателя		■		■		■	■
Электронный расцепитель	■	■	■	■	■	■	■
Верхнее и нижнее горизонт. подключение	■	■	■	■	■	■	■
Вспомогательные контакты СО4 (4НО/НЗ) – 4 переключающихся контакта	■	■	■	■	■	■	■
Контакт аварийного срабатывания	■	■	■	■	■	■	■
Моторный привод	■	■	■	■	■	■	■
Электромагнит включения	■	■	■	■	■	■	■
Независимый расцепитель	■	■	■	■	■	■	■
Рамка двери	■	■	■	■	■	■	■

Примечание: в таблице приведен стандартный комплект поставки выключателя с электрическим управлением.

Дополнительные комплектующие	NA8-1600		NA8-2500		NA8-4000		NA8-7500
	Стационар. исполнение	Выкатное исполнение	Стационар. исполнение	Выкатное исполнение	Стационар. исполнение	Выкатное исполнение	Выкатное исполнение
Расцепитель минимального напряжения с выдержкой времени	■	■	■	■	■	■	■
Расцепитель минимального напряжения мгновенного срабатывания	■	■	■	■	■	■	■
Блокировка кнопок управления	■	■	■	■	■	■	■
Блокировка положения выключателя в корзине навесным замком		■		■		■	■
Навесной замок защитных шторок корзины		■		■		■	■
Блокировка двери в положении «вквачено»		■		■		■	■
Блокировка двери при включенном выключателе		■		■		■	■
Вспомогательные контакты СО6 (6НО/НЗ) – 6 переключающихся контактов	■	■	■	■	■	■	■
Вспомогательные контакты N3 (3НО + 3НЗ) – 3 замыкающихся и 3 размыкающихся контакта	■	■					
Вспомогательные контакты N4 (4НО + 4НЗ) – 4 замыкающихся и 4 размыкающихся контакта			■	■	■	■	■
Вспомогательные контакты N5 (5НО + 5НЗ) – 5 замыкающихся и 5 размыкающихся контактов			■	■	■	■	■
Контакты положения выключателя в корзине		■		■		■	■
Механическая блокировка (на 2 выключателя)	■	■	■	■	■	■	■
Внешний трансформатор тока нейтрали	■	■	■	■	■	■	■
Трансформатор тока по принципу возврат тока по заземлителю	■	■	■	■	■	■	■
Трансформатор тока дифференциальной защиты (до 3200 А)	■	■	■	■	■	■	■
Межфазные перегородки	■	■	■	■	■	■	■
Механическая блокировка (на 3 выключателя)			■	■	■	■	■

Аксессуары и дополнительные устройства

Расцепитель минимального напряжения

Расцепитель минимального напряжения обеспечивает функцию защиты при снижении напряжения силовой цепи. При снижении напряжения питания он генерирует сигнал на отключение выключателя и защищает оборудование.



Для предотвращения ложного срабатывания автоматического выключателя в результате кратковременного падения напряжения, требуется задержка срабатывания UVT. Для реализации этой функции помимо UVT добавляется блок выдержки времени.

Тип расцепителя	С выдержкой времени		Без выдержки времени	
	Inm=1600A	Inm=2500÷7500A	Inm=1600A	Inm=2500÷7500A
Типоразмер				
Номинальное напряжение, В	230AC, 400AC		230AC, 400AC, 110DC, 220DC	
Напряжение отключения, В	(0.35÷0.7)Ue			
Напряжения включения, В	(0.85÷1.1)Ue			
Потребляемая мощность, ВА	20	48	15	15

Примечание:

1. Для типоразмера Inm=1600A устройство выдержки времени не применяется, функция выдержки времени не реализуется. При снижении напряжения силовой цепи выключатель мгновенно отключается.
2. Для типоразмера Inm=2500÷7500A внешнее устройство выдержки времени при снижении напряжения силовой цепи не требуется. В электронном расцепителе существует встроенная функция выдержки времени и отключения выключателя при снижении напряжения.
3. Автоматический выключатель может быть включен, только тогда, когда напряжение питания катушки срабатывания UVT достигает 85% от номинального напряжения.

Независимый расцепитель

Независимый расцепитель необходим для дистанционного и автоматического управление автоматическими выключателями.



Напряжение управления, В		230AC	400AC	110DC	220DC
Напряжения срабатывания, В		(0.85-1.1)Ue			
Выдержка времени (мс)		≤ 30			
Потребляемая мощность, ВА/Вт	Inm=1600A	400	400	380	380
	Inm=2500÷7500A	400	400	130	130

Примечания:

1. Необходимо выбрать тип команды управления независимым расцепителем.
2. Время включения постоянной команды не должно превышать 2 с, при импульсом управлении частота импульсов не может превышать 5 раз/мин, иначе оборудование может быть повреждено.
3. Если автоматический выключатель не отключается при однократном включении питания в течение 15 секунд, необходимо немедленно отключить питание независимого расцепителя.

Электромагнит включения

Электромагнит включения используется для дистанционного включения автоматического выключателя. Когда выключатель отключен и включающая пружина взведена, он может быть включен в любой момент времени.



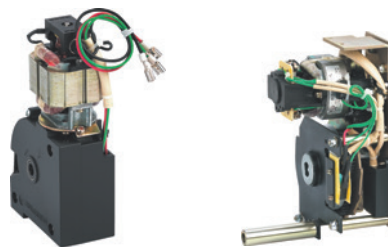
Напряжение управления, В		230AC	400AC	110DC	220DC
Напряжения срабатывания, В		(0.85-1.1)Ue			
Выдержка времени (мс)		≤ 45			
Потребляемая мощность, ВА/Вт	Inm=1600A	400	400	380	380
	Inm=2500÷7500A	400	400	130	130

Примечания:

1. Необходимо выбрать тип команды управления независимым расцепителем.
2. Время включения постоянной команды не должно превышать 2 с, при импульсом управлении частота импульсов не может превышать 5 раз/мин, иначе оборудование может быть повреждено.
3. Убедитесь, что моторный привод подключен к сети питания для взвода включающей пружины.
4. Если автоматический выключатель не отключается при однократном включении питания в течение 15 секунд, необходимо немедленно отключить питание независимого расцепителя.

Моторный привод

Моторный привод позволяет взвести включающую пружину сразу после включения автоматического выключателя.



Напряжение управления, В		220AC, 400AC, 110DC, 220DC	
Напряжения включения, В		(0,85-1,1)Ue	
Потребляемая мощность, ВА/Вт	Inm=1600A	75	
	Inm=2500A	85	
	Inm=4000÷7500A	150	
	Время взвода пружины, с	≤ 7	

Примечание: запрещается включать питание в течение 7 секунд во избежание повреждения.

Вспомогательные контакты

Стандартный комплект поставки: CO4 (4НО/НЗ) – 4 переключающихся контакта

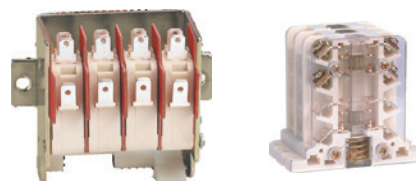
Дополнительные опции:

CO6 (6НО/НЗ) – 6 переключающихся контактов

N3 (3НО + 3НЗ) – 3 замыкающихся и 3 размыкающихся контакта

N4 (4НО + 4НЗ) – 4 замыкающихся и 4 размыкающихся контакта

N5 (5НО + 5НЗ) – 5 замыкающихся и 5 размыкающихся контактов



Вспомогательные контакты	CO4; CO6	AC-15		DC-13	
	Номинальное напряжение, В	230AC	400AC	110DC	220DC
NA8-1600A	Ток (А)	1,3	0,75	-	-
NA8-2500÷7500A		1,3	0,75	0,55	0,27

Контакты положения выключателя в корзине	ЗСО	AC-15		DC-13	
	Номинальное напряжение, В	230AC	400AC	110DC	220DC
NA8-1600÷7500A	Ток (А)	1,3	0,75	0,55	0,27

Контакт аварийного срабатывания	ТСО	AC-15		DC-13	
	Номинальное напряжение, В	230AC	400AC	110DC	220DC
NA8-1600÷7500A	Ток (А)	1,3	0,75	0,55	0,27

Индикатор состояния включающей пружины	1НО	AC-15		DC-13	
	Номинальное напряжение, В	230AC	400AC	110DC	220DC
NA8-1600÷7500A	Ток (А)	1,3	0,75	0,55	0,27

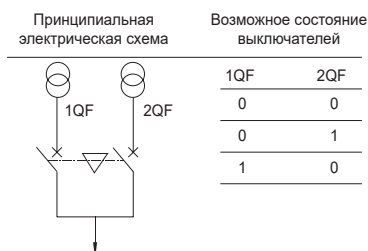
Примечания:

1) НО – нормально разомкнутый контакт (замыкающийся), НЗ – нормально замкнутый контакт (размыкающийся).

2) СО – переключающийся контакт, 1НО и 1НЗ имеют общую клемму.

Тросовая механическая блокировка

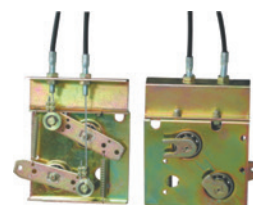
Применяется для взаимоблокировки двух выкатных выключателей, трех- или четырехполюсного исполнения установленных вертикально (друг над другом) или горизонтально.



Примечания:

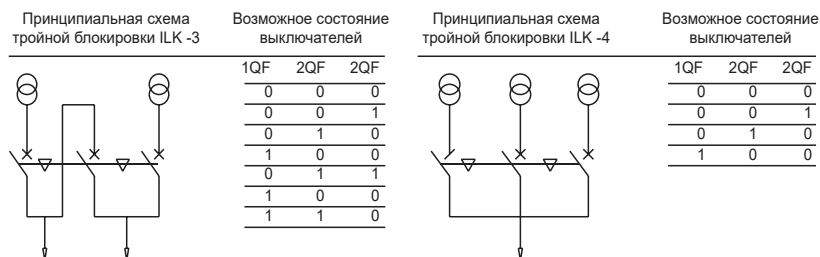
а. Угол между ветвями тросов должен быть более 120°.

б. Максимальное расстояние между выключателями должно быть не более 1,5 м.



Механическая блокировка ILK-3/4 (для трех аппаратов)

Предназначена для блокировки трех установленных горизонтально или вертикально трех- или четырехполюсных выключателей.



Примечания:

Радиус изгиба троса должен превышать 120 мм.

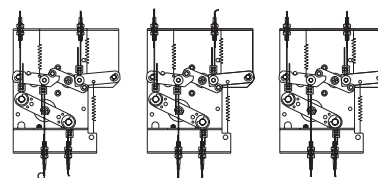


Схема блокировки трех аппаратов ILK-3

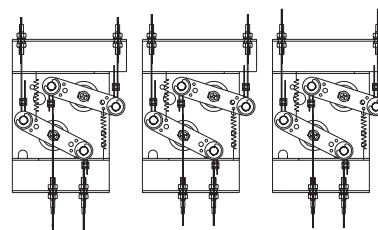


Схема блокировки трех аппаратов ILK-4

Блокировка кнопок управления замком с ключом

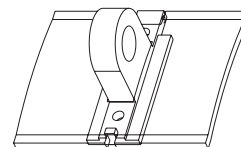
Заблокировать кнопки управления замком с ключом можно только при отключенном выключателе. Выключатель невозможно включить, пока ключ не будет вставлен в замок. Эта блокировка является дополнительной опцией. Могут использоваться несколько замков для нескольких выключателей с одним или двумя ключами.

Блокировка двери при включенном выключателе

Блокировка препятствует открыванию двери распределительного щита при включенном выключателе. Для открывания двери щита нужно отключить выключатель.

Блокировка двери при вкваченом положении выключателя

Блокировка устанавливается на корзину и препятствует открыванию двери, если выключатель находится в положении «вквачено» или «испытание». Дверь щита можно открыть только тогда, когда выключатель вквачен при открытой двери, ее можно закрыть, не выкатывая выключатель.



Блокировка кнопок управления врезным замком

Существует 3 вида блокировки кнопок:

- ▶ один замок, один ключ (1S1S)
- ▶ два замка, один ключ (2S1S)
- ▶ три замка, два ключа (3S2S)



Блокировка выключателя в положении «выкачено» навесным замком

Выкатной выключатель можно заблокировать в корзине в положении «выкачено» навесным замком. Для блокировки выключателя в положении «выкачено» нужно вытащить петлю на шасси и установить в нее навесной замок. После блокировки рукоятка вката/выката не вставляется в отверстие, а значит выключатель невозможно переместить в положение «испытание» или «вквачено». Замок приобретается пользователем самостоятельно.



Рамка двери

Устанавливается в вырез двери распределительного щита для уплотнения выреза и обеспечения степени защиты IP40.

Применяется для стационарных и выкатных выключателей.



Время-токовые характеристики

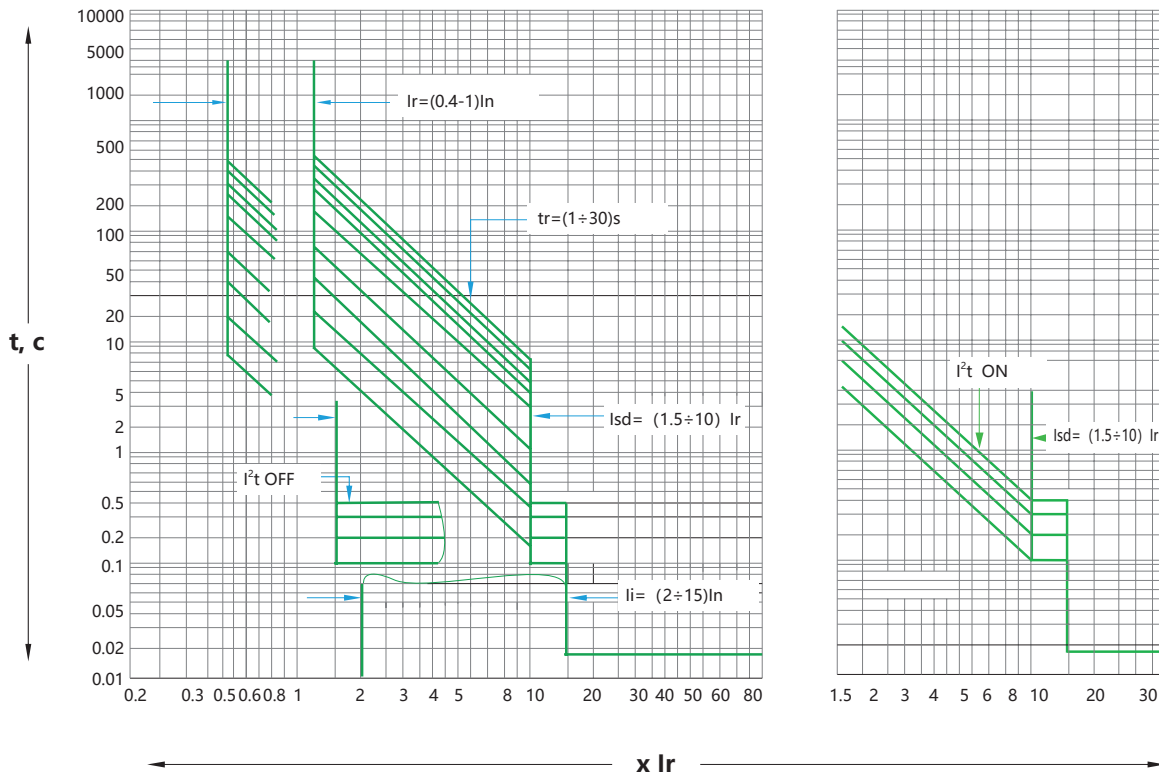


Рис. 1. Характеристики защиты от сверхтока

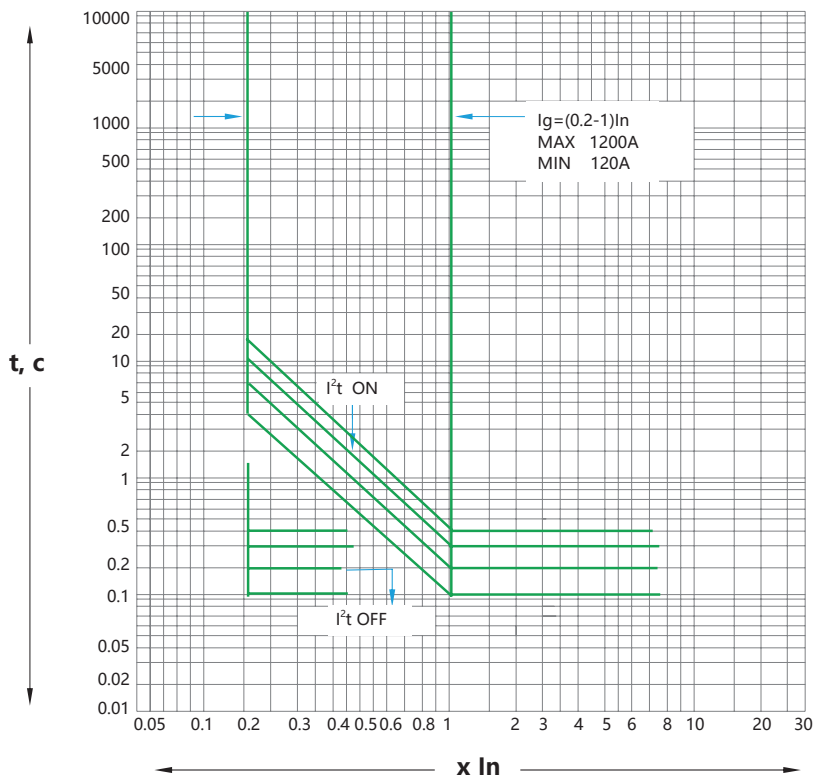
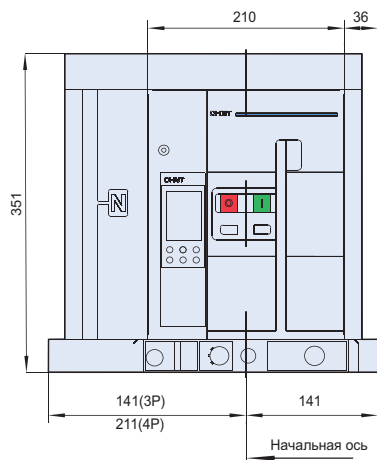


Рис. 2. Характеристики защиты от замыкания на землю

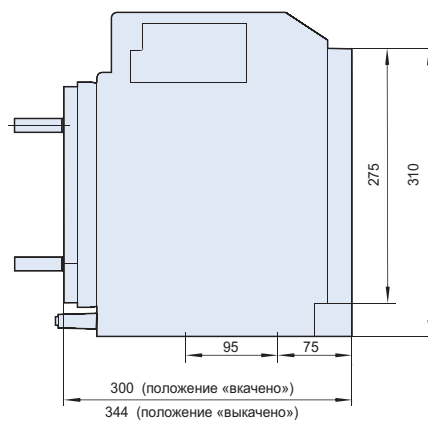
Габаритно-присоединительные размеры

Выключатель выкатного исполнения NA8-1600

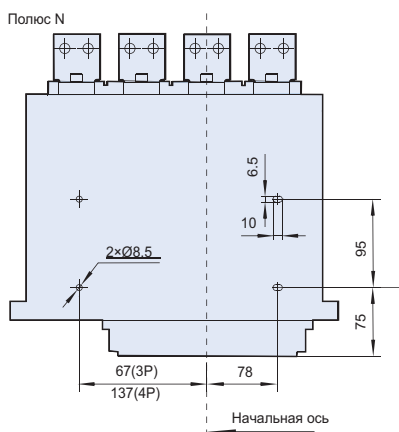
Вид спереди



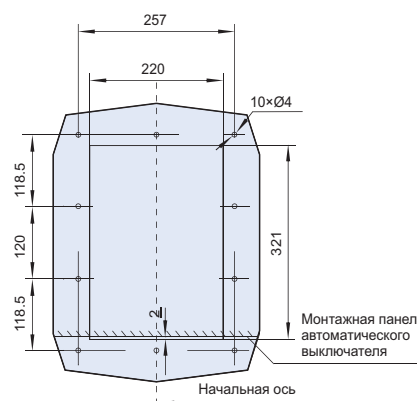
Вид сбоку



Размеры отверстий в основании

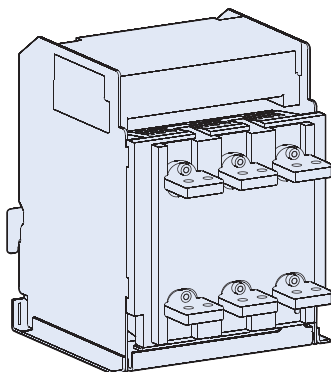


Размеры отверстий в передней панели щита

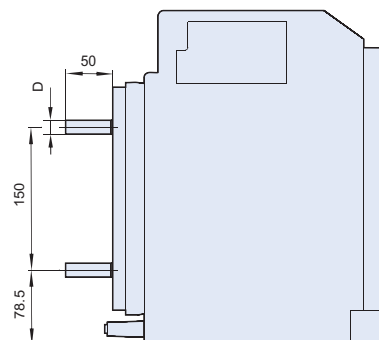


Выключатель выкатного исполнения NA8-1600, заднее горизонтальное присоединение

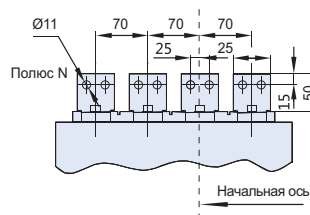
Вид сбоку



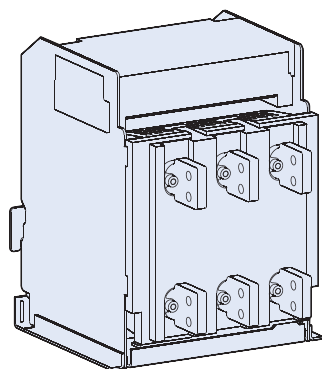
Размеры присоединяемых шин



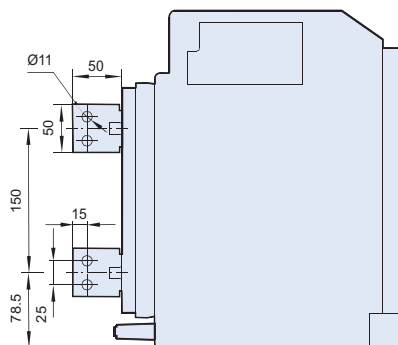
In (A)	D (мм)
200÷800	10
1000÷1600	16



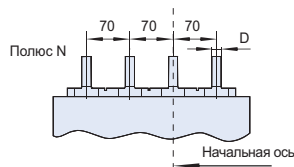
Выключатель выкатного исполнения NA8-1600, заднее вертикальное присоединение



Размеры присоединяемых шин

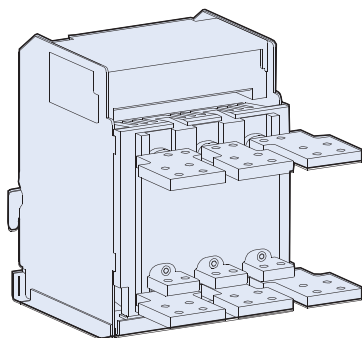


In (A)	D (мм)
200÷800	10
1000÷1600	16

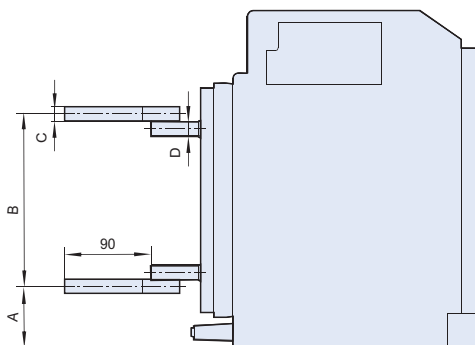


Выключатель выкатного исполнения NA8-1600, 3-полюсный, заднее горизонтальное присоединение с удлиненной шиной (опционально)

Вид сбоку



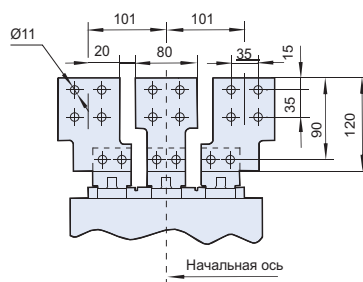
Размеры присоединяемых шин



Ед. измерения: мм

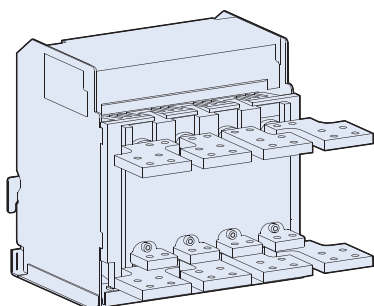
In (A)	A	B	C	D
200÷800	68,5	169	10	10
1000÷1600	63	179	15	16

Примечание: шина удлинения является дополнительным соединительным элементом и заказывается отдельно.

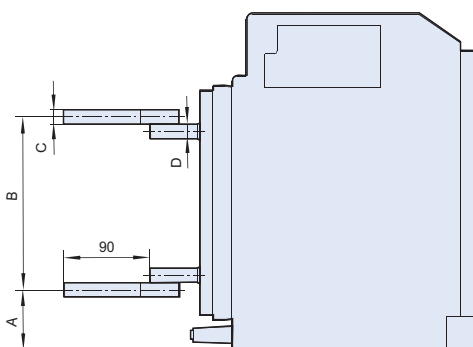


Выключатель выкатного исполнения NA8-1600, 4-полюсный, заднее горизонтальное присоединение с удлиненной шиной (опционально)

Вид сбоку



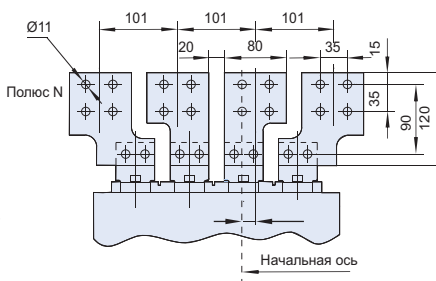
Размеры присоединяемых шин



Ед. измерения: мм

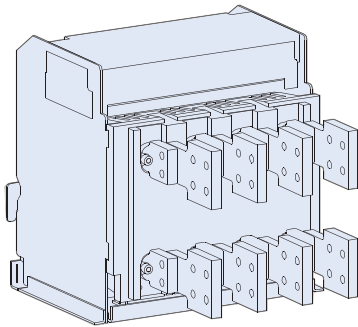
In (A)	A	B	C	D
200÷800	68,5	169	10	10
1000÷1600	63	179	15	16

Примечание: шина удлинения является дополнительным соединительным элементом и заказывается отдельно.

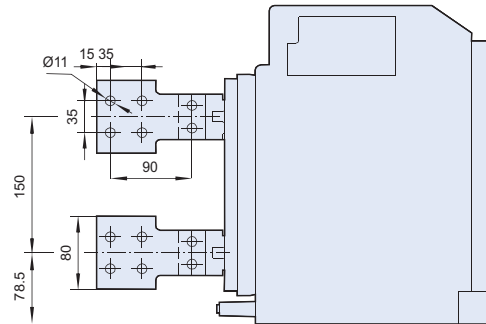


Выключатель выкатного исполнения NA8-1600, заднее вертикальное присоединение с удлиненной шиной (опционально)

Вид сбоку



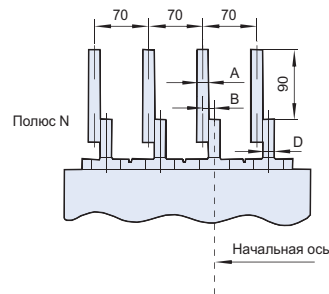
Размеры присоединяемых шин



Ед. измерения: мм

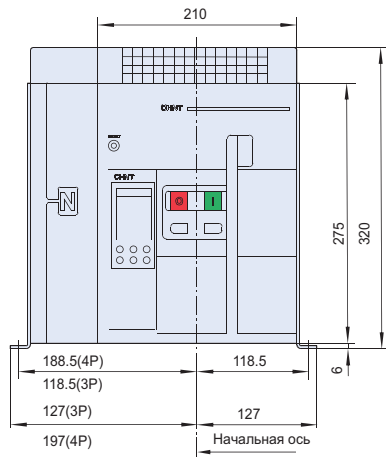
In (A)	A	B	D
200÷800	68,5	169	10
1000÷1600	63	179	16

Примечание: шина удлинения является дополнительным присоединительным элементом и заказывается отдельно.

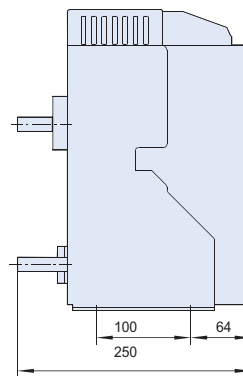


Выключатель стационарного исполнения NA8-1600

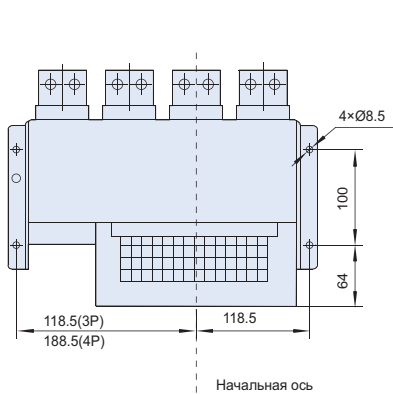
Вид сбоку



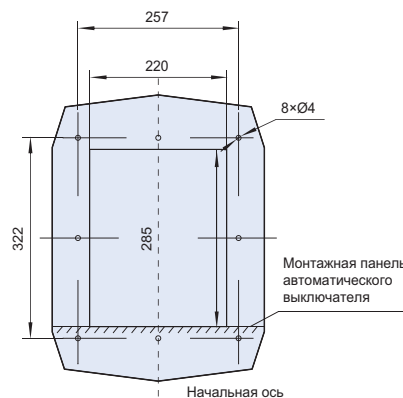
Размеры присоединяемых шин



Вид сбоку

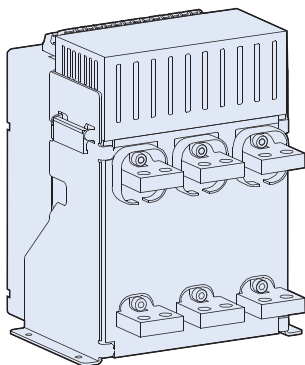


Размеры присоединяемых шин

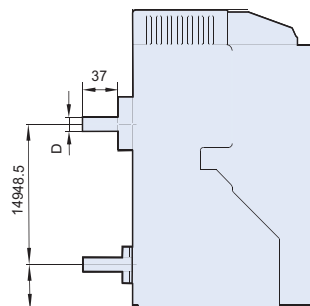


Выключатель стационарного исполнения NA8-1600, заднее горизонтальное присоединение

Вид сбоку

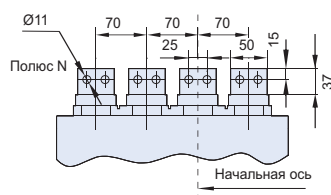


Размеры присоединяемых шин



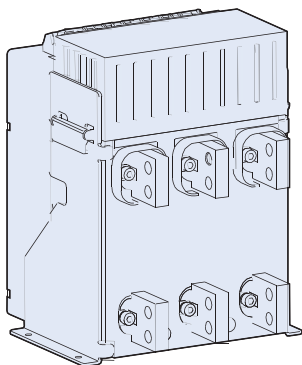
In (A)	D (мм)
200÷800	10
1000÷1600	16

Примечание: при необходимости изменить горизонтальное подключение на вертикальное на месте установки выключателя достаточно повернуть присоединения на 90°.

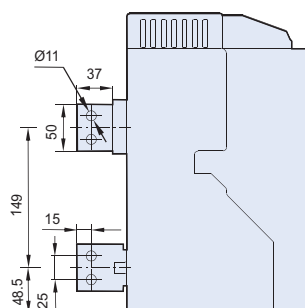


Выключатель стационарного исполнения NA8-1600, заднее вертикальное присоединение

Вид сбоку

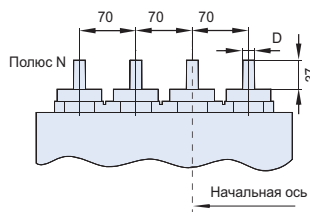


Размеры присоединяемых шин



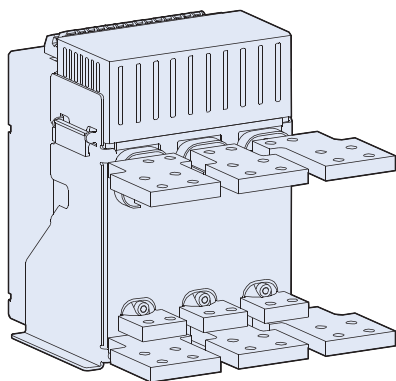
In (A)	D (мм)
200÷800	10
1000÷1600	16

Примечание: при необходимости изменить вертикальное подключение на горизонтальное на месте установки выключателя достаточно повернуть присоединения на 90°.

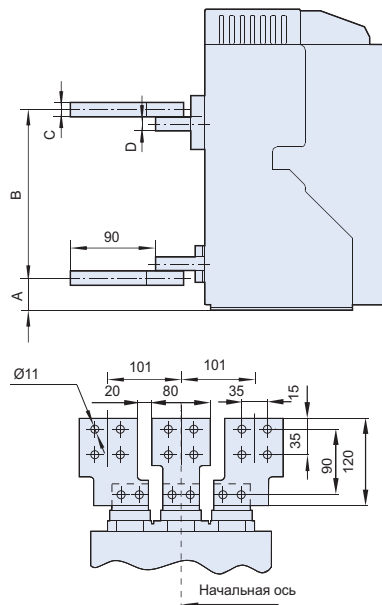


Выключатель стационарного исполнения NA8-1600, 3-полюсный, заднее горизонтальное присоединение с удлиненной шиной (опционально)

Вид сбоку



Размеры присоединяемых шин



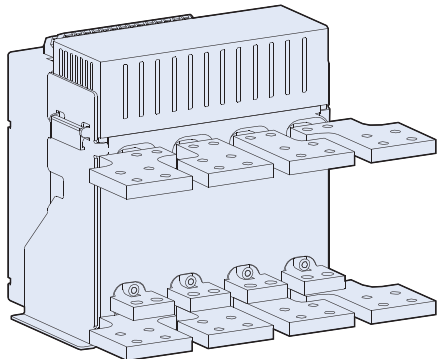
Ед. измерения: мм

In (A)	A	B	C	D
200-800	38,5	169	10	10
1000-1600	33	179	15	16

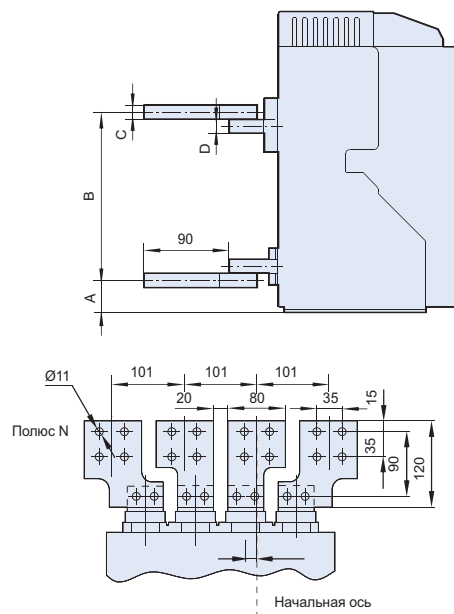
Примечание: шина удлинения является дополнительным присоединительным элементом и заказывается отдельно.

Выключатель стационарного исполнения NA8-1600, 4-полюсный, заднее горизонтальное присоединение с удлиненной шиной (опционально)

Вид сбоку



Размеры присоединяемых шин



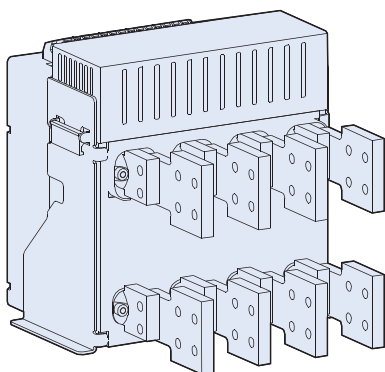
Ед. измерения: мм

In (A)	A	B	C	D
200-800	38,5	169	10	10
1000-1600	33	179	15	16

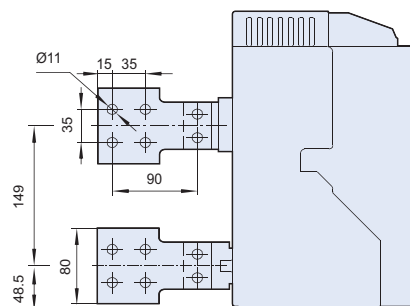
Примечание: шина удлинения является дополнительным присоединительным элементом и заказывается отдельно.

Выключатель стационарного исполнения NA8-1600, заднее вертикальное присоединение с удлиненной шиной (опционально)

Вид сбоку



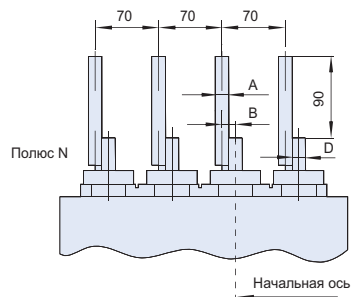
Размеры присоединяемых шин



Ед. измерения: мм

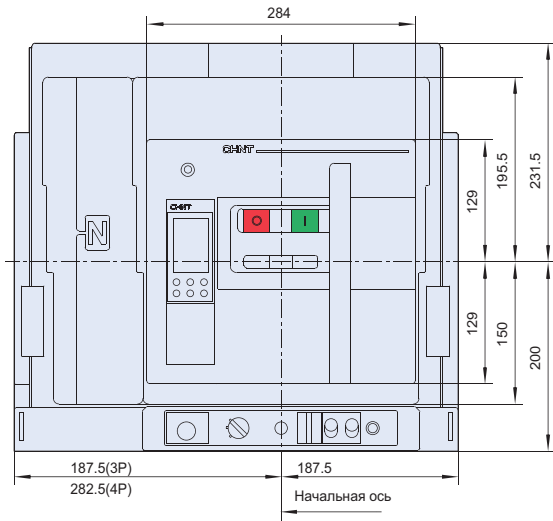
In (A)	A	B	D
200-800	10	10	10
1000-1600	15	15	16

Примечание: шина удлинения является дополнительным присоединительным элементом и заказывается отдельно.

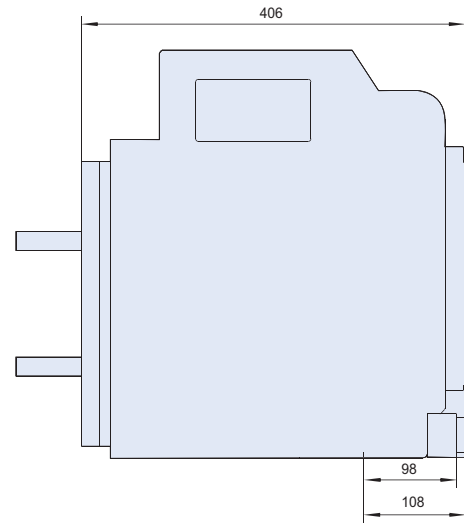


Выключатель выкатного исполнения NA8-2500

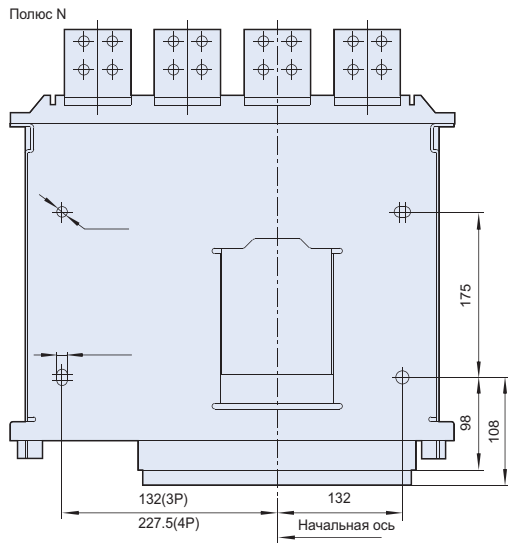
Вид спереди



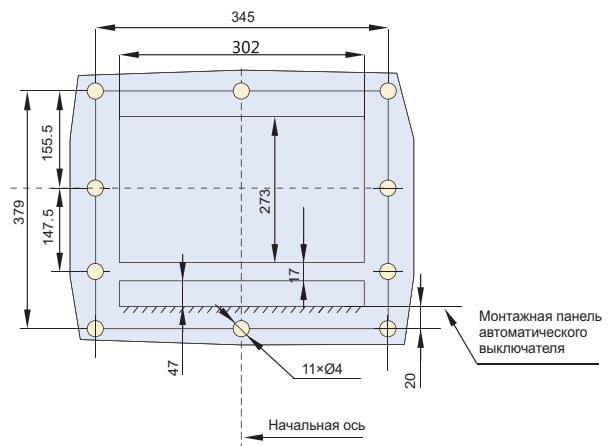
Вид сбоку



Размеры отверстий в основании

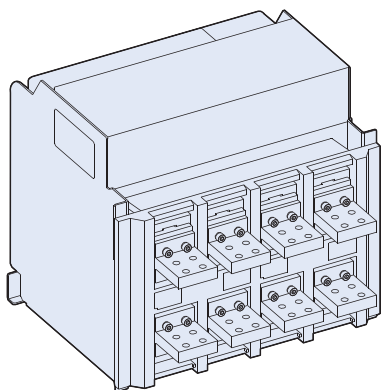


Размеры отверстий в передней панели щита



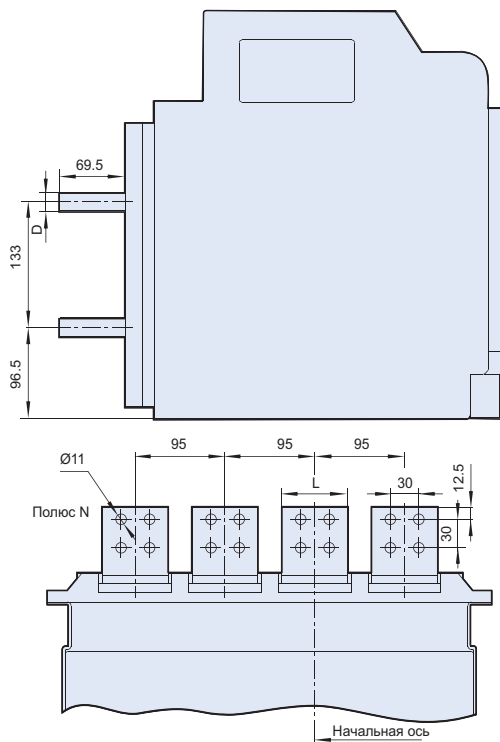
Выключатель выкатного исполнения NA8-2500, заднее горизонтальное присоединение

Вид сбоку



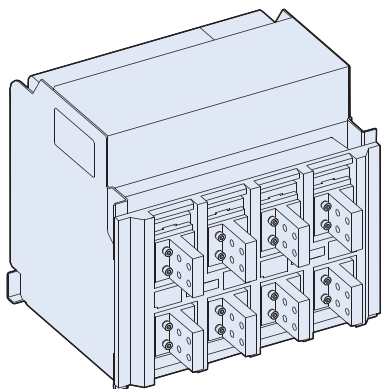
In (A)	D	L
630÷1600	15	60
2000÷2500	20	70

Размеры присоединяемых шин



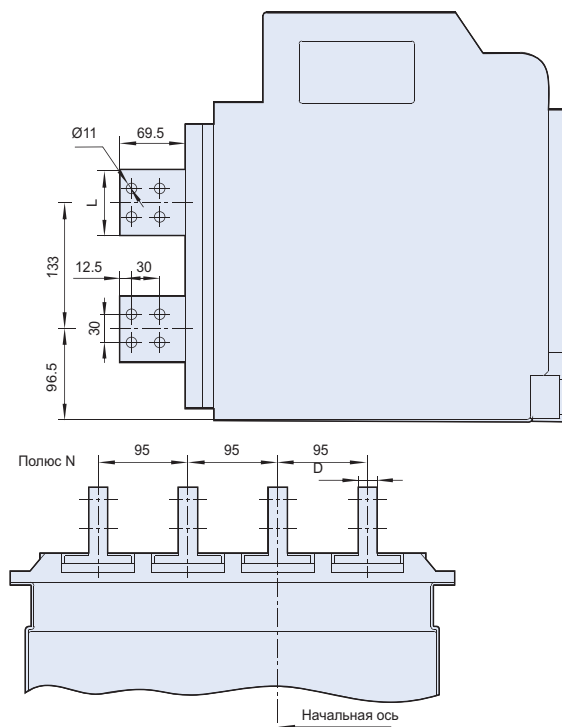
Выключатель выкатного исполнения NA8-2500, заднее вертикальное присоединение

Вид сбоку



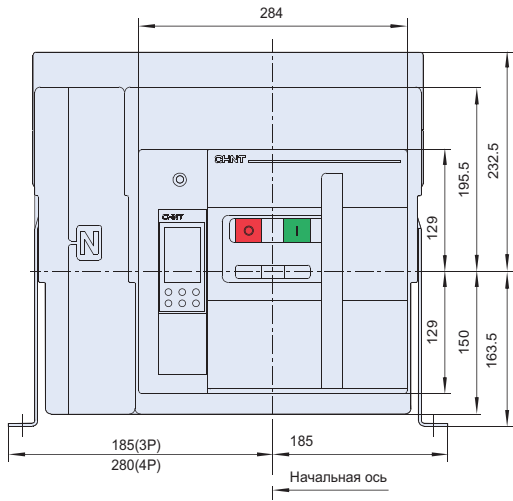
In (A)	D	L
630÷1600	15	60
2000÷2500	20	70

Размеры присоединяемых шин

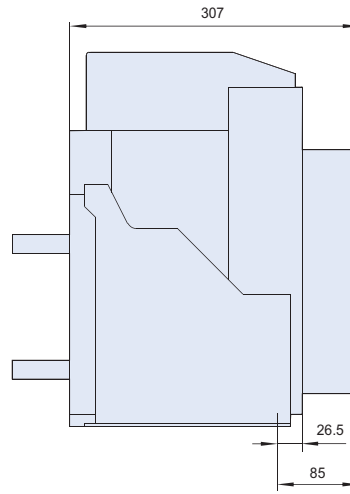


Выключатель стационарного исполнения NA8-2500

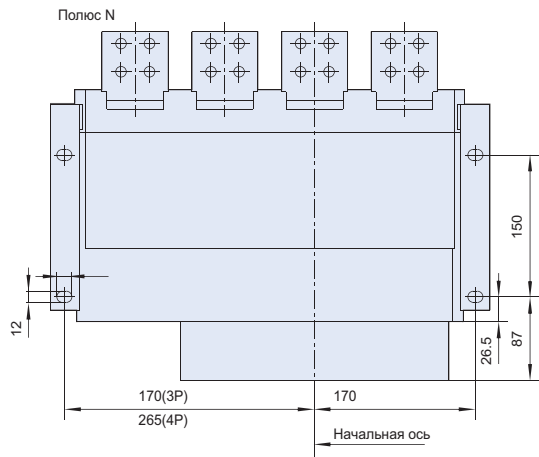
Вид спереди



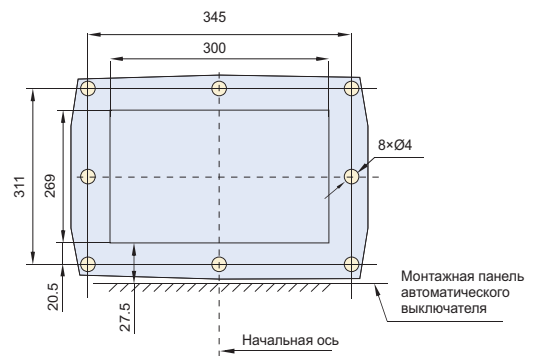
Вид сбоку



Размеры отверстий в основании

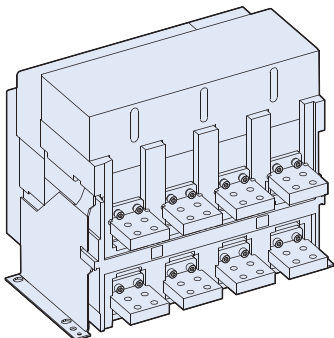


Размеры отверстий в передней панели щита



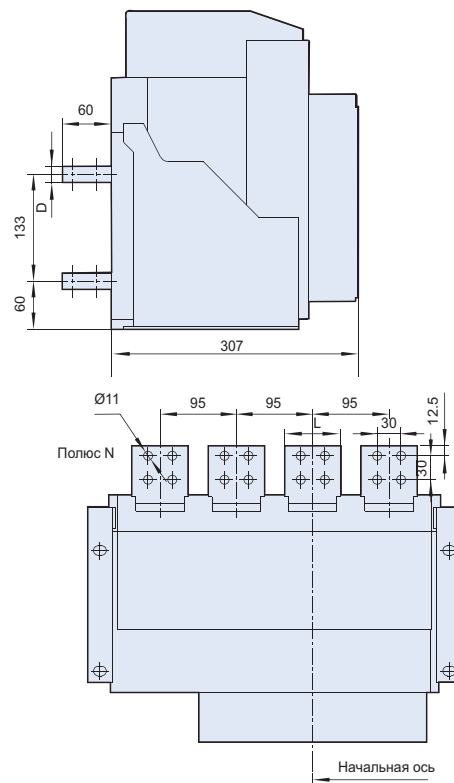
Выключатель стационарного исполнения NA8-2500, заднее горизонтальное присоединение

Вид сбоку



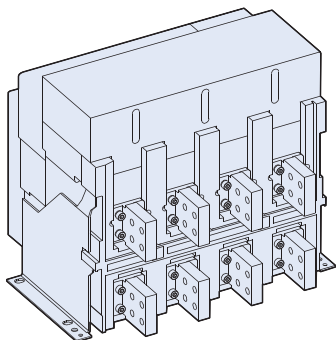
In (A)	D	L
630÷1600	15	60
2000÷2500	20	70

Размеры присоединяемых шин



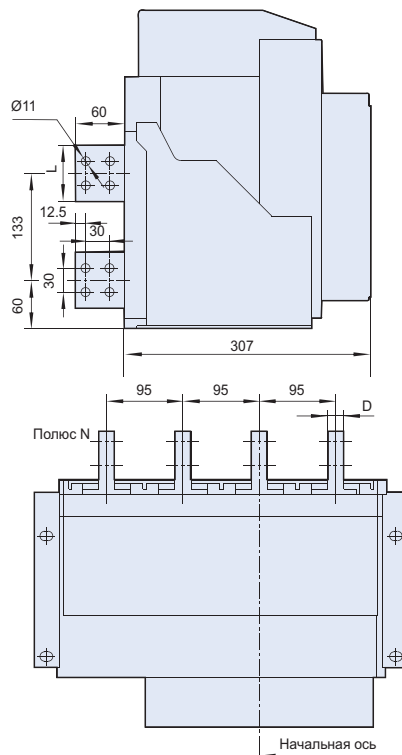
Выключатель стационарного исполнения NA8-2500, заднее вертикальное присоединение

Вид сбоку



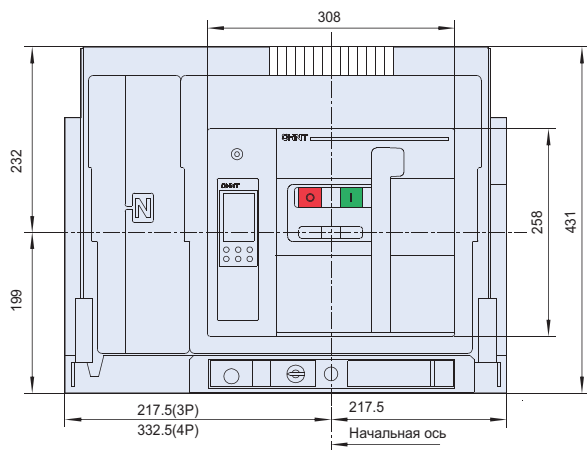
In (A)	D	L
630÷1600	15	60
2000÷2500	20	70

Размеры присоединяемых шин

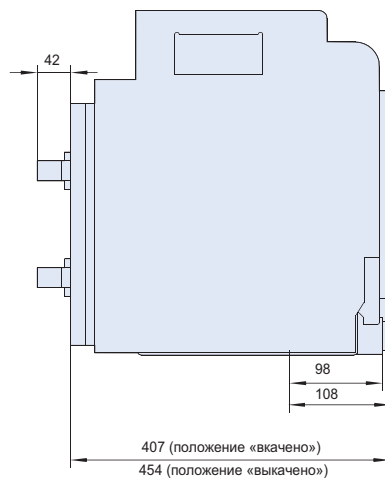


Выключатель выкатного исполнения NA8-4000

Вид спереди

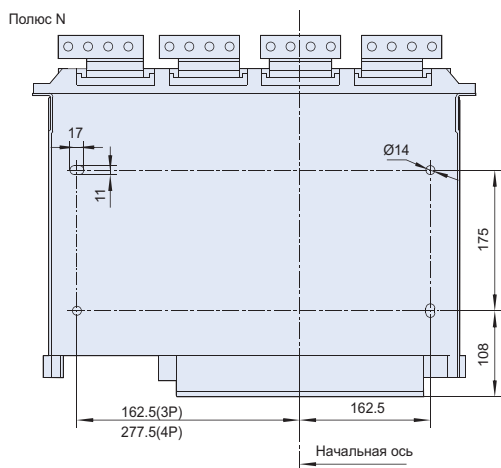


Вид сбоку

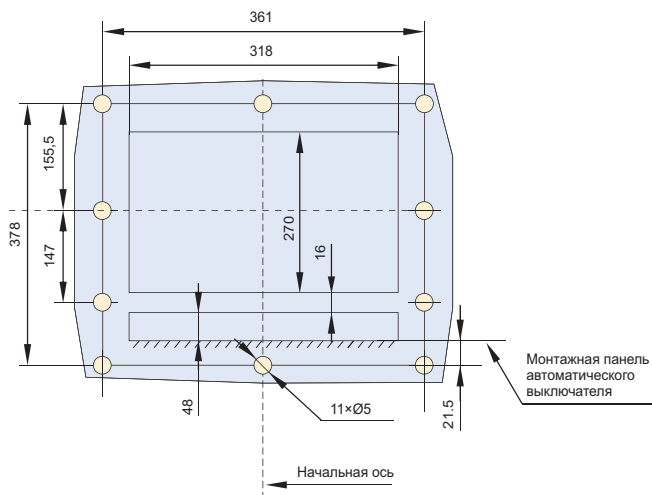


Примечание: шина удлинения является дополнительным присоединительным элементом и заказывается отдельно.

Размеры отверстий в основании

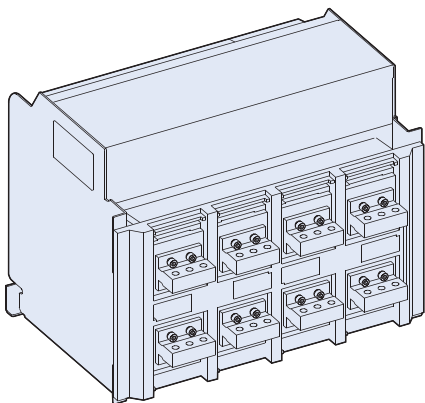


Размеры отверстий в передней панели щита

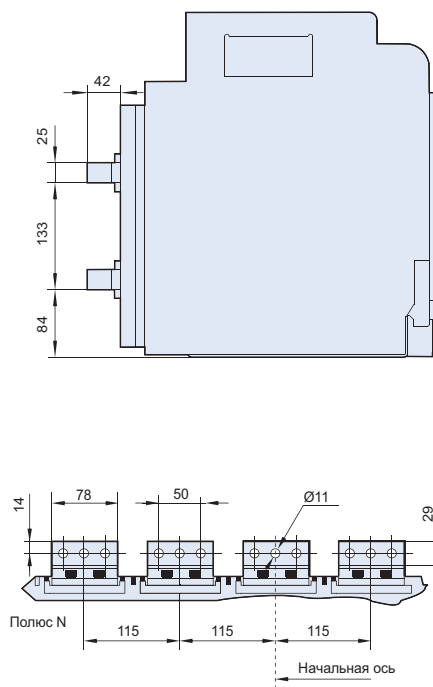


Выключатель выкатного исполнения NA8-2500 ($I_n=1600\div 2500A$), заднее горизонтальное присоединение

Вид сбоку

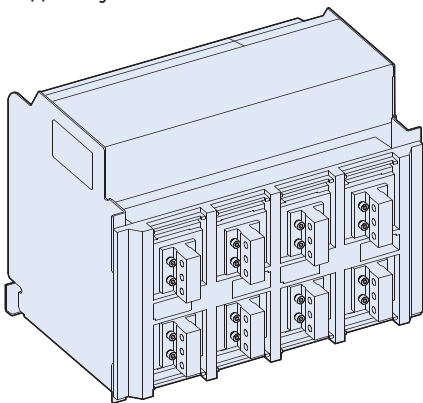


Размеры присоединяемых шин

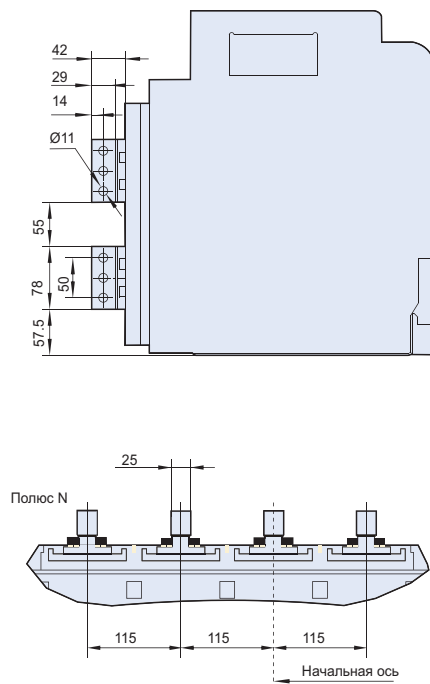


Выключатель выкатного исполнения NA8-2500 ($I_n=1600\div 2500A$), заднее вертикальное присоединение

Вид сбоку

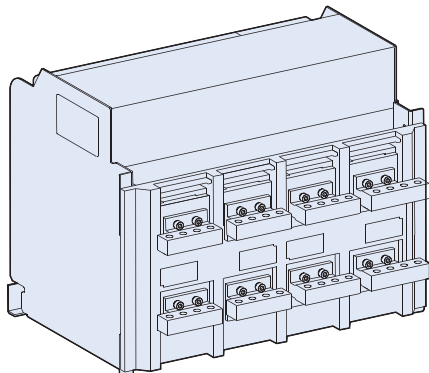


Размеры присоединяемых шин

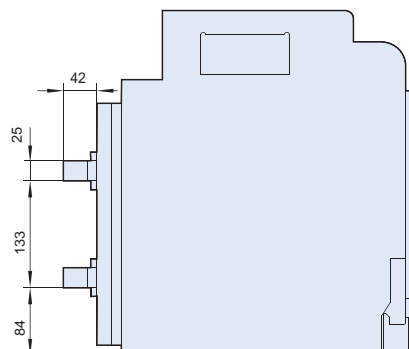


Выключатель выкатного исполнения NA8-2500 (In=3200÷4000A), заднее горизонтальное присоединение

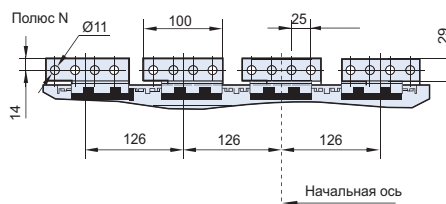
Вид сбоку



Размеры присоединяемых шин

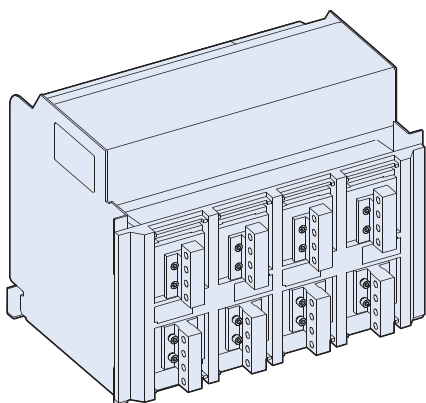


Примечание: при необходимости изменить горизонтальное подключение на вертикальное на месте установки выключателя необходимо заменить верхние и нижние присоединения полюсов N и В на такие же как А и С.

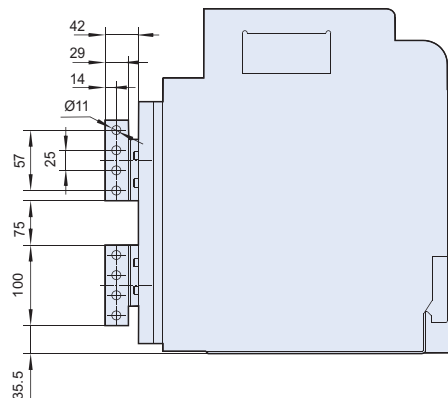


Выключатель выкатного исполнения NA8-2500 (In=3200÷4000A), заднее вертикальное присоединение

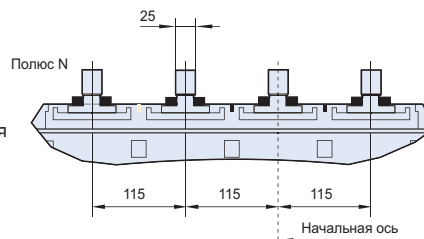
Вид сбоку



Размеры присоединяемых шин

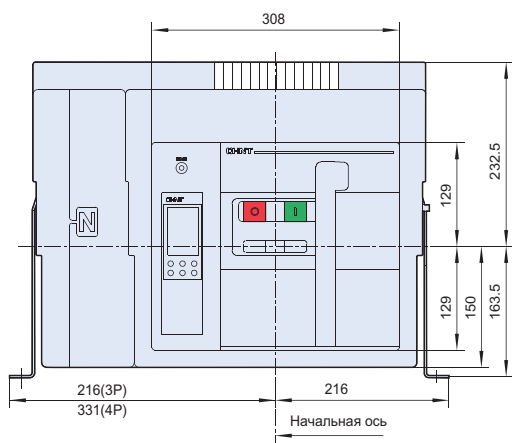


Примечание: при необходимости изменить горизонтальное подключение на вертикальное на месте установки выключателя необходимо заменить верхние и нижние присоединения полюсов N и В на такие же как А и С.

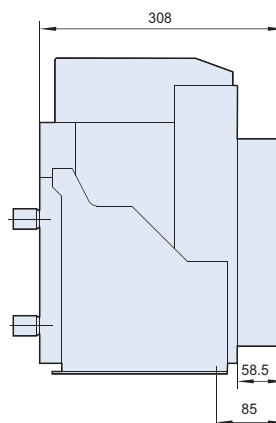


Выключатель стационарного исполнения NA8-4000

Вид спереди

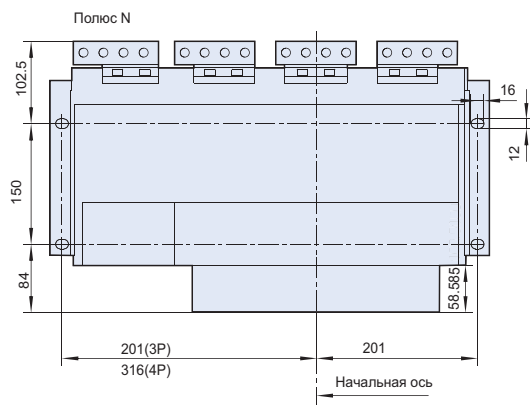


Вид сбоку

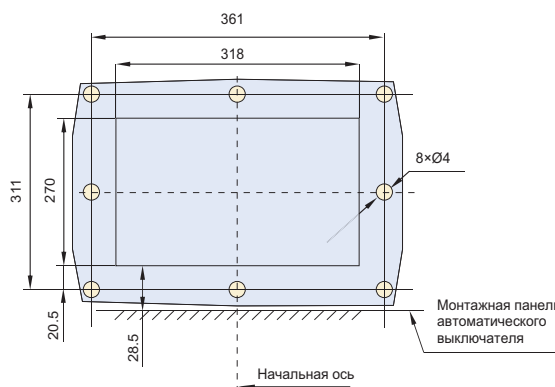


Примечание: шина удлинения является дополнительным присоединительным элементом и заказывается отдельно.

Размеры отверстий в основании

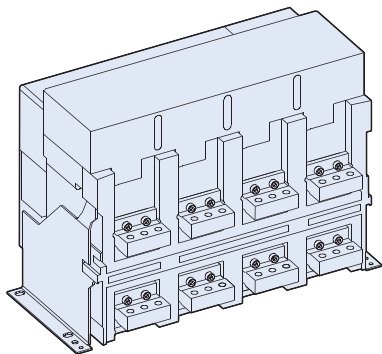


Размеры отверстий в передней панели щита

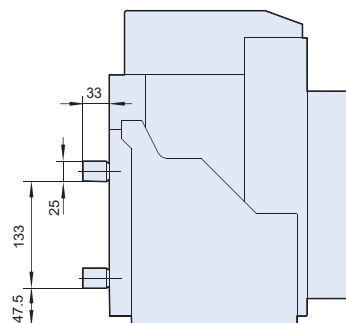


Выключатель стационарного исполнения NA8-4000 ($I_n=1600\div 2500A$), заднее горизонтальное присоединение

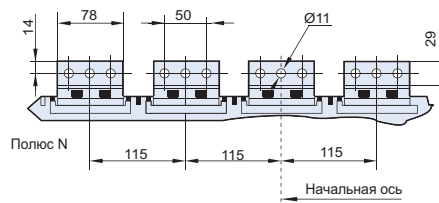
Вид сбоку



Размеры присоединяемых шин

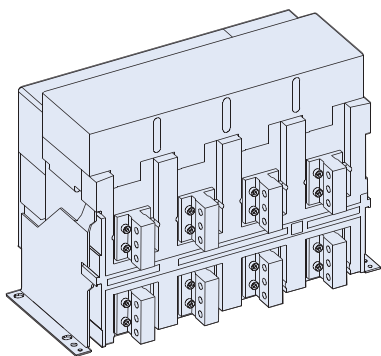


Примечание: при необходимости изменить горизонтальное подключение на вертикальное на месте установки выключателя достаточно повернуть присоединения на 90°.

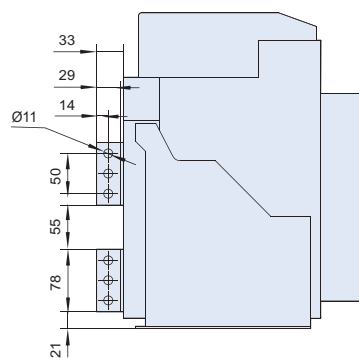


Выключатель стационарного исполнения NA8-4000 ($I_n=1600\div 2500A$), заднее вертикальное присоединение

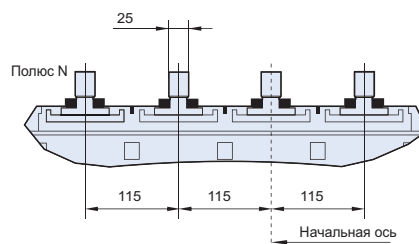
Вид сбоку



Размеры присоединяемых шин

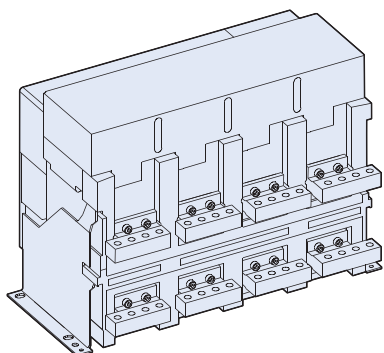


Примечание: при необходимости изменить вертикальное подключение на горизонтальное на месте установки выключателя достаточно повернуть присоединения на 90°.

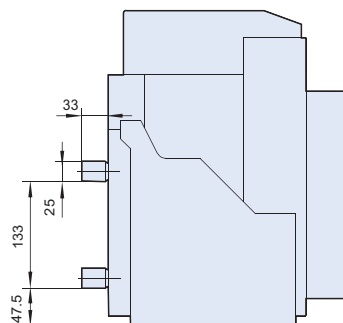


Выключатель стационарного исполнения NA8-4000 ($I_n=3200\div 4000A$), заднее горизонтальное присоединение

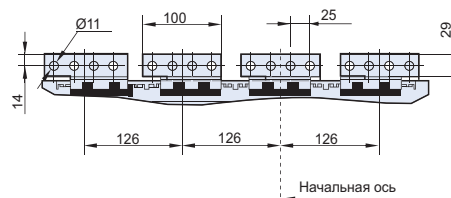
Вид сбоку



Размеры присоединяемых шин

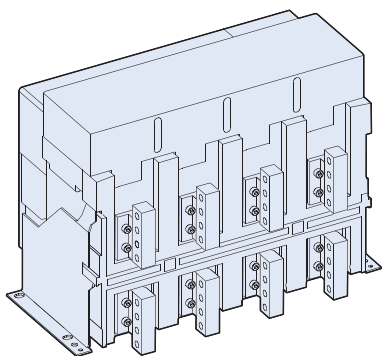


Примечание: при необходимости изменить горизонтальное подключение на вертикальное на месте установки выключателя необходимо заменить верхние и нижние присоединения полюсов N и В на такие же как А и С.

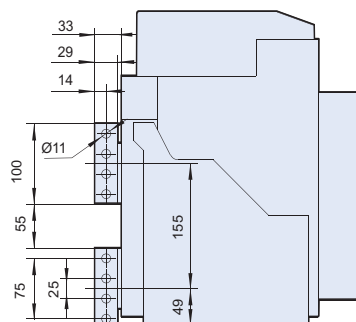


Выключатель стационарного исполнения NA8-4000 ($I_n=3200\div 4000A$), заднее вертикальное присоединение

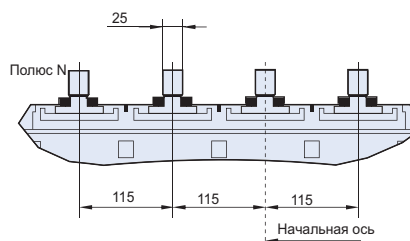
Вид сбоку



Размеры присоединяемых шин

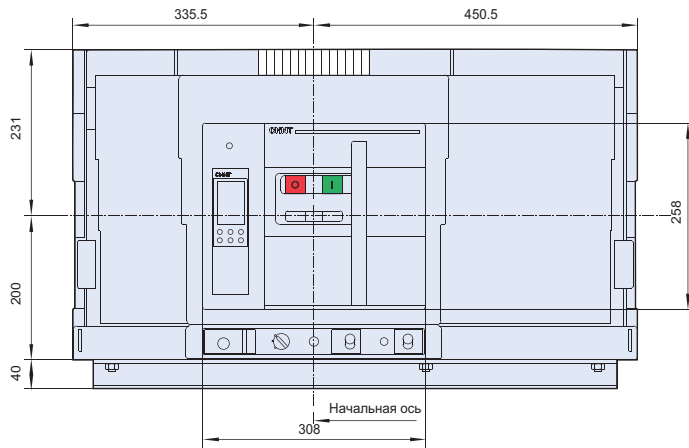


Примечание: при необходимости изменить горизонтальное подключение на вертикальное на месте установки выключателя необходимо заменить верхние и нижние присоединения полюсов N и В на такие же как А и С.

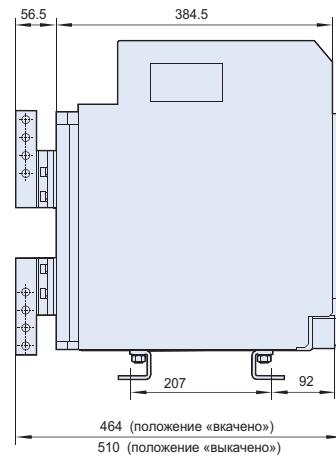


Выключатель выкатного исполнения NA8-7500 (4000÷6300A)

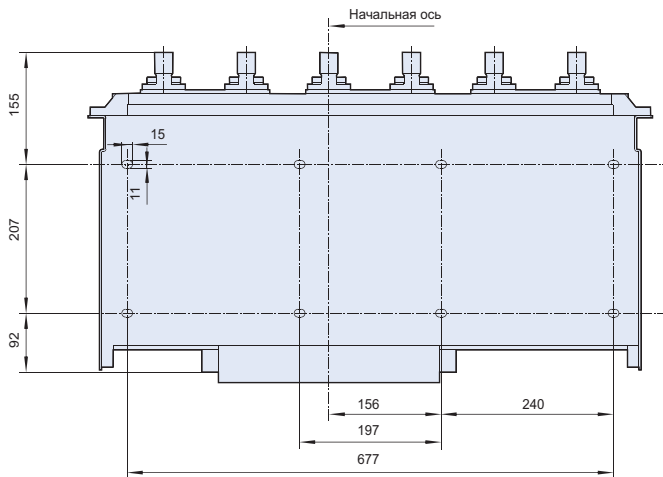
Вид спереди



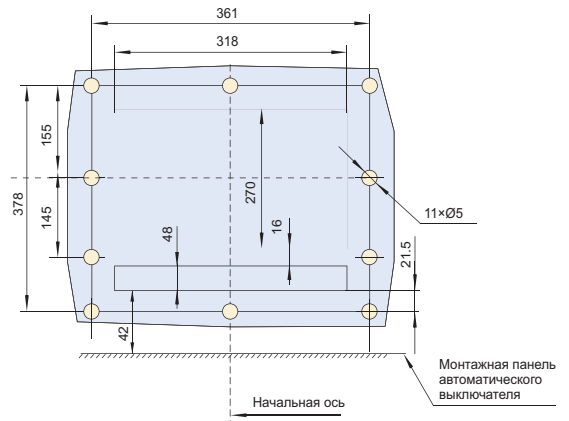
Вид сбоку



Размеры отверстий в основании

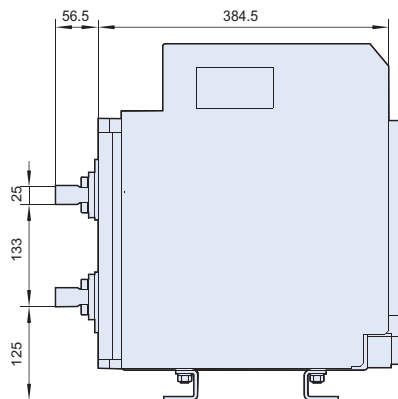


Размеры отверстий в передней панели щита

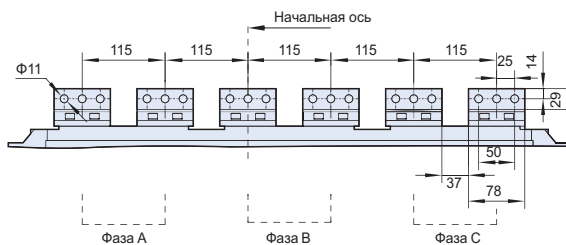


Выключатель выкатного исполнения NA8-7500 ($I_n=4000\div 5000A$), 3-полюсный, заднее горизонтальное присоединение

Вид сбоку



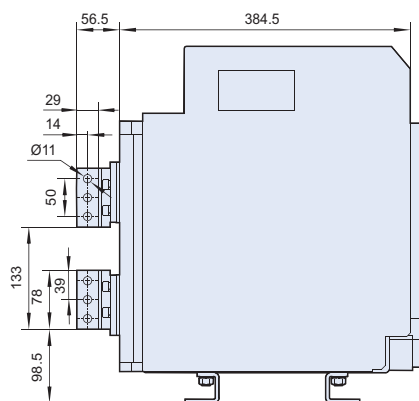
Размеры присоединяемых шин



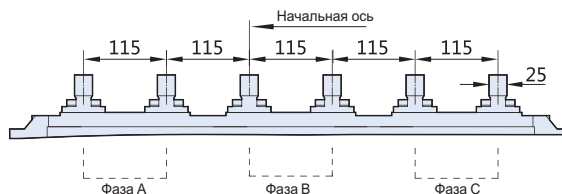
Примечание: при необходимости изменить горизонтальное подключение на вертикальное на месте установки выключателя достаточно повернуть присоединения на 90°.

Выключатель выкатного исполнения NA8-7500 ($I_n=4000\div 5000A$), 3-полюсный, заднее вертикальное присоединение

Вид сбоку



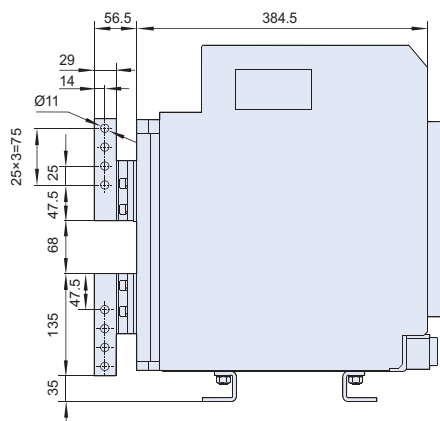
Размеры присоединяемых шин



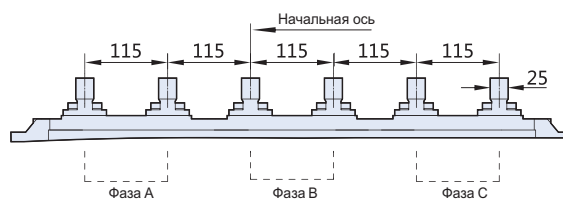
Примечание: при необходимости изменить вертикальное подключение на горизонтальное на месте установки выключателя достаточно повернуть присоединения на 90°.

Выключатель выкатного исполнения NA8-7500 ($I_n=6300A$), 3-полюсный, заднее горизонтальное присоединение

Вид сбоку



Размеры присоединяемых шин

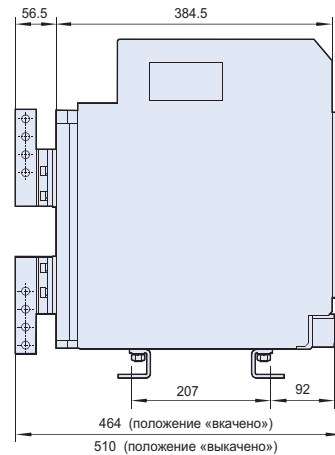
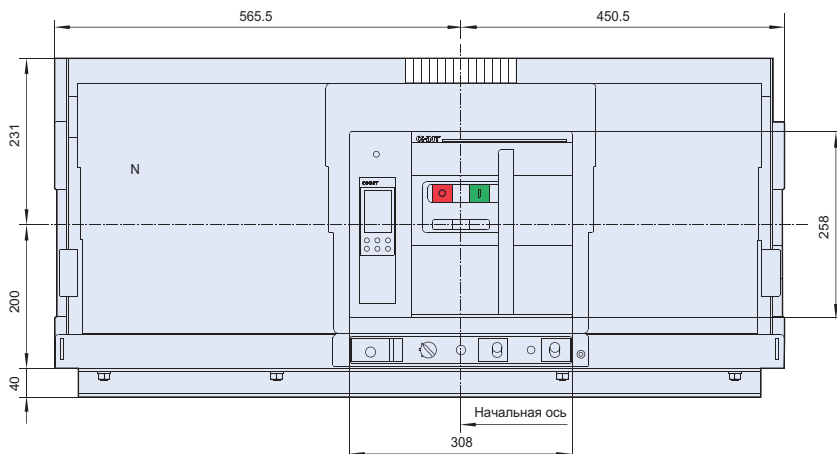


Примечание: для $I_n=6300A$ возможно только вертикальное подключение, а горизонтальное подключение недоступно.

Выключатель выкатного исполнения NA8-7500 (4000÷6300A), 4-полюсный/ NA8 (7500A), 3-4-полюсный

Вид сбоку

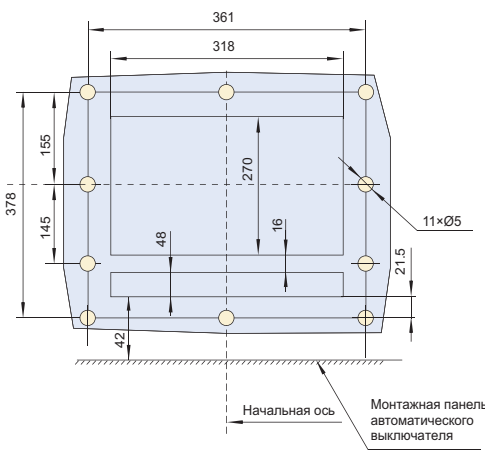
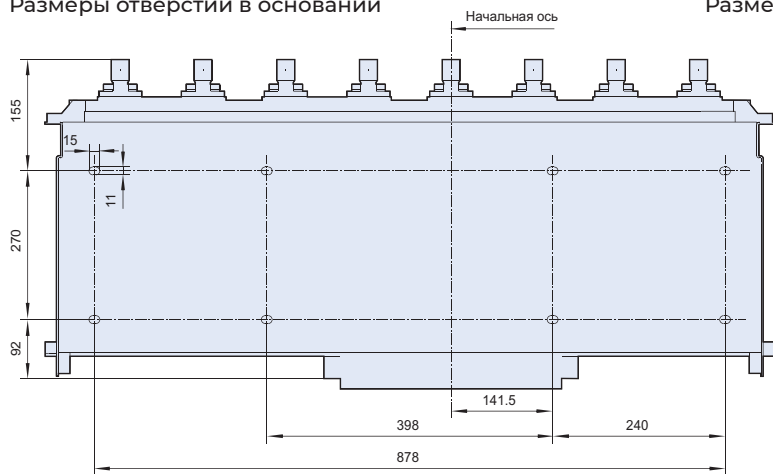
Размеры присоединяемых шин



Примечание: выключатели $I_n=6300A$ поставляются только с вертикальными присоединениями.

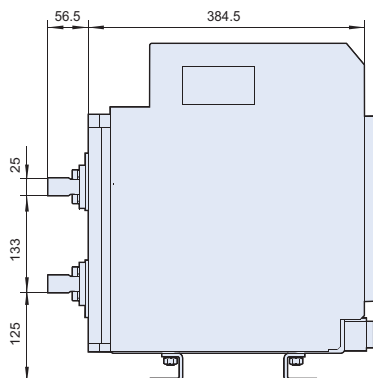
Размеры отверстий в основании

Размеры отверстий в передней панели щита

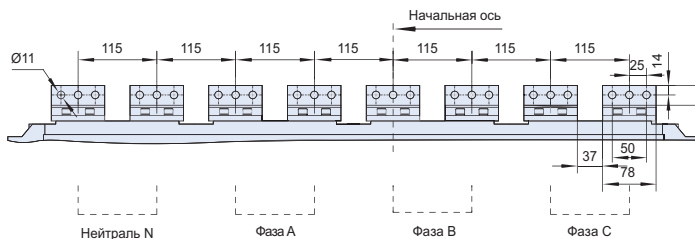


Выключатель выкатного исполнения NA8-7500 ($I_n=4000\div 5000A$), 4-полюсный, заднее горизонтальное присоединение

Вид сбоку

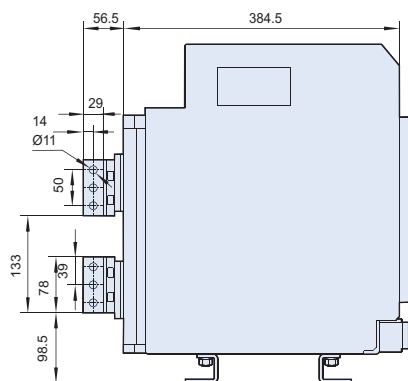


Размеры присоединяемых шин

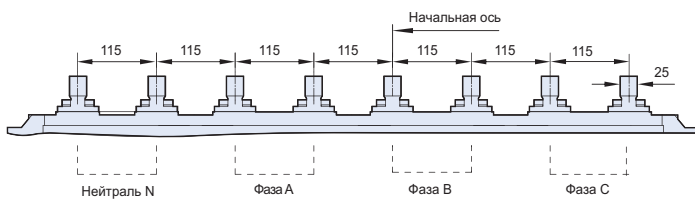


Выключатель выкатного исполнения NA8-7500 ($I_n=4000\div 5000A$), 4-полюсный, заднее вертикальное присоединение

Вид сбоку

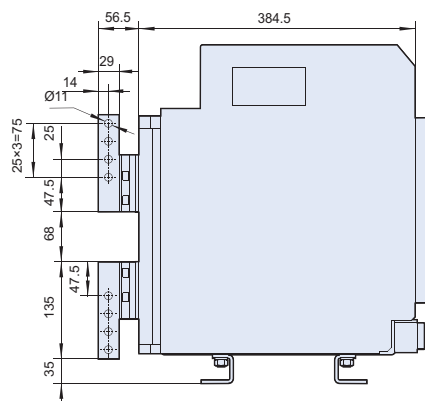


Размеры присоединяемых шин

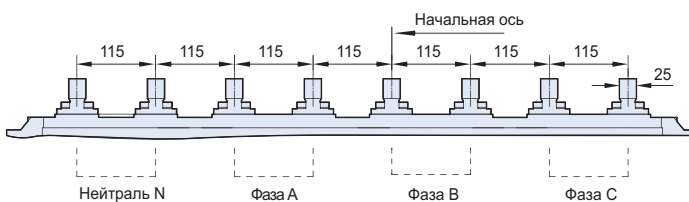


Выключатель выкатного исполнения NA8-7500 ($I_n=6300A$), 4-полюсный, заднее горизонтальное присоединение

Вид сбоку



Размеры присоединяемых шин

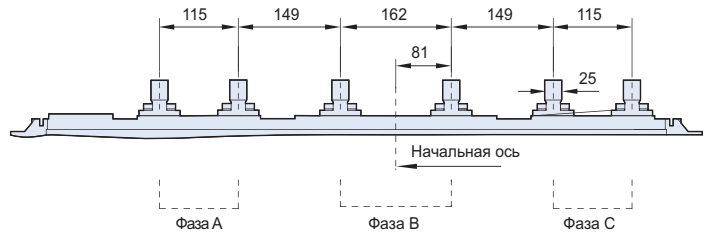
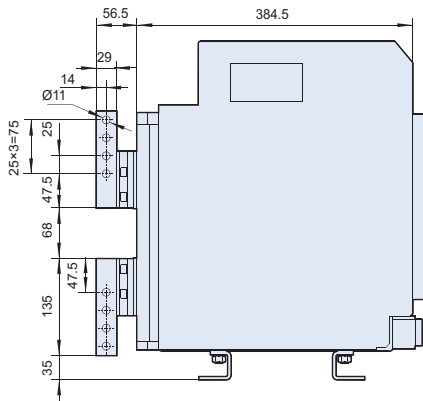


Примечание: выключатели $I_n=6300A$ поставляются только с вертикальными присоединениями.

Выключатель выкатного исполнения NA8-7500, 3-полюсный, заднее вертикальное присоединение

Вид сбоку

Размеры присоединяемых шин

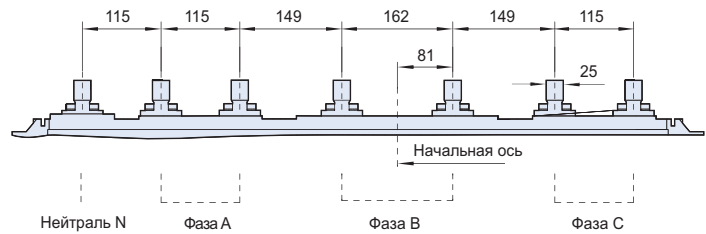
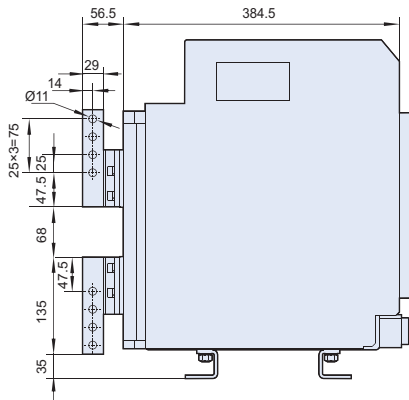


Примечание: выключатели $I_n=7500A$ поставляются только с вертикальными присоединениями.

Выключатель выкатного исполнения NA8-7500, 4-полюсный, заднее вертикальное присоединение

Вид сбоку

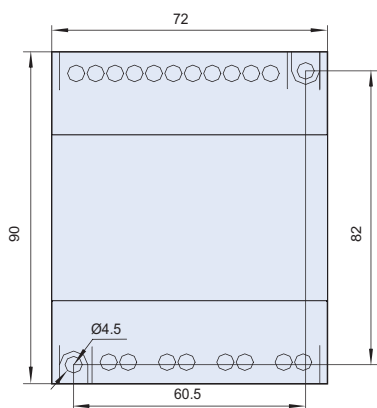
Размеры присоединяемых шин



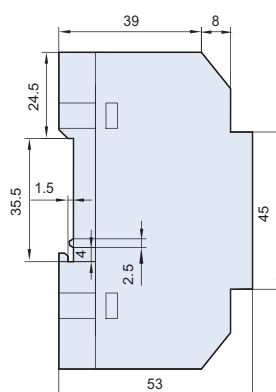
Примечание: выключатели $I_n=7500A$ поставляются только с вертикальными присоединениями.

Габаритные размеры модуля выдержки времени расцепителя минимального напряжения, модуля питания и модуля сигналов RU-1

Вид сбоку

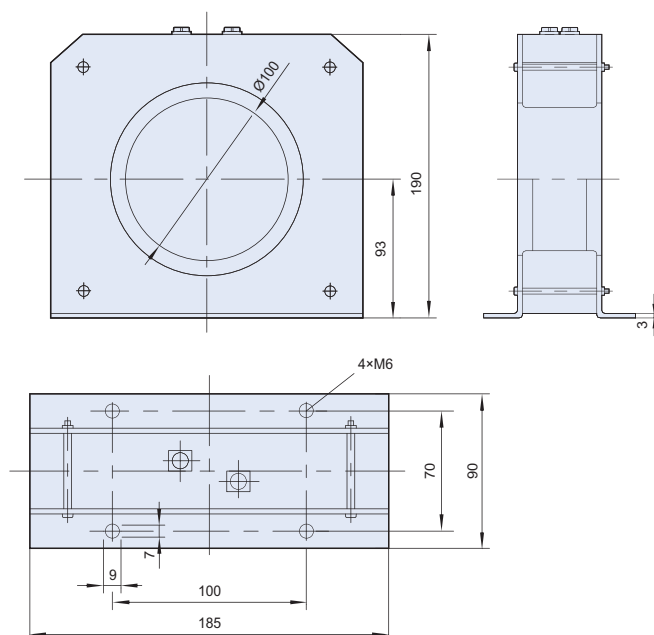


Размеры присоединяемых шин

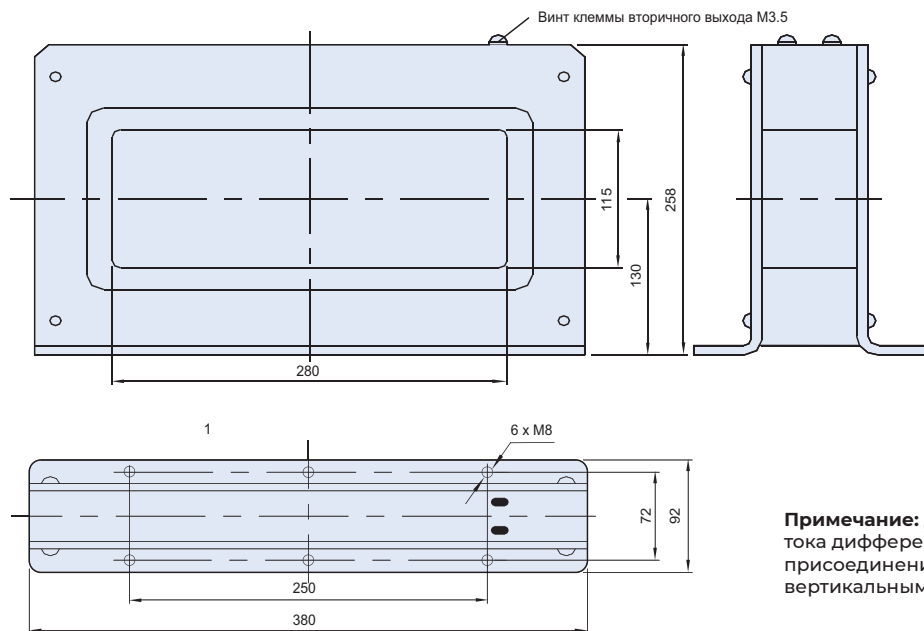


Примечание: модуль выдержки времени расцепителя минимального напряжения, модуль питания и модуль сигналов RU-1 имеют одинаковые габаритные размеры и устанавливаются на DIN-рейку 35 мм.

Трансформатор тока защиты от замыканий на землю



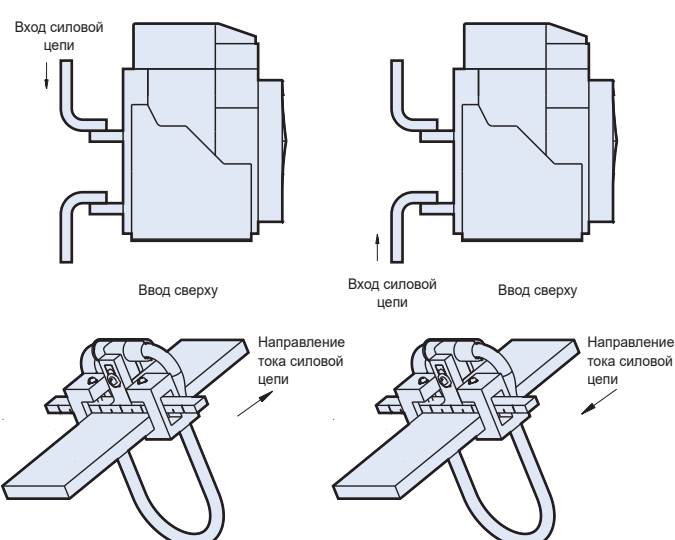
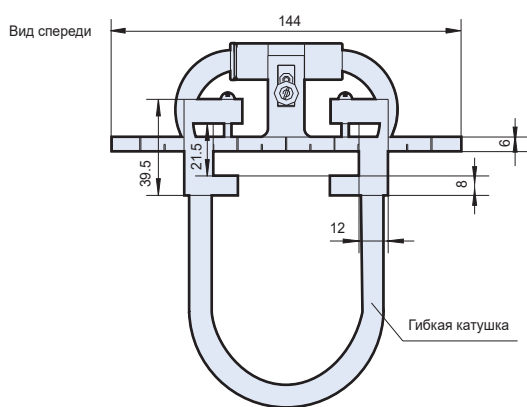
Трансформатор тока дифференциальной защиты (LEC)



Примечание: для установки трансформатора тока дифференциальной защиты (LEC) нижние присоединения выключателя должны быть вертикальными.

Трансформатор тока защиты нейтрали

Вид спереди



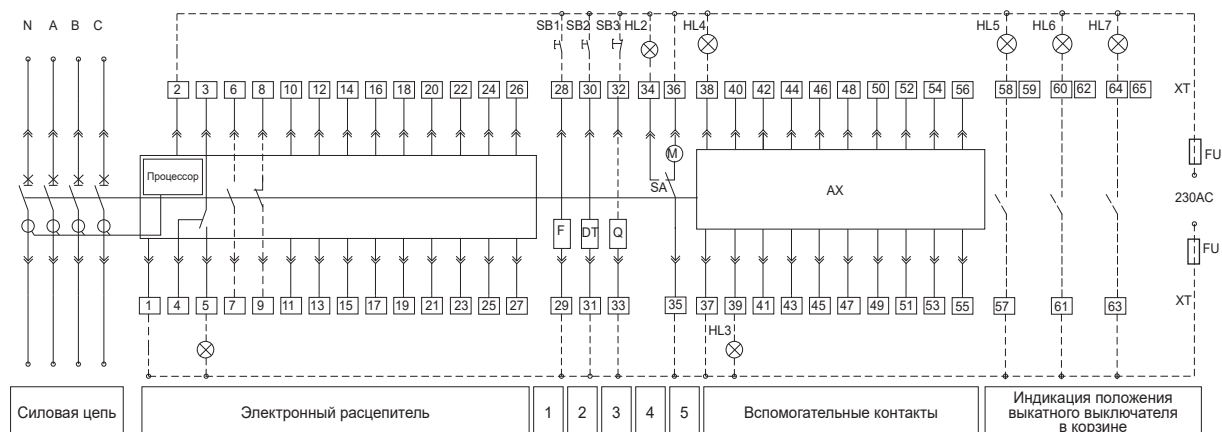
Примечание:

1. Трансформатор тока защиты нейтрали следует устанавливать со стороны подключения источника питания автоматического выключателя, и сторона его гибкой катушки должна быть обращена в направлении тока силовой цепи.
2. Для нормальной эксплуатации выключателей In = 200-630 А гибкую катушку нужно необходимо дважды обернуть вокруг шины.

Принципиальные электрические схемы

NA8-1600

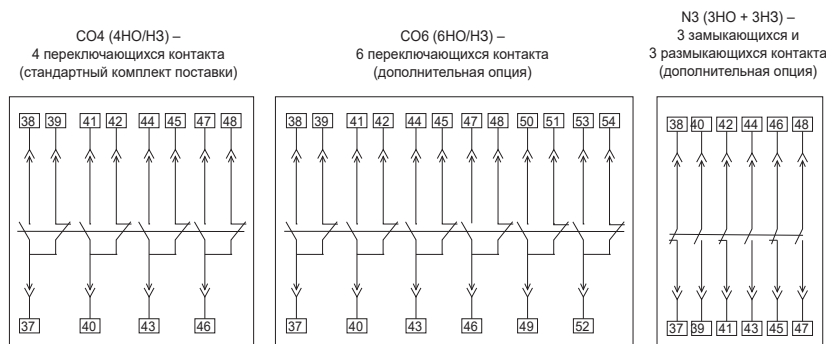
Электронный расцепитель типа М



- 1 Независимый расцепитель
- 2 Электромагнит включения
- 3 Расцепитель минимального напряжения
- 4 Индикатор взвода пружины
- 5 Моторный привод для взвода пружины

Исполнения вспомогательных контактов

Заказываются дополнительно и устанавливаются пользователем



F – Независимый расцепитель

DT – Электромагнит включения

Q – Расцепитель минимального напряжения

M – Моторный привод

SA – Концевой выключатель

XT – Соединительная клемма

AX – Вспомогательный контакт

SB1 – Кнопка дистанционного отключения независимым расцепителем

SB2 – Кнопка дистанционного включения электромагнитом включения

SB3 – Кнопка аварийной остановки

HL1 – Светодиод индикации неисправности

HL2 – Светодиод индикации взвода пружины

HL3 – Светодиод индикации состояния «отключен»

HL4 – Светодиод индикации состояния «включен»

HL5 ÷7 – Светодиоды индикации положения выключателя в корзине

FU – Предохранитель (6A)

1, 2: Напряжение питания AC220/380 В может быть напрямую подключено к клеммам 1 и 2 электронного расцепителя; напряжение DC220/110 В должно подаваться на модуль питания, имеющий на выходе напряжение DC24 В, которое может быть подано на клеммы 1, 2.

3÷5: Контакт аварийного срабатывания (3 – общая точка).

6÷9: Вспомогательный контакт 1НО+1НЗ. (Дополнительная опция, не входит в стандартный комплект поставки).

10, 11: Резерв.

12÷19: Резерв.

20: Резерв.

21÷24: Резерв.

24, 25: Контакты подключения внешнего трансформатора защиты нейтрали; в стандартном комплекте они не поставляются и при установке внешнего трансформатора защиты нейтрали должны быть заказаны дополнительно.

27: Защитное заземление, подключено к внешней плате автоматического выключателя.

28, 29: Независимый расцепитель.

30, 31: Электромагнит включения.

32, 33: Расцепитель минимального напряжения.

34÷36: Моторный привод.

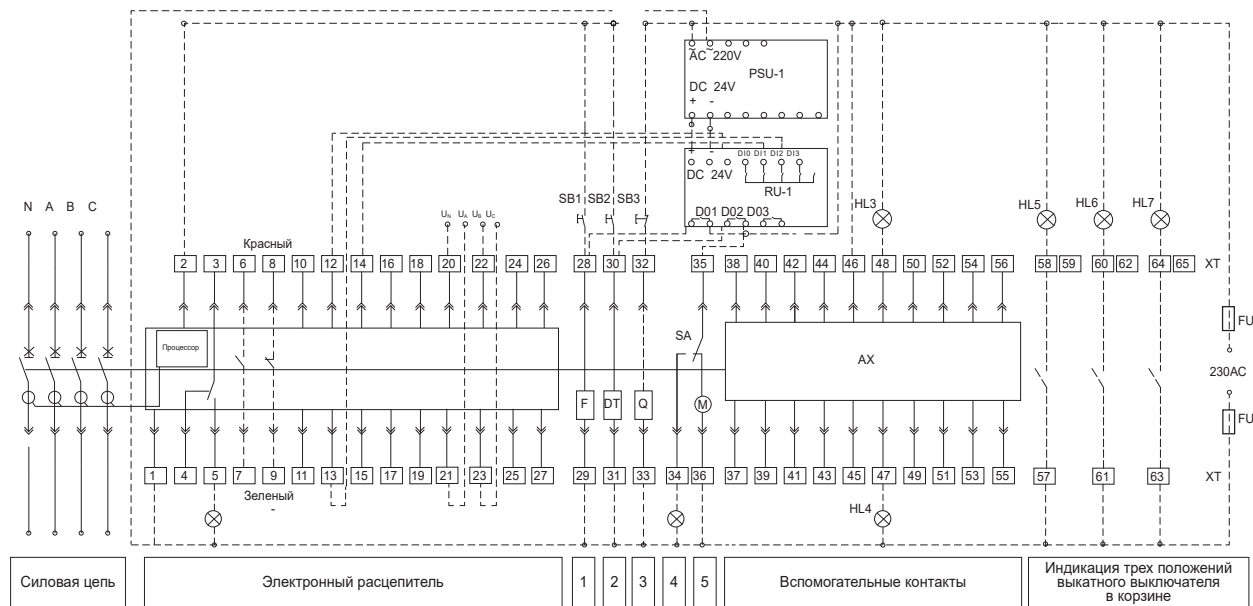
37÷56: Вспомогательные контакты: CO4 (4НО/НЗ) – 4 переключающихся контакта (стандартный комплект поставки); CO6 (6НО/НЗ) – 6 переключающихся контактов (дополнительная опция).

57÷65: Контакты положения выкатного выключателя в корзине (Дополнительная опция, не входит в стандартный комплект поставки).

Примечание: части схемы, выделенные сплошной линией, подключаются заводом-изготовителем, а части, выделенные пунктирной линией, подключает заказчик.

NA8-1600

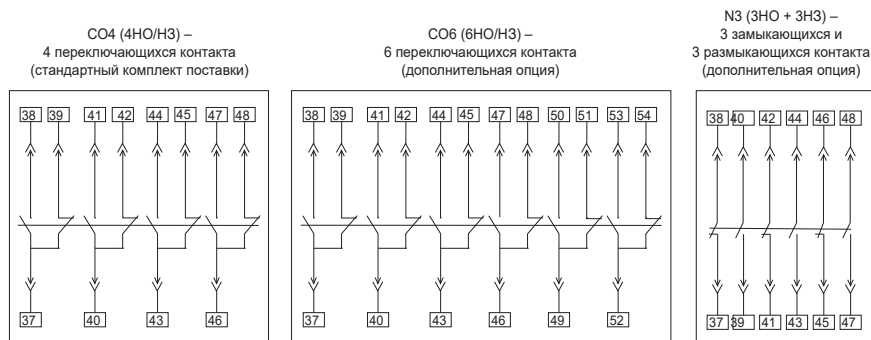
Электронный расцепитель Н



- 1 Независимый расцепитель
- 2 Электромагнит включения
- 3 Расцепитель минимального напряжения
- 4 Индикатор взвода пружины
- 5 Моторный привод для взвода пружины

Исполнения вспомогательных контактов

Заказываются дополнительно и устанавливаются пользователем



F – Независимый расцепитель

DT – Электромагнит включения

Q – Расцепитель минимального напряжения

M – Моторный привод

SA – Концевой выключатель

XT – Соединительная клемма

AX – Вспомогательный контакт

SB1 – Кнопка дистанционного отключения независимым расцепителем

SB2 – Кнопка дистанционного включения электромагнитом включения

SB3 – Кнопка аварийной остановки

HL1 – Светодиод индикации неисправности

HL2 – Светодиод индикации взвода пружины

HL3 – Светодиод индикации состояния «отключен»

HL4 – Светодиод индикации состояния «включен»

HL5÷7 – Светодиоды индикации положения выключателя в корзине

FU – Предохранитель (6А)

1, 2: Источник питания электронного расцепителя: напряжение AC220/380 В может быть напрямую подключено к 1, 2; если напряжение DC220/110 В, оно должно проходить через модуль питания, на выходе модуля питания напряжение 24 В, которые могут быть подключены к 1, 2.

3÷5: Контакт аварийного сигнала срабатывания (3 – общая точка)

6÷9: Вспомогательный контакт (1 NO и 1 NC), дополнительная опция.

10, 11: Выход сети связи электронного расцепителя типа Н по умолчанию.

12÷15: 3 группы программируемых выходов, подключаемых к внешнему модулю RU-1. Если электронный расцепитель типа Н имеет программируемый выходной сигнал, по умолчанию выходы 12, 13: сигнал включения; 12, 14: сигнал отключения; 12, 15: сигнал аварийного срабатывания (Дополнительная опция, не входят в стандартный комплект поставки).

19: Экранированный провод с заземлением сети связи электронного расцепителя типа Н.

20÷23: входы сигналов отображения напряжения;

20: напряжение нейтрали N; 21: напряжение фазы А; 22: напряжение фазы В; 23: напряжение фазы С. (Дополнительная опция, не входят в стандартный комплект поставки).

25: Контакт подключения внешнего трансформатора защиты нейтрали; в стандартном комплекте они не поставляются и при установке внешнего трансформатора защиты нейтрали должны быть заказаны дополнительно.

27: Защитное заземление, подключено к внешней плате автоматического выключателя.

28, 29: Независимый расцепитель.

30, 31: Электромагнит включения.

32, 33: Расцепитель минимального напряжения.

34÷36: Моторный привод.

37÷56: Вспомогательные контакты: SO4 (4НО/НЗ) – 4 переключающихся контакта (стандартный комплект поставки); SO6 (6НО/НЗ) – 6 переключающихся контактов (дополнительная опция).

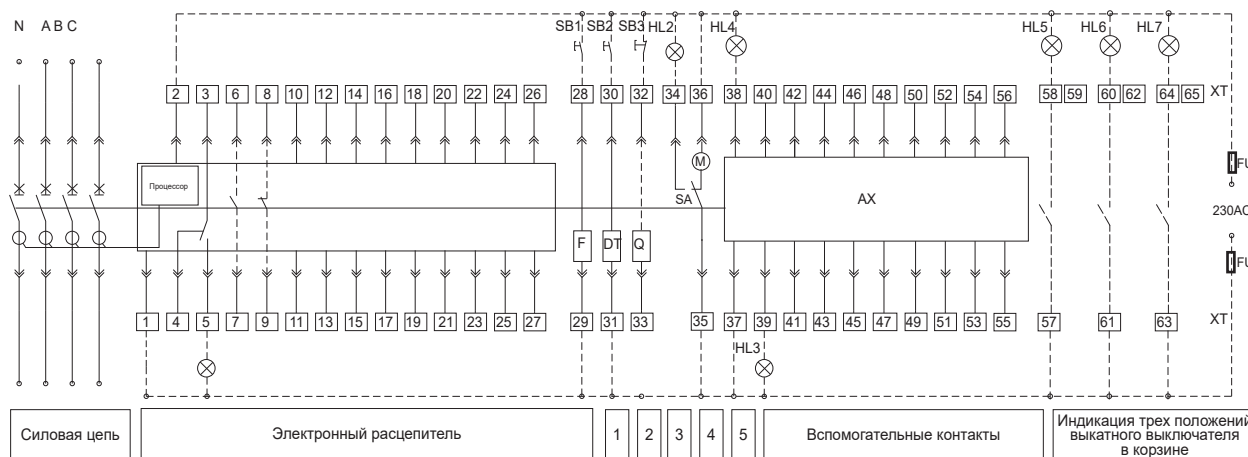
57÷65: Контакты положения выкатного выключателя в корзине (Дополнительная опция, не входит в стандартный комплект поставки).

RU-1: Модуль сигналов; предназначен для усиления сигналов от вышестоящего устройства дистанционного управления включением и отключением автоматического выключателя. (Дополнительная опция, не входит в стандартный комплект поставки).

Примечание: части схемы, выделенные сплошной линией, подключаются заводом-изготовителем, а части, выделенные пунктирной линией, подключает заказчик.

NA8-2500/4000/7500

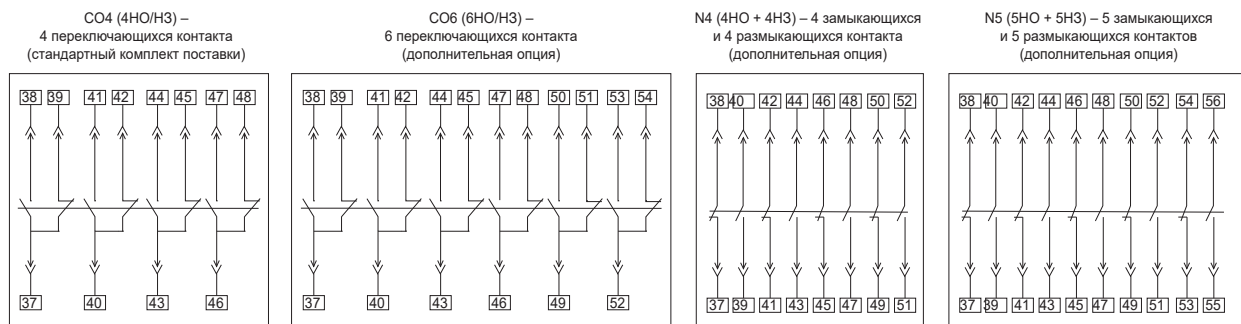
Электронный расцепитель типа М



- 1 Независимый расцепитель
- 2 Электромагнит включения
- 3 Расцепитель минимального напряжения
- 4 Индикатор взвода пружины
- 5 Моторный привод для взвода пружины

Исполнения вспомогательных контактов

Заказываются дополнительно и устанавливаются пользователем



F – Независимый расцепитель

DT – Электромагнит включения

Q – Расцепитель минимального напряжения

M – Моторный привод

SA – Концевой выключатель

XT – Соединительная клемма

AX – Вспомогательный контакт

SB1 – Кнопка дистанционного отключения независимым расцепителем

SB2 – Кнопка дистанционного включения электромагнитом включения

SB3 – Кнопка аварийной остановки

HL1 – Светодиод индикации неисправности

HL2 – Светодиод индикации взвода пружины

HL3 – Светодиод индикации состояния «отключен»

HL4 – Светодиод индикации состояния «включен»

HL5÷7 – Светодиоды индикации положения выключателя в корзине

FU – Предохранитель (6А)

1, 2: Напряжение питания AC220/380 В может быть напрямую подключено к клеммам 1 и 2 электронного расцепителя; напряжение DC220/110 В должно подаваться на модуль питания, имеющий на выходе напряжение DC24 В, которое может быть подано на клеммы 1, 2.

3÷5: Контакт аварийного сигнала срабатывания (3 – общая точка).

6÷9: Вспомогательный контакт НО+НЗ. (Дополнительная опция, не входит в стандартный комплект поставки).

10, 11: Резерв.

12÷19: Резерв.

20: Резерв.

21÷24: Резерв.

24, 25: Контакты подключения внешнего трансформатора защиты нейтрали; в стандартном комплекте они не поставляются и при установке внешнего трансформатора защиты нейтрали должны быть заказаны дополнительно.

27: Защитное заземление, подключено к внешней плате автоматического выключателя.

28, 29: Независимый расцепитель.

30, 31: Электромагнит включения.

32, 33: Расцепитель минимального напряжения.

34÷36: Моторный привод.

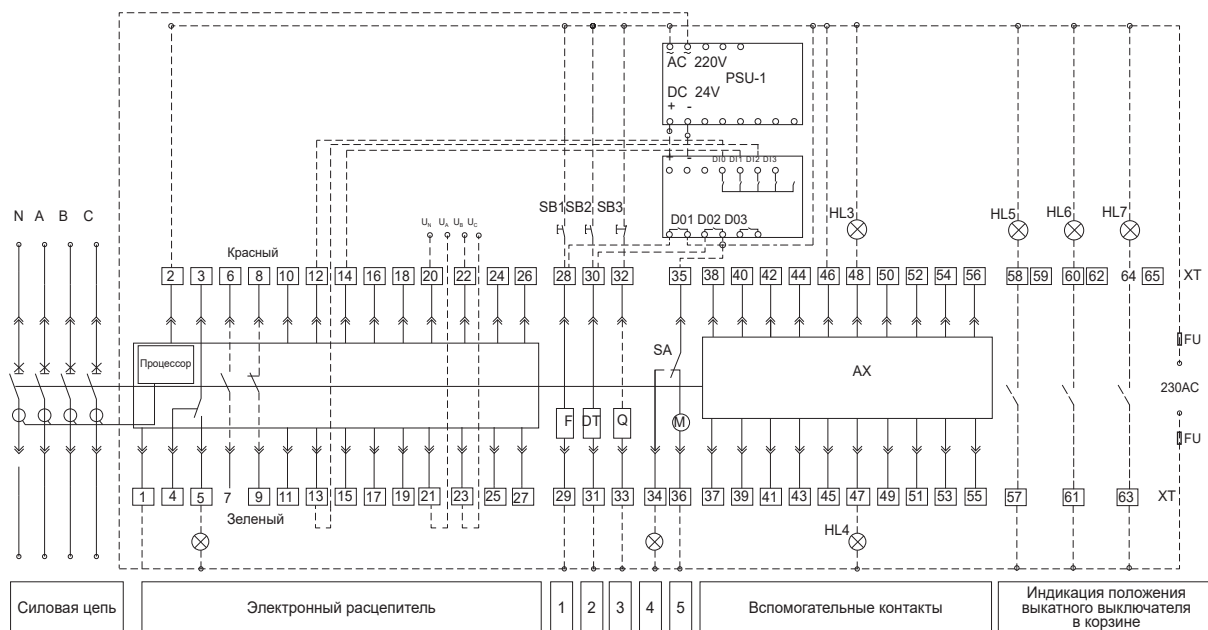
37÷56: Вспомогательные контакты: CO4 (4НО/НЗ) – 4 переключающихся контакта (стандартный комплект поставки); дополнительные опции - CO6 (6НО/НЗ – 6 переключающихся контактов) или N4 (4НО+4НЗ – 4 замыкающихся и 4 размыкающихся контакта) или N5 (5НО+5НЗ – 5 замыкающихся и 5 размыкающихся контактов).

57÷65: Контакты положения выкатного выключателя в корзине (Дополнительная опция, не входит в стандартный комплект поставки).

Примечание: части схемы, выделенные сплошной линией, подключаются заводом-изготовителем, а части, выделенные пунктирной линией, подключает заказчик.

NA8-2500/4000/7500

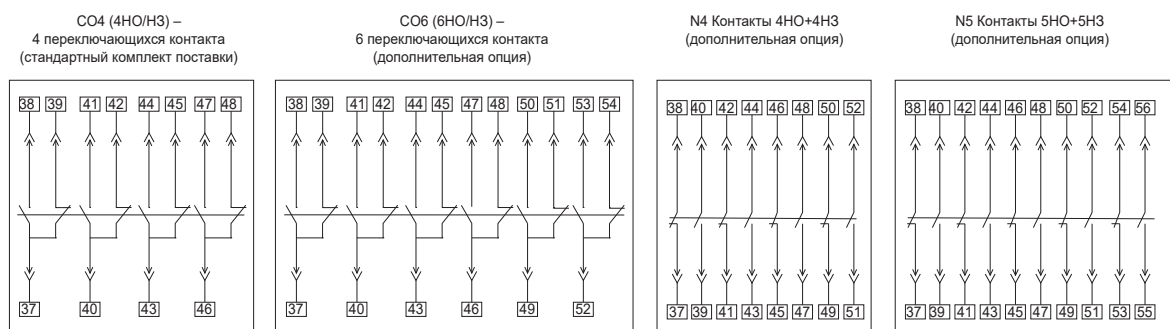
Электронный расцепитель Н



- 1 Независимый расцепитель
- 2 Электромагнит включения
- 3 Расцепитель минимального напряжения
- 4 Индикатор взвода пружины
- 5 Моторный привод для взвода пружины

Исполнения вспомогательных контактов

Заказываются дополнительно и устанавливаются пользователем



- F – Независимый расцепитель
- DT – Электромагнит включения
- Q – Расцепитель минимального напряжения
- M – Моторный привод
- SA – Концевой выключатель
- XT – Соединительная клемма
- AX – Вспомогательный контакт
- SB1 – Кнопка дистанционного отключения независимым расцепителем
- SB2 – Кнопка дистанционного включения электромагнитом включения

- SB3 – Кнопка аварийной остановки
- HL1 – Светодиод индикации неисправности
- HL2 – Светодиод индикации взвода пружины
- HL3 – Светодиод индикации состояния «отключен»
- HL4 – Светодиод индикации состояния «включен»
- HL5÷7 – индикаторная лампа положения
- FU – Предохранитель (6А)

1, 2: Напряжение питания AC220/380 В может быть напрямую подключено к клеммам 1 и 2 электронного расцепителя; напряжение DC220/110 В должно подаваться на модуль питания, имеющий на выходе напряжение DC24 В, которое может быть подано на клеммы 1, 2.

3÷5: Контакт аварийного сигнала срабатывания (3 – общая точка).

6÷9: Вспомогательный контакт (контакт NO), дополнительная опция.

10, 11: Выход сети связи электронного расцепителя типа Н по умолчанию.

12÷15: 3 группы программируемых выходов, подключаемых к внешнему модулю RU-1. Если электронный расцепитель типа Н имеет программируемый выходной сигнал, по умолчанию выходы 12, 13: сигнал включения; 12, 14: сигнал отключения; 12, 15: сигнал аварийного срабатывания. (Дополнительная опция, не входят в стандартный комплект поставки).

19: Экранированный заземляющий провод связи электронного расцепителя типа Н.

20÷23: Входы сигналов отображения напряжения; 20: напряжение нейтрали N; 21: напряжение фазы А; 22: напряжение фазы В; 23: напряжение фазы С (Дополнительная опция, не входят в стандартный комплект поставки).

24, 25: Контакты для входного сигнала внешнего трансформатора нейтрали N или внешнего трансформатора тока заземления; для стандартного изделия они поставляются свободными и должны быть заказаны пользователем специально; там, где требуется внешний трансформатор, они являются контактами для входного сигнала внешнего трансформатора.

27: Защитное заземление, подключено к внешней плате автоматического выключателя.

28, 29: Независимый расцепитель.

30, 31: Электромагнит включения.

32, 33: Расцепитель минимального напряжения.

34÷36: Моторный привод.

37÷56: Вспомогательные контакты: CO4 (4НО/НЗ) – 4 переключающихся контакта (стандартный комплект поставки); дополнительные опции - CO6 (6НО/НЗ – 6 переключающихся контактов) или N4 (4НО+4НЗ – 4 замыкающихся и 4 размыкающихся контакта) или N5 (5НО+5НЗ – 5 замыкающихся и 5 размыкающихся контактов).

57÷65: Контакты положения выкатного выключателя в корзине (Дополнительная опция, не входит в стандартный комплект поставки).

RU-1: Модуль сигналов; предназначен для усиления сигналов от вышестоящего устройства дистанционного управления включением и отключением автоматического выключателя. (Дополнительная опция, не входит в стандартный комплект поставки).

Примечание: части схемы, выделенные сплошной линией, подключаются заводом-изготовителем, а части, выделенные пунктирной линией, подключает заказчик.

Артикулы для заказа

Воздушные автоматические выключатели NA8M, трехполюсные, стационарные, с электронным расцепителем типа М

Артикул	Наименование
262427	Воздушный авт. выкл. NA8-2500H-1000M/3P стац.,1000А, 85кА, AC230В
262448	Воздушный авт. выкл. NA8-2500H-1000M/3P стац.,1000А, 85кА, AC400В
262469	Воздушный авт. выкл. NA8-2500H-1000M/3P стац.,1000А, 85кА, DC220В
262430	Воздушный авт. выкл. NA8-2500H-1250M/3P стац.,1250А, 85кА, AC230В
262451	Воздушный авт. выкл. NA8-2500H-1250M/3P стац.,1250А, 85кА, AC400В
262472	Воздушный авт. выкл. NA8-2500H-1250M/3P стац.,1250А, 85кА, DC220В
262433	Воздушный авт. выкл. NA8-2500H-1600M/3P стац.,1600А, 85кА, AC230В
262454	Воздушный авт. выкл. NA8-2500H-1600M/3P стац.,1600А, 85кА, AC400В
262475	Воздушный авт. выкл. NA8-2500H-1600M/3P стац.,1600А, 85кА, DC220В
262436	Воздушный авт. выкл. NA8-2500H-2000M/3P стац.,2000А, 85кА, AC230В
262457	Воздушный авт. выкл. NA8-2500H-2000M/3P стац.,2000А, 85кА, AC400В
262478	Воздушный авт. выкл. NA8-2500H-2000M/3P стац.,2000А, 85кА, DC220В
262439	Воздушный авт. выкл. NA8-2500H-2500M/3P стац.,2500А, 85кА, AC230В
262460	Воздушный авт. выкл. NA8-2500H-2500M/3P стац.,2500А, 85кА, AC400В
262481	Воздушный авт. выкл. NA8-2500H-2500M/3P стац.,2500А, 85кА, DC220В
262421	Воздушный авт. выкл. NA8-2500H-630M/3P стац.,630А, 85кА, AC230В
262442	Воздушный авт. выкл. NA8-2500H-630M/3P стац.,630А, 85кА, AC400В
262463	Воздушный авт. выкл. NA8-2500H-630M/3P стац.,630А, 85кА, DC220В
262424	Воздушный авт. выкл. NA8-2500H-800M/3P стац.,800А, 85кА, AC230В
262445	Воздушный авт. выкл. NA8-2500H-800M/3P стац.,800А, 85кА, AC400В
262466	Воздушный авт. выкл. NA8-2500H-800M/3P стац.,800А, 85кА, DC220В
262673	Воздушный авт. выкл. NA8-4000H-1600M/3P стац.,1600А, 100кА, AC230В
262688	Воздушный авт. выкл. NA8-4000H-1600M/3P стац.,1600А, 100кА, AC400В
262703	Воздушный авт. выкл. NA8-4000H-1600M/3P стац.,1600А, 100кА, DC220В
262676	Воздушный авт. выкл. NA8-4000H-2000M/3P стац.,2000А, 100кА, AC230В
262691	Воздушный авт. выкл. NA8-4000H-2000M/3P стац.,2000А, 100кА, AC400В
262706	Воздушный авт. выкл. NA8-4000H-2000M/3P стац.,2000А, 100кА, DC220В
262679	Воздушный авт. выкл. NA8-4000H-2500M/3P стац.,2500А, 100кА, AC230В
262694	Воздушный авт. выкл. NA8-4000H-2500M/3P стац.,2500А, 100кА, AC400В
262709	Воздушный авт. выкл. NA8-4000H-2500M/3P стац.,2500А, 100кА, DC220В
262682	Воздушный авт. выкл. NA8-4000H-3200M/3P стац.,3200А, 100кА, AC230В
262697	Воздушный авт. выкл. NA8-4000H-3200M/3P стац.,3200А, 100кА, AC400В
262712	Воздушный авт. выкл. NA8-4000H-3200M/3P стац.,3200А, 100кА, DC220В
262685	Воздушный авт. выкл. NA8-4000H-4000M/3P стац.,4000А, 100кА, AC230В
262700	Воздушный авт. выкл. NA8-4000H-4000M/3P стац.,4000А, 100кА, AC400В
262715	Воздушный авт. выкл. NA8-4000H-4000M/3P стац.,4000А, 100кА, DC220В

Воздушные автоматические выключатели NA8M, трехполюсные, стационарные, с электронным расцепителем типа Н

Артикул	Наименование
410917	Воздушный авт. выкл. NA8-1600N-1000H/3P стац.,1000А, 65кА, AC230В
410918	Воздушный авт. выкл. NA8-1600N-1000H/3P стац.,1000А, 65кА, AC400В
410933	Воздушный авт. выкл. NA8-1600N-1250H/3P стац.,1250А, 65кА, AC230В
410934	Воздушный авт. выкл. NA8-1600N-1250H/3P стац.,1250А, 65кА, AC400В
410949	Воздушный авт. выкл. NA8-1600N-1600H/3P стац.,1600А, 65кА, AC230В
410950	Воздушный авт. выкл. NA8-1600N-1600H/3P стац.,1600А, 65кА, AC400В
410965	Воздушный авт. выкл. NA8-1600N-400H/3P стац.,400А, 65кА, AC230В
410966	Воздушный авт. выкл. NA8-1600N-400H/3P стац.,400А, 65кА, AC400В
410907	Воздушный авт. выкл. NA8-1600N-630H/3P стац.,630А, 65кА, AC230В
410979	Воздушный авт. выкл. NA8-1600N-630H/3P стац.,630А, 65кА, AC400В
410911	Воздушный авт. выкл. NA8-1600N-800H/3P стац.,800А, 65кА, AC230В
410991	Воздушный авт. выкл. NA8-1600N-800H/3P стац.,800А, 65кА, AC400В
262490	Воздушный авт. выкл. NA8-2500H-1000H/3P стац.,1000А, 85кА, AC230В
262511	Воздушный авт. выкл. NA8-2500H-1000H/3P стац.,1000А, 85кА, AC400В

Артикул	Наименование
262532	Воздушный авт. выкл. NA8-2500H-1000H/3P стац.,1000А, 85кА, DC220В
262493	Воздушный авт. выкл. NA8-2500H-1250H/3P стац.,1250А, 85кА, AC230В
262514	Воздушный авт. выкл. NA8-2500H-1250H/3P стац.,1250А, 85кА, AC400В
262535	Воздушный авт. выкл. NA8-2500H-1250H/3P стац.,1250А, 85кА, DC220В
262496	Воздушный авт. выкл. NA8-2500H-1600H/3P стац.,1600А, 85кА, AC230В
262517	Воздушный авт. выкл. NA8-2500H-1600H/3P стац.,1600А, 85кА, AC400В
262538	Воздушный авт. выкл. NA8-2500H-1600H/3P стац.,1600А, 85кА, DC220В
262499	Воздушный авт. выкл. NA8-2500H-2000H/3P стац.,2000А, 85кА, AC230В
262520	Воздушный авт. выкл. NA8-2500H-2000H/3P стац.,2000А, 85кА, AC400В
262541	Воздушный авт. выкл. NA8-2500H-2000H/3P стац.,2000А, 85кА, DC220В
262502	Воздушный авт. выкл. NA8-2500H-2500H/3P стац.,2500А, 85кА, AC230В
262523	Воздушный авт. выкл. NA8-2500H-2500H/3P стац.,2500А, 85кА, AC400В
262544	Воздушный авт. выкл. NA8-2500H-2500H/3P стац.,2500А, 85кА, DC220В
262484	Воздушный авт. выкл. NA8-2500H-630H/3P стац.,630А, 85кА, AC230В
262505	Воздушный авт. выкл. NA8-2500H-630H/3P стац.,630А, 85кА, AC400В
262526	Воздушный авт. выкл. NA8-2500H-630H/3P стац.,630А, 85кА, DC220В
262487	Воздушный авт. выкл. NA8-2500H-800H/3P стац.,800А, 85кА, AC230В
262508	Воздушный авт. выкл. NA8-2500H-800H/3P стац.,800А, 85кА, AC400В
262529	Воздушный авт. выкл. NA8-2500H-800H/3P стац.,800А, 85кА, DC220В
262718	Воздушный авт. выкл. NA8-4000H-1600H/3P стац.,1600А, 100кА, AC230В
262733	Воздушный авт. выкл. NA8-4000H-1600H/3P стац.,1600А, 100кА, AC400В
262748	Воздушный авт. выкл. NA8-4000H-1600H/3P стац.,1600А, 100кА, DC220В
262721	Воздушный авт. выкл. NA8-4000H-2000H/3P стац.,2000А, 100кА, AC230В
262736	Воздушный авт. выкл. NA8-4000H-2000H/3P стац.,2000А, 100кА, AC400В
262751	Воздушный авт. выкл. NA8-4000H-2000H/3P стац.,2000А, 100кА, DC220В
262724	Воздушный авт. выкл. NA8-4000H-2500H/3P стац.,2500А, 100кА, AC230В
262739	Воздушный авт. выкл. NA8-4000H-2500H/3P стац.,2500А, 100кА, AC400В
262754	Воздушный авт. выкл. NA8-4000H-2500H/3P стац.,2500А, 100кА, DC220В
262727	Воздушный авт. выкл. NA8-4000H-3200H/3P стац.,3200А, 100кА, AC230В
262742	Воздушный авт. выкл. NA8-4000H-3200H/3P стац.,3200А, 100кА, AC400В
262757	Воздушный авт. выкл. NA8-4000H-3200H/3P стац.,3200А, 100кА, DC220В
262730	Воздушный авт. выкл. NA8-4000H-4000H/3P стац.,4000А, 100кА, AC230В
262745	Воздушный авт. выкл. NA8-4000H-4000H/3P стац.,4000А, 100кА, AC400В
262760	Воздушный авт. выкл. NA8-4000H-4000H/3P стац.,4000А, 100кА, DC220В

Воздушные автоматические выключатели NA8M, четырехполюсные, стационарные, с электронным расцепителем типа M

Артикул	Наименование
262553	Воздушный авт. выкл. NA8-2500H-1000M/4P стац.,1000А, 85кА, AC230В
262574	Воздушный авт. выкл. NA8-2500H-1000M/4P стац.,1000А, 85кА, AC400В
262595	Воздушный авт. выкл. NA8-2500H-1000M/4P стац.,1000А, 85кА, DC220В
262556	Воздушный авт. выкл. NA8-2500H-1250M/4P стац.,1250А, 85кА, AC230В
262577	Воздушный авт. выкл. NA8-2500H-1250M/4P стац.,1250А, 85кА, AC400В
262598	Воздушный авт. выкл. NA8-2500H-1250M/4P стац.,1250А, 85кА, DC220В
262559	Воздушный авт. выкл. NA8-2500H-1600M/4P стац.,1600А, 85кА, AC230В
262580	Воздушный авт. выкл. NA8-2500H-1600M/4P стац.,1600А, 85кА, AC400В
262601	Воздушный авт. выкл. NA8-2500H-1600M/4P стац.,1600А, 85кА, DC220В
262562	Воздушный авт. выкл. NA8-2500H-2000M/4P стац.,2000А, 85кА, AC230В
262583	Воздушный авт. выкл. NA8-2500H-2000M/4P стац.,2000А, 85кА, AC400В
262604	Воздушный авт. выкл. NA8-2500H-2000M/4P стац.,2000А, 85кА, DC220В
262565	Воздушный авт. выкл. NA8-2500H-2500M/4P стац.,2500А, 85кА, AC230В
262586	Воздушный авт. выкл. NA8-2500H-2500M/4P стац.,2500А, 85кА, AC400В
262607	Воздушный авт. выкл. NA8-2500H-2500M/4P стац.,2500А, 85кА, DC220В
262547	Воздушный авт. выкл. NA8-2500H-630M/4P стац.,630А, 85кА, AC230В
262568	Воздушный авт. выкл. NA8-2500H-630M/4P стац.,630А, 85кА, AC400В
262589	Воздушный авт. выкл. NA8-2500H-630M/4P стац.,630А, 85кА, DC220В
262550	Воздушный авт. выкл. NA8-2500H-800M/4P стац.,800А, 85кА, AC230В

Артикул	Наименование
262571	Воздушный авт. выкл. NA8-2500H-800M/4P стац.,800А, 85кА, АС400В
262592	Воздушный авт. выкл. NA8-2500H-800M/4P стац.,800А, 85кА, DC220В
262763	Воздушный авт. выкл. NA8-4000H-1600M/4P стац.,1600А, 100кА, АС230В
262778	Воздушный авт. выкл. NA8-4000H-1600M/4P стац.,1600А, 100кА, АС400В
262793	Воздушный авт. выкл. NA8-4000H-1600M/4P стац.,1600А, 100кА, DC220В
262766	Воздушный авт. выкл. NA8-4000H-2000M/4P стац.,2000А, 100кА, АС230В
262781	Воздушный авт. выкл. NA8-4000H-2000M/4P стац.,2000А, 100кА, АС400В
262796	Воздушный авт. выкл. NA8-4000H-2000M/4P стац.,2000А, 100кА, DC220В
262769	Воздушный авт. выкл. NA8-4000H-2500M/4P стац.,2500А, 100кА, АС230В
262784	Воздушный авт. выкл. NA8-4000H-2500M/4P стац.,2500А, 100кА, АС400В
262799	Воздушный авт. выкл. NA8-4000H-2500M/4P стац.,2500А, 100кА, DC220В
262772	Воздушный авт. выкл. NA8-4000H-3200M/4P стац.,3200А, 100кА, АС230В
262787	Воздушный авт. выкл. NA8-4000H-3200M/4P стац.,3200А, 100кА, АС400В
262802	Воздушный авт. выкл. NA8-4000H-3200M/4P стац.,3200А, 100кА, DC220В
262775	Воздушный авт. выкл. NA8-4000H-4000M/4P стац.,4000А, 100кА, АС230В
262790	Воздушный авт. выкл. NA8-4000H-4000M/4P стац.,4000А, 100кА, АС400В
262805	Воздушный авт. выкл. NA8-4000H-4000M/4P стац.,4000А, 100кА, DC220В

Воздушные автоматические выключатели NA8M, четырехполюсные, стационарные, с электронным расцепителем типа H

Артикул	Наименование
410925	Воздушный авт. выкл. NA8-1600N-1000H/4P стац.,1000А, 65кА, АС230В
410926	Воздушный авт. выкл. NA8-1600N-1000H/4P стац.,1000А, 65кА, АС400В
410941	Воздушный авт. выкл. NA8-1600N-1250H/4P стац.,1250А, 65кА, АС230В
410942	Воздушный авт. выкл. NA8-1600N-1250H/4P стац.,1250А, 65кА, АС400В
410957	Воздушный авт. выкл. NA8-1600N-1600H/4P стац.,1600А, 65кА, АС230В
410958	Воздушный авт. выкл. NA8-1600N-1600H/4P стац.,1600А, 65кА, АС400В
410973	Воздушный авт. выкл. NA8-1600N-400H/4P стац.,400А, 65кА, АС230В
410974	Воздушный авт. выкл. NA8-1600N-400H/4P стац.,400А, 65кА, АС400В
410985	Воздушный авт. выкл. NA8-1600N-630H/4P стац.,630А, 65кА, АС230В
410986	Воздушный авт. выкл. NA8-1600N-630H/4P стац.,630А, 65кА, АС400В
410997	Воздушный авт. выкл. NA8-1600N-800H/4P стац.,800А, 65кА, АС230В
410998	Воздушный авт. выкл. NA8-1600N-800H/4P стац.,800А, 65кА, АС400В
262616	Воздушный авт. выкл. NA8-2500H-1000H/4P стац.,1000А, 85кА, АС230В
262637	Воздушный авт. выкл. NA8-2500H-1000H/4P стац.,1000А, 85кА, АС400В
262658	Воздушный авт. выкл. NA8-2500H-1000H/4P стац.,1000А, 85кА, DC220В
262619	Воздушный авт. выкл. NA8-2500H-1250H/4P стац.,1250А, 85кА, АС230В
262640	Воздушный авт. выкл. NA8-2500H-1250H/4P стац.,1250А, 85кА, АС400В
262661	Воздушный авт. выкл. NA8-2500H-1250H/4P стац.,1250А, 85кА, DC220В
262622	Воздушный авт. выкл. NA8-2500H-1600H/4P стац.,1600А, 85кА, АС230В
262643	Воздушный авт. выкл. NA8-2500H-1600H/4P стац.,1600А, 85кА, АС400В
262664	Воздушный авт. выкл. NA8-2500H-1600H/4P стац.,1600А, 85кА, DC220В
262625	Воздушный авт. выкл. NA8-2500H-2000H/4P стац.,2000А, 85кА, АС230В
262646	Воздушный авт. выкл. NA8-2500H-2000H/4P стац.,2000А, 85кА, АС400В
262667	Воздушный авт. выкл. NA8-2500H-2000H/4P стац.,2000А, 85кА, DC220В
262628	Воздушный авт. выкл. NA8-2500H-2500H/4P стац.,2500А, 85кА, АС230В
262649	Воздушный авт. выкл. NA8-2500H-2500H/4P стац.,2500А, 85кА, АС400В
262670	Воздушный авт. выкл. NA8-2500H-2500H/4P стац.,2500А, 85кА, DC220В
262610	Воздушный авт. выкл. NA8-2500H-630H/4P стац.,630А, 85кА, АС230В
262631	Воздушный авт. выкл. NA8-2500H-630H/4P стац.,630А, 85кА, АС400В
262652	Воздушный авт. выкл. NA8-2500H-630H/4P стац.,630А, 85кА, DC220В
262613	Воздушный авт. выкл. NA8-2500H-800H/4P стац.,800А, 85кА, АС230В
262634	Воздушный авт. выкл. NA8-2500H-800H/4P стац.,800А, 85кА, АС400В
262655	Воздушный авт. выкл. NA8-2500H-800H/4P стац.,800А, 85кА, DC220В
262808	Воздушный авт. выкл. NA8-4000H-1600H/4P стац.,1600А, 100кА, АС230В
262823	Воздушный авт. выкл. NA8-4000H-1600H/4P стац.,1600А, 100кА, АС400В
262838	Воздушный авт. выкл. NA8-4000H-1600H/4P стац.,1600А, 100кА, DC220В

Артикул	Наименование
262811	Воздушный авт. выкл. NA8-4000H-2000H/4P стац.,2000А, 100кА, AC230В
262826	Воздушный авт. выкл. NA8-4000H-2000H/4P стац.,2000А, 100кА, AC400В
262841	Воздушный авт. выкл. NA8-4000H-2000H/4P стац.,2000А, 100кА, DC220В
262814	Воздушный авт. выкл. NA8-4000H-2500H/4P стац.,2500А, 100кА, AC230В
262829	Воздушный авт. выкл. NA8-4000H-2500H/4P стац.,2500А, 100кА, AC400В
262844	Воздушный авт. выкл. NA8-4000H-2500H/4P стац.,2500А, 100кА, DC220В
262817	Воздушный авт. выкл. NA8-4000H-3200H/4P стац.,3200А, 100кА, AC230В
262832	Воздушный авт. выкл. NA8-4000H-3200H/4P стац.,3200А, 100кА, AC400В
262847	Воздушный авт. выкл. NA8-4000H-3200H/4P стац.,3200А, 100кА, DC220В
262820	Воздушный авт. выкл. NA8-4000H-4000H/4P стац.,4000А, 100кА, AC230В
262835	Воздушный авт. выкл. NA8-4000H-4000H/4P стац.,4000А, 100кА, AC400В
262850	Воздушный авт. выкл. NA8-4000H-4000H/4P стац.,4000А, 100кА, DC220В

Воздушные автоматические выключатели NA8M, трехполюсные, выкатные, с электронным расцепителем типа M

Артикул	Наименование
262426	Воздушный авт. выкл. NA8-2500H-1000M/3P выкат.,1000А, 85кА, AC230В
262447	Воздушный авт. выкл. NA8-2500H-1000M/3P выкат.,1000А, 85кА, AC400В
262468	Воздушный авт. выкл. NA8-2500H-1000M/3P выкат.,1000А, 85кА, DC220В
262429	Воздушный авт. выкл. NA8-2500H-1250M/3P выкат.,1250А, 85кА, AC230В
262450	Воздушный авт. выкл. NA8-2500H-1250M/3P выкат.,1250А, 85кА, AC400В
262471	Воздушный авт. выкл. NA8-2500H-1250M/3P выкат.,1250А, 85кА, DC220В
262432	Воздушный авт. выкл. NA8-2500H-1600M/3P выкат.,1600А, 85кА, AC230В
262453	Воздушный авт. выкл. NA8-2500H-1600M/3P выкат.,1600А, 85кА, AC400В
262474	Воздушный авт. выкл. NA8-2500H-1600M/3P выкат.,1600А, 85кА, DC220В
262435	Воздушный авт. выкл. NA8-2500H-2000M/3P выкат.,2000А, 85кА, AC230В
262456	Воздушный авт. выкл. NA8-2500H-2000M/3P выкат.,2000А, 85кА, AC400В
262477	Воздушный авт. выкл. NA8-2500H-2000M/3P выкат.,2000А, 85кА, DC220В
262438	Воздушный авт. выкл. NA8-2500H-2500M/3P выкат.,2500А, 85кА, AC230В
262459	Воздушный авт. выкл. NA8-2500H-2500M/3P выкат.,2500А, 85кА, AC400В
262480	Воздушный авт. выкл. NA8-2500H-2500M/3P выкат.,2500А, 85кА, DC220В
262420	Воздушный авт. выкл. NA8-2500H-630M/3P выкат.,630А, 85кА, AC230В
262441	Воздушный авт. выкл. NA8-2500H-630M/3P выкат.,630А, 85кА, AC400В
262462	Воздушный авт. выкл. NA8-2500H-630M/3P выкат.,630А, 85кА, DC220В
262423	Воздушный авт. выкл. NA8-2500H-800M/3P выкат.,800А, 85кА, AC230В
262444	Воздушный авт. выкл. NA8-2500H-800M/3P выкат.,800А, 85кА, AC400В
262465	Воздушный авт. выкл. NA8-2500H-800M/3P выкат.,800А, 85кА, DC220В
262672	Воздушный авт. выкл. NA8-4000H-1600M/3P выкат.,1600А, 100кА, AC230В
262687	Воздушный авт. выкл. NA8-4000H-1600M/3P выкат.,1600А, 100кА, AC400В
262702	Воздушный авт. выкл. NA8-4000H-1600M/3P выкат.,1600А, 100кА, DC220В
262675	Воздушный авт. выкл. NA8-4000H-2000M/3P выкат.,2000А, 100кА, AC230В
262690	Воздушный авт. выкл. NA8-4000H-2000M/3P выкат.,2000А, 100кА, AC400В
262705	Воздушный авт. выкл. NA8-4000H-2000M/3P выкат.,2000А, 100кА, DC220В
262678	Воздушный авт. выкл. NA8-4000H-2500M/3P выкат.,2500А, 100кА, AC230В
262693	Воздушный авт. выкл. NA8-4000H-2500M/3P выкат.,2500А, 100кА, AC400В
262708	Воздушный авт. выкл. NA8-4000H-2500M/3P выкат.,2500А, 100кА, DC220В
262681	Воздушный авт. выкл. NA8-4000H-3200M/3P выкат.,3200А, 100кА, AC230В
262696	Воздушный авт. выкл. NA8-4000H-3200M/3P выкат.,3200А, 100кА, AC400В
262711	Воздушный авт. выкл. NA8-4000H-3200M/3P выкат.,3200А, 100кА, DC220В
262684	Воздушный авт. выкл. NA8-4000H-4000M/3P выкат.,4000А, 100кА, AC230В
262699	Воздушный авт. выкл. NA8-4000H-4000M/3P выкат.,4000А, 100кА, AC400В
262714	Воздушный авт. выкл. NA8-4000H-4000M/3P выкат.,4000А, 100кА, DC220В
262851	Воздушный авт. выкл. NA8-7500-4000M/3P выкат.,4000А, 135кА, AC230В
262855	Воздушный авт. выкл. NA8-7500-4000M/3P выкат.,4000А, 135кА, AC400В
262859	Воздушный авт. выкл. NA8-7500-4000M/3P выкат.,4000А, 135кА, DC220В
262852	Воздушный авт. выкл. NA8-7500-5000M/3P выкат.,5000А, 135кА, AC230В
262856	Воздушный авт. выкл. NA8-7500-5000M/3P выкат.,5000А, 135кА, AC400В

Артикул	Наименование
262860	Воздушный авт. выкл. NA8-7500-5000M/3P выкат.,5000А, 135кА, DC220В
262853	Воздушный авт. выкл. NA8-7500-6300M/3P выкат.,6300А, 135кА, AC230В
262857	Воздушный авт. выкл. NA8-7500-6300M/3P выкат.,6300А, 135кА, AC400В
262861	Воздушный авт. выкл. NA8-7500-6300M/3P выкат.,6300А, 135кА, DC220В
262854	Воздушный авт. выкл. NA8-7500-7500M/3P выкат.,7500А, 135кА, AC230В
262858	Воздушный авт. выкл. NA8-7500-7500M/3P выкат.,7500А, 135кА, AC400В
262862	Воздушный авт. выкл. NA8-7500-7500M/3P выкат.,7500А, 135кА, DC220В
262896	Воздушный авт. выкл. NA8-7500Н-4000M/3P выкат.,4000А, 150кА, AC230В
262900	Воздушный авт. выкл. NA8-7500Н-4000M/3P выкат.,4000А, 150кА, AC400В
262904	Воздушный авт. выкл. NA8-7500Н-4000M/3P выкат.,4000А, 150кА, DC220В
262897	Воздушный авт. выкл. NA8-7500Н-5000M/3P выкат.,5000А, 150кА, AC230В
262901	Воздушный авт. выкл. NA8-7500Н-5000M/3P выкат.,5000А, 150кА, AC400В
262905	Воздушный авт. выкл. NA8-7500Н-5000M/3P выкат.,5000А, 150кА, DC220В
262898	Воздушный авт. выкл. NA8-7500Н-6300M/3P выкат.,6300А, 150кА, AC230В
262902	Воздушный авт. выкл. NA8-7500Н-6300M/3P выкат.,6300А, 150кА, AC400В
262906	Воздушный авт. выкл. NA8-7500Н-6300M/3P выкат.,6300А, 150кА, DC220В
262899	Воздушный авт. выкл. NA8-7500Н-7500M/3P выкат.,7500А, 150кА, AC230В
262903	Воздушный авт. выкл. NA8-7500Н-7500M/3P выкат.,7500А, 150кА, AC400В
262907	Воздушный авт. выкл. NA8-7500Н-7500M/3P выкат.,7500А, 150кА, DC220В

Воздушные автоматические выключатели NA8M, трехполюсные, выкатные, с электронным расцепителем типа Н

Артикул	Наименование
410919	Воздушный авт. выкл. NA8-1600Н-1000Н/3P выкат.,1000А, 65кА, AC230В
410920	Воздушный авт. выкл. NA8-1600Н-1000Н/3P выкат.,1000А, 65кА, AC400В
410935	Воздушный авт. выкл. NA8-1600Н-1250Н/3P выкат.,1250А, 65кА, AC230В
410936	Воздушный авт. выкл. NA8-1600Н-1250Н/3P выкат.,1250А, 65кА, AC400В
410951	Воздушный авт. выкл. NA8-1600Н-1600Н/3P выкат.,1600А, 65кА, AC230В
410952	Воздушный авт. выкл. NA8-1600Н-1600Н/3P выкат.,1600А, 65кА, AC400В
410967	Воздушный авт. выкл. NA8-1600Н-400Н/3P выкат.,400А, 65кА, AC230В
410968	Воздушный авт. выкл. NA8-1600Н-400Н/3P выкат.,400А, 65кА, AC400В
410908	Воздушный авт. выкл. NA8-1600Н-630Н/3P выкат.,630А, 65кА, AC230В
410980	Воздушный авт. выкл. NA8-1600Н-630Н/3P выкат.,630А, 65кА, AC400В
410912	Воздушный авт. выкл. NA8-1600Н-800Н/3P выкат.,800А, 65кА, AC230В
410992	Воздушный авт. выкл. NA8-1600Н-800Н/3P выкат.,800А, 65кА, AC400В
262489	Воздушный авт. выкл. NA8-2500Н-1000Н/3P выкат.,1000А, 85кА, AC230В
262510	Воздушный авт. выкл. NA8-2500Н-1000Н/3P выкат.,1000А, 85кА, AC400В
262531	Воздушный авт. выкл. NA8-2500Н-1000Н/3P выкат.,1000А, 85кА, DC220В
262492	Воздушный авт. выкл. NA8-2500Н-1250Н/3P выкат.,1250А, 85кА, AC230В
262513	Воздушный авт. выкл. NA8-2500Н-1250Н/3P выкат.,1250А, 85кА, AC400В
262534	Воздушный авт. выкл. NA8-2500Н-1250Н/3P выкат.,1250А, 85кА, DC220В
262495	Воздушный авт. выкл. NA8-2500Н-1600Н/3P выкат.,1600А, 85кА, AC230В
262516	Воздушный авт. выкл. NA8-2500Н-1600Н/3P выкат.,1600А, 85кА, AC400В
262537	Воздушный авт. выкл. NA8-2500Н-1600Н/3P выкат.,1600А, 85кА, DC220В
262498	Воздушный авт. выкл. NA8-2500Н-2000Н/3P выкат.,2000А, 85кА, AC230В
262519	Воздушный авт. выкл. NA8-2500Н-2000Н/3P выкат.,2000А, 85кА, AC400В
262540	Воздушный авт. выкл. NA8-2500Н-2000Н/3P выкат.,2000А, 85кА, DC220В
262501	Воздушный авт. выкл. NA8-2500Н-2500Н/3P выкат.,2500А, 85кА, AC230В
262522	Воздушный авт. выкл. NA8-2500Н-2500Н/3P выкат.,2500А, 85кА, AC400В
262543	Воздушный авт. выкл. NA8-2500Н-2500Н/3P выкат.,2500А, 85кА, DC220В
262483	Воздушный авт. выкл. NA8-2500Н-630Н/3P выкат.,630А, 85кА, AC230В
262504	Воздушный авт. выкл. NA8-2500Н-630Н/3P выкат.,630А, 85кА, AC400В
262525	Воздушный авт. выкл. NA8-2500Н-630Н/3P выкат.,630А, 85кА, DC220В
262486	Воздушный авт. выкл. NA8-2500Н-800Н/3P выкат.,800А, 85кА, AC230В
262507	Воздушный авт. выкл. NA8-2500Н-800Н/3P выкат.,800А, 85кА, AC400В
262528	Воздушный авт. выкл. NA8-2500Н-800Н/3P выкат.,800А, 85кА, DC220В
262717	Воздушный авт. выкл. NA8-4000Н-1600Н/3P выкат.,1600А, 100кА, AC230В

Артикул	Наименование
262732	Воздушный авт. выкл. NA8-4000H-1600H/3P выкат.,1600А, 100кА, АС400В
262747	Воздушный авт. выкл. NA8-4000H-1600H/3P выкат.,1600А, 100кА, DC220В
262720	Воздушный авт. выкл. NA8-4000H-2000H/3P выкат.,2000А, 100кА, АС230В
262735	Воздушный авт. выкл. NA8-4000H-2000H/3P выкат.,2000А, 100кА, АС400В
262750	Воздушный авт. выкл. NA8-4000H-2000H/3P выкат.,2000А, 100кА, DC220В
262723	Воздушный авт. выкл. NA8-4000H-2500H/3P выкат.,2500А, 100кА, АС230В
262738	Воздушный авт. выкл. NA8-4000H-2500H/3P выкат.,2500А, 100кА, АС400В
262753	Воздушный авт. выкл. NA8-4000H-2500H/3P выкат.,2500А, 100кА, DC220В
262726	Воздушный авт. выкл. NA8-4000H-3200H/3P выкат.,3200А, 100кА, АС230В
262741	Воздушный авт. выкл. NA8-4000H-3200H/3P выкат.,3200А, 100кА, АС400В
262756	Воздушный авт. выкл. NA8-4000H-3200H/3P выкат.,3200А, 100кА, DC220В
262729	Воздушный авт. выкл. NA8-4000H-4000H/3P выкат.,4000А, 100кА, АС230В
262744	Воздушный авт. выкл. NA8-4000H-4000H/3P выкат.,4000А, 100кА, АС400В
262759	Воздушный авт. выкл. NA8-4000H-4000H/3P выкат.,4000А, 100кА, DC220В
262863	Воздушный авт. выкл. NA8-7500-4000H/3P выкат.,4000А, 135кА, АС230В
262867	Воздушный авт. выкл. NA8-7500-4000H/3P выкат.,4000А, 135кА, АС400В
262871	Воздушный авт. выкл. NA8-7500-4000H/3P выкат.,4000А, 135кА, DC220В
262864	Воздушный авт. выкл. NA8-7500-5000H/3P выкат.,5000А, 135кА, АС230В
262868	Воздушный авт. выкл. NA8-7500-5000H/3P выкат.,5000А, 135кА, АС400В
262872	Воздушный авт. выкл. NA8-7500-5000H/3P выкат.,5000А, 135кА, DC220В
262865	Воздушный авт. выкл. NA8-7500-6300H/3P выкат.,6300А, 135кА, АС230В
262869	Воздушный авт. выкл. NA8-7500-6300H/3P выкат.,6300А, 135кА, АС400В
262873	Воздушный авт. выкл. NA8-7500-6300H/3P выкат.,6300А, 135кА, DC220В
262866	Воздушный авт. выкл. NA8-7500-7500H/3P выкат.,7500А, 135кА, АС230В
262870	Воздушный авт. выкл. NA8-7500-7500H/3P выкат.,7500А, 135кА, АС400В
262874	Воздушный авт. выкл. NA8-7500-7500H/3P выкат.,7500А, 135кА, DC220В
262908	Воздушный авт. выкл. NA8-7500H-4000H/3P выкат.,4000А, 150кА, АС230В
262912	Воздушный авт. выкл. NA8-7500H-4000H/3P выкат.,4000А, 150кА, АС400В
262916	Воздушный авт. выкл. NA8-7500H-4000H/3P выкат.,4000А, 150кА, DC220В
262909	Воздушный авт. выкл. NA8-7500H-5000H/3P выкат.,5000А, 150кА, АС230В
262913	Воздушный авт. выкл. NA8-7500H-5000H/3P выкат.,5000А, 150кА, АС400В
262917	Воздушный авт. выкл. NA8-7500H-5000H/3P выкат.,5000А, 150кА, DC220В
262910	Воздушный авт. выкл. NA8-7500H-6300H/3P выкат.,6300А, 150кА, АС230В
262914	Воздушный авт. выкл. NA8-7500H-6300H/3P выкат.,6300А, 150кА, АС400В
262918	Воздушный авт. выкл. NA8-7500H-6300H/3P выкат.,6300А, 150кА, DC220В
262911	Воздушный авт. выкл. NA8-7500H-7500H/3P выкат.,7500А, 150кА, АС230В
262915	Воздушный авт. выкл. NA8-7500H-7500H/3P выкат.,7500А, 150кА, АС400В
262919	Воздушный авт. выкл. NA8-7500H-7500H/3P выкат.,7500А, 150кА, DC220В

Воздушные автоматические выключатели NA8M, четырехполюсные, выкатные, с электронным расцепителем типа M

Артикул	Наименование
262552	Воздушный авт. выкл. NA8-2500H-1000M/4P выкат.,1000А, 85кА, АС230В
262573	Воздушный авт. выкл. NA8-2500H-1000M/4P выкат.,1000А, 85кА, АС400В
262594	Воздушный авт. выкл. NA8-2500H-1000M/4P выкат.,1000А, 85кА, DC220В
262555	Воздушный авт. выкл. NA8-2500H-1250M/4P выкат.,1250А, 85кА, АС230В
262576	Воздушный авт. выкл. NA8-2500H-1250M/4P выкат.,1250А, 85кА, АС400В
262597	Воздушный авт. выкл. NA8-2500H-1250M/4P выкат.,1250А, 85кА, DC220В
262558	Воздушный авт. выкл. NA8-2500H-1600M/4P выкат.,1600А, 85кА, АС230В
262579	Воздушный авт. выкл. NA8-2500H-1600M/4P выкат.,1600А, 85кА, АС400В
262600	Воздушный авт. выкл. NA8-2500H-1600M/4P выкат.,1600А, 85кА, DC220В
262561	Воздушный авт. выкл. NA8-2500H-2000M/4P выкат.,2000А, 85кА, АС230В
262582	Воздушный авт. выкл. NA8-2500H-2000M/4P выкат.,2000А, 85кА, АС400В
262603	Воздушный авт. выкл. NA8-2500H-2000M/4P выкат.,2000А, 85кА, DC220В
262564	Воздушный авт. выкл. NA8-2500H-2500M/4P выкат.,2500А, 85кА, АС230В
262585	Воздушный авт. выкл. NA8-2500H-2500M/4P выкат.,2500А, 85кА, АС400В
262606	Воздушный авт. выкл. NA8-2500H-2500M/4P выкат.,2500А, 85кА, DC220В

Артикул	Наименование
262546	Воздушный авт. выкл. NA8-2500H-630M/4P выкат.,630А, 85кА, АС230В
262567	Воздушный авт. выкл. NA8-2500H-630M/4P выкат.,630А, 85кА, АС400В
262588	Воздушный авт. выкл. NA8-2500H-630M/4P выкат.,630А, 85кА, DC220В
262549	Воздушный авт. выкл. NA8-2500H-800M/4P выкат.,800А, 85кА, АС230В
262570	Воздушный авт. выкл. NA8-2500H-800M/4P выкат.,800А, 85кА, АС400В
262591	Воздушный авт. выкл. NA8-2500H-800M/4P выкат.,800А, 85кА, DC220В
262762	Воздушный авт. выкл. NA8-4000H-1600M/4P выкат.,1600А, 100кА, АС230В
262777	Воздушный авт. выкл. NA8-4000H-1600M/4P выкат.,1600А, 100кА, АС400В
262792	Воздушный авт. выкл. NA8-4000H-1600M/4P выкат.,1600А, 100кА, DC220В
262765	Воздушный авт. выкл. NA8-4000H-2000M/4P выкат.,2000А, 100кА, АС230В
262780	Воздушный авт. выкл. NA8-4000H-2000M/4P выкат.,2000А, 100кА, АС400В
262795	Воздушный авт. выкл. NA8-4000H-2000M/4P выкат.,2000А, 100кА, DC220В
262768	Воздушный авт. выкл. NA8-4000H-2500M/4P выкат.,2500А, 100кА, АС230В
262783	Воздушный авт. выкл. NA8-4000H-2500M/4P выкат.,2500А, 100кА, АС400В
262798	Воздушный авт. выкл. NA8-4000H-2500M/4P выкат.,2500А, 100кА, DC220В
262771	Воздушный авт. выкл. NA8-4000H-3200M/4P выкат.,3200А, 100кА, АС230В
262786	Воздушный авт. выкл. NA8-4000H-3200M/4P выкат.,3200А, 100кА, АС400В
262801	Воздушный авт. выкл. NA8-4000H-3200M/4P выкат.,3200А, 100кА, DC220В
262774	Воздушный авт. выкл. NA8-4000H-4000M/4P выкат.,4000А, 100кА, АС230В
262789	Воздушный авт. выкл. NA8-4000H-4000M/4P выкат.,4000А, 100кА, АС400В
262804	Воздушный авт. выкл. NA8-4000H-4000M/4P выкат.,4000А, 100кА, DC220В
262875	Воздушный авт. выкл. NA8-7500-4000M/4P выкат.,4000А, 135кА, АС230В
262878	Воздушный авт. выкл. NA8-7500-4000M/4P выкат.,4000А, 135кА, АС400В
262882	Воздушный авт. выкл. NA8-7500-4000M/4P выкат.,4000А, 135кА, DC220В
262876	Воздушный авт. выкл. NA8-7500-5000M/4P выкат.,5000А, 135кА, АС230В
262879	Воздушный авт. выкл. NA8-7500-5000M/4P выкат.,5000А, 135кА, АС400В
111622	Воздушный авт. выкл. NA8-7500-5000M/4P выкат.,5000А, 135кА, DC220В
111638	Воздушный авт. выкл. NA8-7500-6300M/4P выкат.,6300А, 135кА, АС230В
262880	Воздушный авт. выкл. NA8-7500-6300M/4P выкат.,6300А, 135кА, АС400В
111623	Воздушный авт. выкл. NA8-7500-6300M/4P выкат.,6300А, 135кА, DC220В
262877	Воздушный авт. выкл. NA8-7500-7500M/4P выкат.,7500А, 135кА, АС230В
262881	Воздушный авт. выкл. NA8-7500-7500M/4P выкат.,7500А, 135кА, АС400В
262883	Воздушный авт. выкл. NA8-7500-7500M/4P выкат.,7500А, 135кА, DC220В
262920	Воздушный авт. выкл. NA8-7500H-4000M/4P выкат.,4000А, 150кА, АС230В
262924	Воздушный авт. выкл. NA8-7500H-4000M/4P выкат.,4000А, 150кА, АС400В
262928	Воздушный авт. выкл. NA8-7500H-4000M/4P выкат.,4000А, 150кА, DC220В
262921	Воздушный авт. выкл. NA8-7500H-5000M/4P выкат.,5000А, 150кА, АС230В
262925	Воздушный авт. выкл. NA8-7500H-5000M/4P выкат.,5000А, 150кА, АС400В
262929	Воздушный авт. выкл. NA8-7500H-5000M/4P выкат.,5000А, 150кА, DC220В
262922	Воздушный авт. выкл. NA8-7500H-6300M/4P выкат.,6300А, 150кА, АС230В
262926	Воздушный авт. выкл. NA8-7500H-6300M/4P выкат.,6300А, 150кА, АС400В
262930	Воздушный авт. выкл. NA8-7500H-6300M/4P выкат.,6300А, 150кА, DC220В
262923	Воздушный авт. выкл. NA8-7500H-7500M/4P выкат.,7500А, 150кА, АС230В
262927	Воздушный авт. выкл. NA8-7500H-7500M/4P выкат.,7500А, 150кА, АС400В
262931	Воздушный авт. выкл. NA8-7500H-7500M/4P выкат.,7500А, 150кА, DC220В

Воздушные автоматические выключатели NA8M, четырехполюсные, выкатные, с электронным расцепителем типа H

Артикул	Наименование
410927	Воздушный авт. выкл. NA8-1600N-1000H/4P выкат.,1000А, 65кА, АС230В
410928	Воздушный авт. выкл. NA8-1600N-1000H/4P выкат.,1000А, 65кА, АС400В
410943	Воздушный авт. выкл. NA8-1600N-1250H/4P выкат.,1250А, 65кА, АС230В
410944	Воздушный авт. выкл. NA8-1600N-1250H/4P выкат.,1250А, 65кА, АС400В
410959	Воздушный авт. выкл. NA8-1600N-1600H/4P выкат.,1600А, 65кА, АС230В
410960	Воздушный авт. выкл. NA8-1600N-1600H/4P выкат.,1600А, 65кА, АС400В
410975	Воздушный авт. выкл. NA8-1600N-400H/4P выкат.,400А, 65кА, АС230В
410976	Воздушный авт. выкл. NA8-1600N-400H/4P выкат.,400А, 65кА, АС400В

Артикул	Наименование
262934	Воздушный авт. выкл. NA8-7500H-6300H/4P выкат.,6300А, 150кА, АС230В
262937	Воздушный авт. выкл. NA8-7500H-6300H/4P выкат.,6300А, 150кА, АС400В
262941	Воздушный авт. выкл. NA8-7500H-6300H/4P выкат.,6300А, 150кА, DC220В
260077	Воздушный авт. выкл. NA8-7500H-7500H/4P выкат.,7500А, 150кА, АС230В
262938	Воздушный авт. выкл. NA8-7500H-7500H/4P выкат.,7500А, 150кА, АС400В
262942	Воздушный авт. выкл. NA8-7500H-7500H/4P выкат.,7500А, 150кА, DC220В

Воздушные автоматические выключатели NA8M, трехполюсные, стационарные, с электронным расцепителем типа М для сетей 1000В

Артикул	Наименование
397364	Воздушный авт. выкл. NA8-2500HU-1000M/3P стац.,1000А, 65кА, АС230В
397356	Воздушный авт. выкл. NA8-2500HU-1250M/3P стац.,1250А, 65кА, АС230В
397348	Воздушный авт. выкл. NA8-2500HU-1600M/3P стац.,1600А, 65кА, АС230В
397340	Воздушный авт. выкл. NA8-2500HU-2000M/3P стац.,2000А, 65кА, АС230В
397332	Воздушный авт. выкл. NA8-2500HU-2500M/3P стац.,2500А, 65кА, АС230В
397372	Воздушный авт. выкл. NA8-2500HU-800M/3P стац.,800А, 65кА, АС230В
396406	Воздушный авт. выкл. NA8-4000HU-1600M/3P стац.,1600А, 75кА, АС230В
446762	Воздушный авт. выкл. NA8-4000HU-1600M/3P стац.,1600А, 75кА, АС400В ®
396409	Воздушный авт. выкл. NA8-4000HU-2000M/3P стац.,2000А, 75кА, АС230В
446761	Воздушный авт. выкл. NA8-4000HU-2000M/3P стац.,2000А, 75кА, АС400В
396412	Воздушный авт. выкл. NA8-4000HU-2500M/3P стац.,2500А, 75кА, АС230В
446760	Воздушный авт. выкл. NA8-4000HU-2500M/3P стац.,2500А, 75кА, АС400В
396415	Воздушный авт. выкл. NA8-4000HU-3200M/3P стац.,3200А, 75кА, АС230В
446759	Воздушный авт. выкл. NA8-4000HU-3200M/3P стац.,3200А, 75кА, АС400В
396418	Воздушный авт. выкл. NA8-4000HU-4000M/3P стац.,4000А, 75кА, АС230В
446758	Воздушный авт. выкл. NA8-4000HU-4000M/3P стац.,4000А, 75кА, АС400В

Воздушные автоматические выключатели NA8M, трехполюсные, стационарные, с электронным расцепителем типа Н для сетей 1000В

Артикул	Наименование
397368	Воздушный авт. выкл. NA8-2500HU-1000H/3P стац.,1000А, 65кА, АС230В
397360	Воздушный авт. выкл. NA8-2500HU-1250H/3P стац.,1250А, 65кА, АС230В
397352	Воздушный авт. выкл. NA8-2500HU-1600H/3P стац.,1600А, 65кА, АС230В
397344	Воздушный авт. выкл. NA8-2500HU-2000H/3P стац.,2000А, 65кА, АС230В
397336	Воздушный авт. выкл. NA8-2500HU-2500H/3P стац.,2500А, 65кА, АС230В
397376	Воздушный авт. выкл. NA8-2500HU-800H/3P стац.,800А, 65кА, АС230В
396421	Воздушный авт. выкл. NA8-4000HU-1600H/3P стац.,1600А, 75кА, АС230В
396424	Воздушный авт. выкл. NA8-4000HU-2000H/3P стац.,2000А, 75кА, АС230В
396427	Воздушный авт. выкл. NA8-4000HU-2500H/3P стац.,2500А, 75кА, АС230В
396430	Воздушный авт. выкл. NA8-4000HU-3200H/3P стац.,3200А, 75кА, АС230В
396433	Воздушный авт. выкл. NA8-4000HU-4000H/3P стац.,4000А, 75кА, АС230В

Воздушные автоматические выключатели NA8M, четырехполюсные, стационарные, с электронным расцепителем типа М для сетей 1000В

Артикул	Наименование
406144	Воздушный авт. выкл. NA8-2500HU-1000M/4P стац.,1000А, 65кА, АС230В
406152	Воздушный авт. выкл. NA8-2500HU-1250M/4P стац.,1250А, 65кА, АС230В
406160	Воздушный авт. выкл. NA8-2500HU-1600M/4P стац.,1600А, 65кА, АС230В
406168	Воздушный авт. выкл. NA8-2500HU-2000M/4P стац.,2000А, 65кА, АС230В
406176	Воздушный авт. выкл. NA8-2500HU-2500M/4P стац.,2500А, 65кА, АС230В
406184	Воздушный авт. выкл. NA8-2500HU-800M/4P стац.,800А, 65кА, АС230В
404649	Воздушный авт. выкл. NA8-4000HU-1600M/4P стац.,1600А, 75кА, АС230В
404652	Воздушный авт. выкл. NA8-4000HU-2000M/4P стац.,2000А, 75кА, АС230В
404655	Воздушный авт. выкл. NA8-4000HU-2500M/4P стац.,2500А, 75кА, АС230В
404658	Воздушный авт. выкл. NA8-4000HU-3200M/4P стац.,3200А, 75кА, АС230В
404661	Воздушный авт. выкл. NA8-4000HU-4000M/4P стац.,4000А, 75кА, АС230В ®

Воздушные автоматические выключатели NA8M, четырехполюсные, стационарные, с электронным расцепителем типа Н для сетей 1000В

Артикул	Наименование
406140	Воздушный авт. выкл. NA8-2500HU-1000H/4P стац.,1000А, 65кА, AC230В
406148	Воздушный авт. выкл. NA8-2500HU-1250H/4P стац.,1250А, 65кА, AC230В
406156	Воздушный авт. выкл. NA8-2500HU-1600H/4P стац.,1600А, 65кА, AC230В
406164	Воздушный авт. выкл. NA8-2500HU-2000H/4P стац.,2000А, 65кА, AC230В
406172	Воздушный авт. выкл. NA8-2500HU-2500H/4P стац.,2500А, 65кА, AC230В
406180	Воздушный авт. выкл. NA8-2500HU-800H/4P стац.,800А, 65кА, AC230В
404664	Воздушный авт. выкл. NA8-4000HU-1600H/4P стац.,1600А, 75кА, AC230В
404667	Воздушный авт. выкл. NA8-4000HU-2000H/4P стац.,2000А, 75кА, AC230В
404670	Воздушный авт. выкл. NA8-4000HU-2500H/4P стац.,2500А, 75кА, AC230В
404673	Воздушный авт. выкл. NA8-4000HU-3200H/4P стац.,3200А, 75кА, AC230В
404676	Воздушный авт. выкл. NA8-4000HU-4000H/4P стац.,4000А, 75кА, AC230В

Воздушные автоматические выключатели NA8M, трехполюсные, выкатные, с электронным расцепителем типа М для сетей 1000В

Артикул	Наименование
397363	Воздушный авт. выкл. NA8-2500HU-1000M/3P выкат.,1000А, 65кА, AC230В
397355	Воздушный авт. выкл. NA8-2500HU-1250M/3P выкат.,1250А, 65кА, AC230В
397347	Воздушный авт. выкл. NA8-2500HU-1600M/3P выкат.,1600А, 65кА, AC230В
397339	Воздушный авт. выкл. NA8-2500HU-2000M/3P выкат.,2000А, 65кА, AC230В
397331	Воздушный авт. выкл. NA8-2500HU-2500M/3P выкат.,2500А, 65кА, AC230В
397371	Воздушный авт. выкл. NA8-2500HU-800M/3P выкат.,800А, 65кА, AC230В
396405	Воздушный авт. выкл. NA8-4000HU-1600M/3P выкат.,1600А, 75кА, AC230В
396408	Воздушный авт. выкл. NA8-4000HU-2000M/3P выкат.,2000А, 75кА, AC230В
396411	Воздушный авт. выкл. NA8-4000HU-2500M/3P выкат.,2500А, 75кА, AC230В
396414	Воздушный авт. выкл. NA8-4000HU-3200M/3P выкат.,3200А, 75кА, AC230В
396417	Воздушный авт. выкл. NA8-4000HU-4000M/3P выкат.,4000А, 75кА, AC230В

Воздушные автоматические выключатели NA8M, трехполюсные, выкатные, с электронным расцепителем типа Н для сетей 1000В

Артикул	Наименование
397367	Воздушный авт. выкл. NA8-2500HU-1000H/3P выкат.,1000А, 65кА, AC230В
397359	Воздушный авт. выкл. NA8-2500HU-1250H/3P выкат.,1250А, 65кА, AC230В
397351	Воздушный авт. выкл. NA8-2500HU-1600H/3P выкат.,1600А, 65кА, AC230В
397343	Воздушный авт. выкл. NA8-2500HU-2000H/3P выкат.,2000А, 65кА, AC230В
397335	Воздушный авт. выкл. NA8-2500HU-2500H/3P выкат.,2500А, 65кА, AC230В
397375	Воздушный авт. выкл. NA8-2500HU-800H/3P выкат.,800А, 65кА, AC230В
396420	Воздушный авт. выкл. NA8-4000HU-1600H/3P выкат.,1600А, 75кА, AC230В
396423	Воздушный авт. выкл. NA8-4000HU-2000H/3P выкат.,2000А, 75кА, AC230В
396426	Воздушный авт. выкл. NA8-4000HU-2500H/3P выкат.,2500А, 75кА, AC230В
396429	Воздушный авт. выкл. NA8-4000HU-3200H/3P выкат.,3200А, 75кА, AC230В
396432	Воздушный авт. выкл. NA8-4000HU-4000H/3P выкат.,4000А, 75кА, AC230В

Воздушные автоматические выключатели NA8M, четырехполюсные, выкатные, с электронным расцепителем типа М для сетей 1000В

Артикул	Наименование
406145	Воздушный авт. выкл. NA8-2500HU-1000M/4P выкат.,1000А, 65кА, AC230В
406153	Воздушный авт. выкл. NA8-2500HU-1250M/4P выкат.,1250А, 65кА, AC230В
406161	Воздушный авт. выкл. NA8-2500HU-1600M/4P выкат.,1600А, 65кА, AC230В
406169	Воздушный авт. выкл. NA8-2500HU-2000M/4P выкат.,2000А, 65кА, AC230В
406177	Воздушный авт. выкл. NA8-2500HU-2500M/4P выкат.,2500А, 65кА, AC230В
406185	Воздушный авт. выкл. NA8-2500HU-800M/4P выкат.,800А, 65кА, AC230В
404648	Воздушный авт. выкл. NA8-4000HU-1600M/4P выкат.,1600А, 75кА, AC230В
404651	Воздушный авт. выкл. NA8-4000HU-2000M/4P выкат.,2000А, 75кА, AC230В
404654	Воздушный авт. выкл. NA8-4000HU-2500M/4P выкат.,2500А, 75кА, AC230В
404657	Воздушный авт. выкл. NA8-4000HU-3200M/4P выкат.,3200А, 75кА, AC230В
404660	Воздушный авт. выкл. NA8-4000HU-4000M/4P выкат.,4000А, 75кА, AC230В

Воздушные автоматические выключатели NA8M, четырехполюсные, выкатные, с электронным расцепителем типа Н для сетей 1000В

Артикул	Наименование
406141	Воздушный авт. выкл. NA8-2500HU-1000H/4P выкат.,1000А, 65кА, AC230В
406149	Воздушный авт. выкл. NA8-2500HU-1250H/4P выкат.,1250А, 65кА, AC230В
406157	Воздушный авт. выкл. NA8-2500HU-1600H/4P выкат.,1600А, 65кА, AC230В
406165	Воздушный авт. выкл. NA8-2500HU-2000H/4P выкат.,2000А, 65кА, AC230В
406173	Воздушный авт. выкл. NA8-2500HU-2500H/4P выкат.,2500А, 65кА, AC230В
406181	Воздушный авт. выкл. NA8-2500HU-800H/4P выкат.,800А, 65кА, AC230В
404663	Воздушный авт. выкл. NA8-4000HU-1600H/4P выкат.,1600А, 75кА, AC230В
404666	Воздушный авт. выкл. NA8-4000HU-2000H/4P выкат.,2000А, 75кА, AC230В
404669	Воздушный авт. выкл. NA8-4000HU-2500H/4P выкат.,2500А, 75кА, AC230В
404672	Воздушный авт. выкл. NA8-4000HU-3200H/4P выкат.,3200А, 75кА, AC230В
404675	Воздушный авт. выкл. NA8-4000HU-4000H/4P выкат.,4000А, 75кА, AC230В

Дополнительные аксессуары и вспомогательные устройства для выключателей NA8M

Электрические аксессуары для выключателей NA8M

Артикул	Наименование
470680	Моторный привод AC/DC220В для NA8-1600
470681	Моторный привод AC400В для NA8-1600
470682	Моторный привод AC/DC110В для NA8-1600
263681	Моторный привод AC/DC220В для NA8-2500
263682	Моторный привод AC400В для NA8-2500
263683	Моторный привод AC/DC110В для NA8-2500
302901	Моторный привод DC24В для NA8-2500
263684	Моторный привод AC/DC220В для NA8-4000-7500
263685	Моторный привод AC400В для NA8-4000-7500
263686	Моторный привод AC/DC110В для NA8-4000-7500
457038	Моторный привод DC24В для NA8-4000-7500
470686	Независимый расцепитель AC/DC220В для NA8-1600
470687	Независимый расцепитель AC400В для NA8-1600
470688	Независимый расцепитель AC/DC110В для NA8-1600
297309	Независимый расцепитель DC24В для NA8-1600-4000
397381	Независимый расцепитель AC/DC220В для NA8-2500HU/4000HU
397382	Независимый расцепитель AC400В для NA8-2500HU/4000HU
397383	Независимый расцепитель AC/DC110В для NA8-2500HU/4000HU
263690	Независимый расцепитель AC/DC220В для NA8-2500-7500
263691	Независимый расцепитель AC400В для NA8-2500-7500
263692	Независимый расцепитель AC/DC110В для NA8-2500-7500
470683	Электромагнит включения AC/DC220В для NA8-1600
470684	Электромагнит включения AC400В для NA8-1600
470685	Электромагнит включения AC/DC110В для NA8-1600
297308	Электромагнит включения DC24В для NA8-1600-4000
397378	Электромагнит включения AC/DC220В для NA8-2500HU/4000HU
397379	Электромагнит включения AC400В для NA8-2500HU/4000HU
397380	Электромагнит включения AC/DC110В для NA8-2500HU/4000HU
263687	Электромагнит включения AC/DC220В для NA8-2500-7500
263688	Электромагнит включения AC400В для NA8-2500-7500
263689	Электромагнит включения AC/DC110В для NA8-2500-7500
470689	Расцепитель минимального напряжения AC400В для NA8-1600
297310	Расцепитель минимального напряжения DC24В для NA8-1600-4000
397384	Расцепитель минимального напряжения AC230В для NA8-2500HU/4000HU
397385	Расцепитель минимального напряжения AC400В для NA8-2500HU/4000HU
260053	Расцепитель минимального напряжения AC400В для NA8-2500-7500
260054	Расцепитель минимального напряжения AC230В для NA8-2500-7500
263693	Расцепитель минимального напряжения AC230В для NA8-2500-7500 (выдержка времени 1-5с)
263694	Расцепитель минимального напряжения AC400В для NA8-2500-7500 (выдержка времени 1-5с)

Артикул	Наименование
470694	Блок вспомогательных контактов N3 (3НО+3НЗ) для NA8-1600
263697	Блок вспомогательных контактов N4 (4НО+4НЗ) для NA8-2500-7500
397388	Блок вспомогательных контактов N4 (4НО+4НЗ) для NA8-2500HU/4000HU
263698	Блок вспомогательных контактов N5 (5НО+5НЗ) для NA8-2500-7500
397389	Блок вспомогательных контактов N5 (5НО+5НЗ) для NA8-2500HU/4000HU
470692	Блок вспомогательных контактов CO4 (4НО/НЗ) для NA8-1600
263695	Блок вспомогательных контактов CO4 (4НО/НЗ) для NA8-2500-7500
397386	Блок вспомогательных контактов CO4 (4НО/НЗ) для NA8-2500HU/4000HU
470693	Блок вспомогательных контактов CO6 (6НО/НЗ) для NA8-1600
263696	Блок вспомогательных контактов CO6 (6НО/НЗ) для NA8-2500-7500
397387	Блок вспомогательных контактов CO6 (6НО/НЗ) для NA8-2500HU/4000HU
111731	Контакты положения выкатного выключателя в корзине для NA8-1600
263706	Контакты положения выкатного выключателя в корзине для NA8-2500-4000
263707	Контакты положения выкатного выключателя в корзине для NA8-7500
263714	Блок питания PSU DC110-220В для NA8M
263712	Блок питания PSU AC230В для NA8-2500-7500
263713	Блок питания PSU AC400В для NA8-2500-7500
263715	Релейный модуль RU для NA8M

Механические аксессуары для выключателей NA8M

Артикул	Наименование
470703	Дверная рама для NA8-1600 (выкатной)
470702	Дверная рама для NA8-1600 (стационарный)
263709	Дверная рама для NA8-2500 (выкатной.)
263708	Дверная рама для NA8-2500 (стационарный)
263711	Дверная рама для NA8-4000 (стационарный)
263710	Дверная рама для NA8-4000-7500 (выкатной)
470695	Замок для NA8-1600 (2 замка, 1 ключ)
470696	Замок для NA8-1600 (3 замка, 2 ключа)
263757	Замок для NA8-2500-7500 (1 замок, 1 ключ)
263758	Замок для NA8-2500-7500 (2 замка, 1 ключ)
263759	Замок для NA8-2500-7500 (3 замка, 1 ключ)
470697	Межфазные перегородки для NA8-1600 (3P, выкатной)
470699	Межфазные перегородки для NA8-1600 (3P, стационарный)
470698	Межфазные перегородки для NA8-1600 (4P, выкатной)
470700	Межфазные перегородки для NA8-1600 (4P, стационарный)
263702	Межфазные перегородки для NA8-2500-4000 (3P, выкатной)
263703	Межфазные перегородки для NA8-2500-4000 (3P, стационарный)
259202	Межфазные перегородки для NA8-2500-4000 (4P, выкатной)
263704	Межфазные перегородки для NA8-2500-4000 (4P, стационарный)
263705	Межфазные перегородки для NA8-7500 (3P, выкатной)
259203	Межфазные перегородки для NA8-7500 (4P, выкатной)
263699	Тросовая механическая взаимоблокировка для NA8-2500-4000 (2 стационарных)
263700	Тросовая механическая взаимоблокировка для NA8-2500-7500 (3 выкатных)
263701	Тросовая механическая взаимоблокировка для NA8-2500-4000 (3 стационарных)
259204	Тросовая механическая взаимоблокировка для NA8-2500-7500 (2 выкатных)
470704	Устройство блокировки кнопок ВКЛ/ОТКЛ для NA8-1600
263716	Устройство блокировки кнопок ВКЛ/ОТКЛ для NA8-2500-7500
437546	Вывод для вертикального подключения NA8M -3200/4000

NA1

Воздушные автоматические выключатели

Описание

Воздушные автоматические выключатели серии NA1 предназначены для применения в распределительных сетях переменного тока 50/60 Гц, напряжением до 690 В при номинальных токах от 200 до 6300 А. Предназначены для распределения электрической энергии, защиты цепей и электрооборудования от перегрузок, коротких замыканий, пониженного напряжения и однофазного замыкания на землю.

Соответствуют требованиям ГОСТ IEC 60947-1 «Аппаратура распределения и управления низковольтная. Часть 1. Общие правила», ГОСТ IEC 60947-2 «Аппаратура распределения и управления низковольтная. Часть 2. Автоматические выключатели».



Структура условного обозначения

	NA1	X1	X2	X3 / X4	X5	X6	X7
Обозначение серии							
Типоразмер: 1000; 2000; 3200; 4000; 6300							
Номинальный ток I_n , А: 200; 400; 630; 800; 1000; 1250; 1600; 2000; 2500; 3200; 4000; 5000; 6300							
Тип расцепителя: M – стандартный расцепитель							
Количество полюсов: 3P, 4P							
Способ монтажа: стационарный/выкатной							
Номинальная предельная отключающая способность							
Напряжение цепей управления: AC230В; AC400В; DC110В; DC220В							






Преимущества

- ▶ Счетчик коммутаций (опционально). Позволяет контролировать данные по износостойкости аппарата, в том числе износ контактов.
- ▶ Электронный расцепитель. Отображение измеренных значений параметров электрической сети на передней панели аппаратов.
- ▶ Наличие визуализации характеристик защит, тестирование и настройка параметров.
- ▶ При наличии напряжения в цепи, в том числе на электронном расцепителе, для сохранения информации дополнительный источник питания не требуется.
- ▶ Эксплуатация при температуре окружающей среды от -5 до $+40$ °С.

Условия эксплуатации

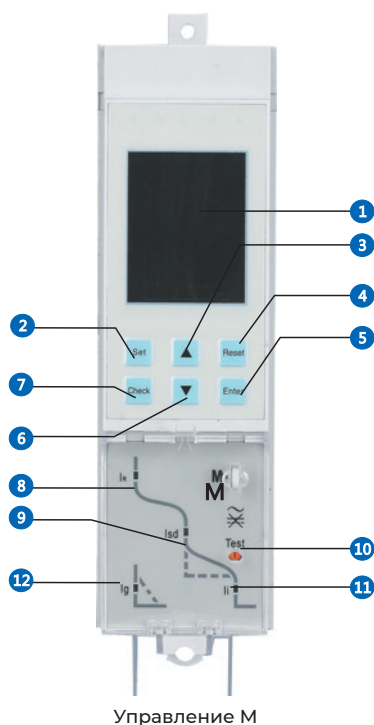
- ▶ Диапазон температур: -5°C ... $+40^{\circ}\text{C}$, среднесуточная температура не должна превышать $+35^{\circ}\text{C}$.
- ▶ Высота над уровнем моря: ≤ 2000 м.
- ▶ Степень загрязнения среды: 3.
- ▶ Допустимая влажность: в месте установки выключателя относительная влажность воздуха не должна превышать 50% при температуре окружающей среды $+40$ °С, более высокая влажность допустима при более низкой температуре, например, влажность 90% допустима при температуре $+20$ °С. Возможность применения в иных условиях должна согласовываться с изготовителем.

Основные технические параметры

Типоразмер		NAI-1000	NAI-2000	NAI-3200	NAI-4000	NAI-6300
Изображение выключателя						
Номинальный ток In, А		200; 400; 630; 800; 1000	630, 800, 1000, 1250, 1600, 2000	2000, 2500, 3200	4000	4000, 5000, 6300
Количество полюсов		3; 4	3; 4	3; 4	3	3; 4
Номинальный ток полюса нейтрالي InN, А		100%In				
Номинальное напряжение Ue, В		690AC				
Номинальное напряжение изоляции Ui, кВ		1000AC				
Номинальное выдерживаемое импульсное напряжение Uimp, кВ		12AC				
Номинальная предельная наибольшая отключающая способность Icu, кА	400AC	42	80	80	80	120
	690AC	25	50	65	65	85
Номинальная рабочая наибольшая отключающая способность Ics, кА	400AC	30	65	65	65	100
	690AC	20	40	65	65	75
Категория применения		В	В	В	В	В
Номинальный кратковременно выдерживаемый ток Isw, кА/1 с	400AC	30	50	65	65	100
	690AC	20	40	50	50	75
Номинальный кратковременно выдерживаемый ток Isw, кА/3 с	400AC	-	42	45	-	50
Электрическая износостойкость, циклов ВО	400AC	6500	6500	3000	1500	1500
	690AC	3000	3000	2000	1000	1000
Механическая износостойкость, циклов ВО	Без тех-обслуж.	15000	15000	10000	10000	5000
	С тех-обслуж.	30000	30000	20000	20000	10000
Тип подключения		Горизонтальный; вертикальный (опционально)				
Общее время отключения (без дополнительной выдержки времени), мс		≤ 28				
Время отключения, мс		≤ 50				
Масса ЗР/4Р, кг	Стационар. ЗР/4Р	21/25	44/53	57/69	91/ -	-
	Выкатной ЗР/4Р	38/45	67/82	96/118	135/ -	201/233
Габаритные размеры (ВхШхГ), мм	Стационар. ЗР/4Р	315x274x288/ 315x344x288	402x340x359/ 402x435x359	402x422x389/ 402x537x389	402x537x425	-
	Выкатной ЗР/4Р	362x308x371/ 362x376x371	439x405x465/ 439x500x465	439x465x536/ 439x580x536	439x580x525	439x843x525/ 439x958x525

Электронные расцепители

Электронный расцепитель типа М

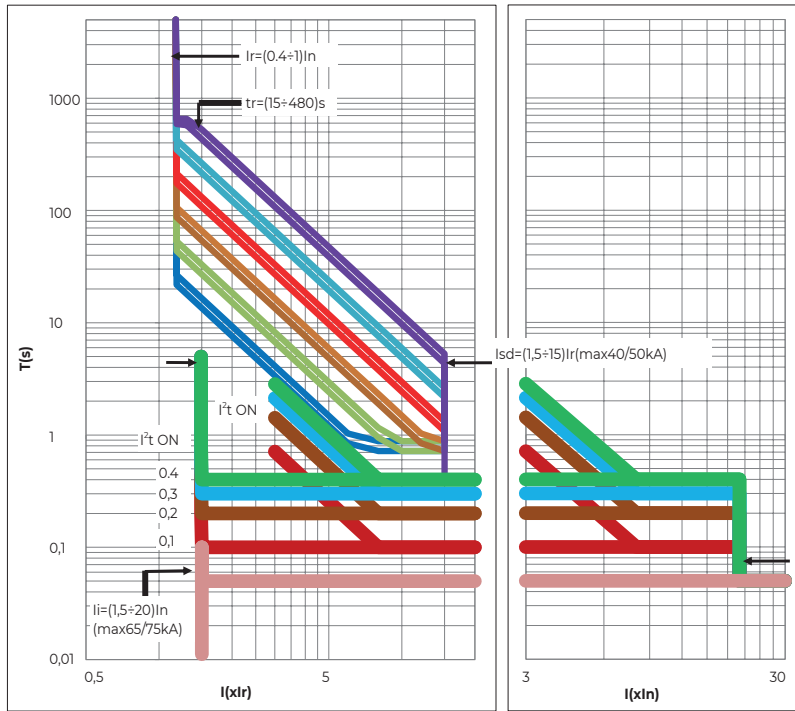


- 1 ЖК-дисплей: отображение значений тока, настроек защит, значения аварийного тока и т.д.
- 2 Кнопка Set: переход в меню настроек
- 3 Кнопка Up: перемещение вверх в подменю в текущем меню или увеличение «+» значения параметра в разделе настройки параметров
- 4 Кнопка Reset: возврат в верхнее меню или отмена текущего выбранного значения параметра
- 5 Кнопка Enter: переход в подменю следующего уровня выбранного поля или сохранение текущего значения параметра
- 6 Кнопка Down: перемещение вниз в подменю в текущем меню или уменьшение «-» значения параметра в разделе настройки параметров
- 7 Кнопка Check: переход в меню запросов
- 8 Индикатор IR: аварийная сигнализация срабатывания защиты от перегрузки (с большой выдержкой времени)
- 9 Индикатор Isd: аварийная сигнализация срабатывания защиты от короткого замыкания (с малой выдержкой времени)
- 10 Кнопка Test: тестирование аварийного срабатывания выключателя
- 11 Индикатор li: аварийная сигнализация мгновенного срабатывания защиты от короткого замыкания
- 12 Индикатор Ig: аварийная сигнализация срабатывания защиты от замыканий на землю

Пояснение символов меню электронного расцепителя М

№	Символ	Пояснение
1	Ir= tr=	Уставки тока и большой выдержки времени срабатывания при перегрузке
2	Isd= tsd=	Уставки тока и малой выдержки времени срабатывания при коротком замыкании
3	Ig= tg=	Уставки тока и выдержки времени срабатывания защиты от замыкания на землю
4	li=	Уставка тока мгновенного срабатывания
5	N=	Уставка защиты проводника нейтрали
6	TM	Отключение, смоделированное программным обеспечением
7	TRIP	Отключен автоматически
8	RUN	Нормальный пуск
9	SET	Постоянно горит: в настроенном режиме; мигает: режим редактирования
10	LIN	Состояние хранения
11	PHO	Настройка уставок защит
12	TES	Настройки отключения, моделируемого программным обеспечением
13	RLR	Настройка аварийного сигнала или интерфейс запросов
14	SYS	Настройка сети (тип сети, настройка частоты ...)
15	FRU	Запрос записи об ошибке
16	COU	Запрос количества циклов
17	HOT	Запрос теплового состояния
18	DOC	Запрос состояния DO
19	H	Данные о тепловом состоянии
20	F--	Номер записи ошибки
21	R--	Номер записи аварийного сигнала
22	Lg L1 L2 L3 LN	Заземление, фазы А, В, С, N
23		После аварийного отключения соответствующий светодиод начнет мигать, указывая на тип неисправности. В нормальном рабочем режиме светодиоды всегда отключены.

Время-токовые характеристики



Защита с большой выдержкой времени срабатывания при перегрузке

Настройка уставок тока Ir и времени tr срабатывания защиты

Уставка тока IR	Точность уставки тока	Ток	Время срабатывания, с						Точность времени срабатывания
(0,4±1)In + OFF	±10%	≤1,05Ir	Несрабатывание за время t > 2 ч						
		>1,3Ir	Срабатывание за время t < 1 ч						
		1,5Ir	15	30	60	120	240	480	±10%
		2,0Ir	8,4	16,9	33,7	67,5	135	270	±10%
Защита 4-го полюса			100% или 50% (применимо к 3P+N или 4P)						

Защита с малой выдержкой времени при коротком замыкании

Защита с малой выдержкой времени при коротком замыкании имеет два режима.

Первый режим – обратнозависимое от тока время срабатывания выключателя. Зависимость $I^2 T_{sd} = (8I_r)^2 t_{sd}$ реализуется только при малых значениях аварийного тока. В этой формуле: I – аварийный ток сети, Tsd – время отключения, tsd – настройка выдержки времени. Если ток сети I протекает дольше настроенной выдержки времени, но составляет меньше 8Ir, электронный расцепитель будет работать в соответствии с кривой защиты от сверхтоков. Если ток I протекает дольше настроенной выдержки времени и составляет больше 8Ir, электронный расцепитель будет работать в соответствии с настроенной выдержкой времени tsd. Второй режим – фиксированная выдержка времени защиты равная 0,11-0,21-0,31-0,41 с. Когда ток сети превышает уставку тока Isd, но меньше уставки li, электронный расцепитель будет работать в соответствии с фиксированной выдержкой времени tsd.

Настройка уставок тока Isd и времени tsd срабатывания защиты

Уставка тока (IR)	Точность уставки тока	Ток	Время срабатывания, с				Точность времени срабатывания
(1,5±15)Ir + OFF	±15% при 0,3; 0,4	≤0,9Isd	Несрабатывание за время t > 2tsd				
		>1,1Isd	Срабатывание за время t < 2tsd				
		tsd	0,1	0,2	0,3	0,4	±15%
		Время несрабатывания	0,06	0,14	0,25	0,33	±15%

Примечания:

- Для типоразмера II (Inm=3200 А и 4000 А) уставка тока Isd не должна превышать 40 кА.
- Для типоразмера III (Inm=6300 А) уставка тока Isd не должна превышать 50 кА.
- При tsd = 0,1 с или 0,2 с погрешность времени срабатывания составляет ±0,040 с.

Мгновенное срабатывание

Время мгновенного срабатывания (включая собственное время отключения автоматического выключателя) должно быть не более 50 мс (действующее значение тока КЗ) или 30 мс (ударное значение тока КЗ).

Настройка уставки тока I_i мгновенного срабатывания

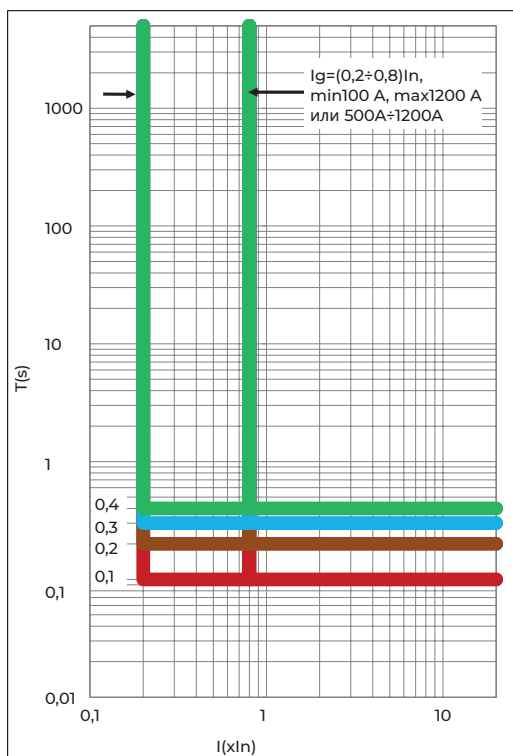
Регулируемая уставка I_i	Точность уставки тока	Ток	Точность времени срабатывания
$(1,5 \div 20)I_n + \text{OFF}$	$\pm 15\%$	$\leq 0,85I_i$	Несрабатывание за время $t > 0,2$ с
		$> 1,15I_i$	Срабатывание за время $t < 0,2$ с

Примечания:

- Для типоразмера I ($I_{nm}=2000$ А) уставка тока I_i не должна превышать 50 кА.
- Для типоразмера II ($I_{nm}=3200$ А, 4000 А) уставка тока I_i не должна превышать 65 кА.
- Для типоразмера III ($I_{nm}=6300$ А) уставка тока I_i не должна превышать 75 кА.

Защита от замыкания на землю

Защита от замыкания на землю характеризуется настраиваемыми уставками тока и времени срабатывания. Ниже показаны время-токовые характеристики защиты от замыкания на землю.



Настройка уставок тока I_g и времени t_g срабатывания защиты

Уставка тока (I_R)	Точность уставки тока	Ток	Время срабатывания, с				Точность времени срабатывания
$I_{nm}=1000/2000,$ $(0,2 \div 0,8)I_n + \text{OFF}$ $I_{nm}=3200/4000/6300,$ $(500 \div 1200)A + \text{OFF}$	$\pm 10\%$	$\leq 0,9I_g$	Несрабатывание за время $t > 2t_g$				
		$> 1,1I_g$	Несрабатывание за время $t < t_g \pm 0,032$ с или $t_g (1 \pm 25\%)$				
		t_g	0,1	0,2	0,3	0,4	$\pm 15\%$
		Время несрабатывания	0,06	0,14	0,25	0,33	$\pm 15\%$

Примечания:

- При $t_g 0,1$ с или 0,2 с погрешность времени срабатывания составляет $\pm 0,040$ с.
- При $I_{nm} 1000$ А I_g должно превышать 100 А. При $I_{nm} 2000$ А I_g не должно превышать 1200 А.
- При $I_{nm} 3200$ А, 4000 А или 6300 А I_g должно быть между 500 А и 1200 А.

Защита от замыканий на землю обычно используется в системах заземления с глухозаземлённой нейтралью (системы заземления TN).

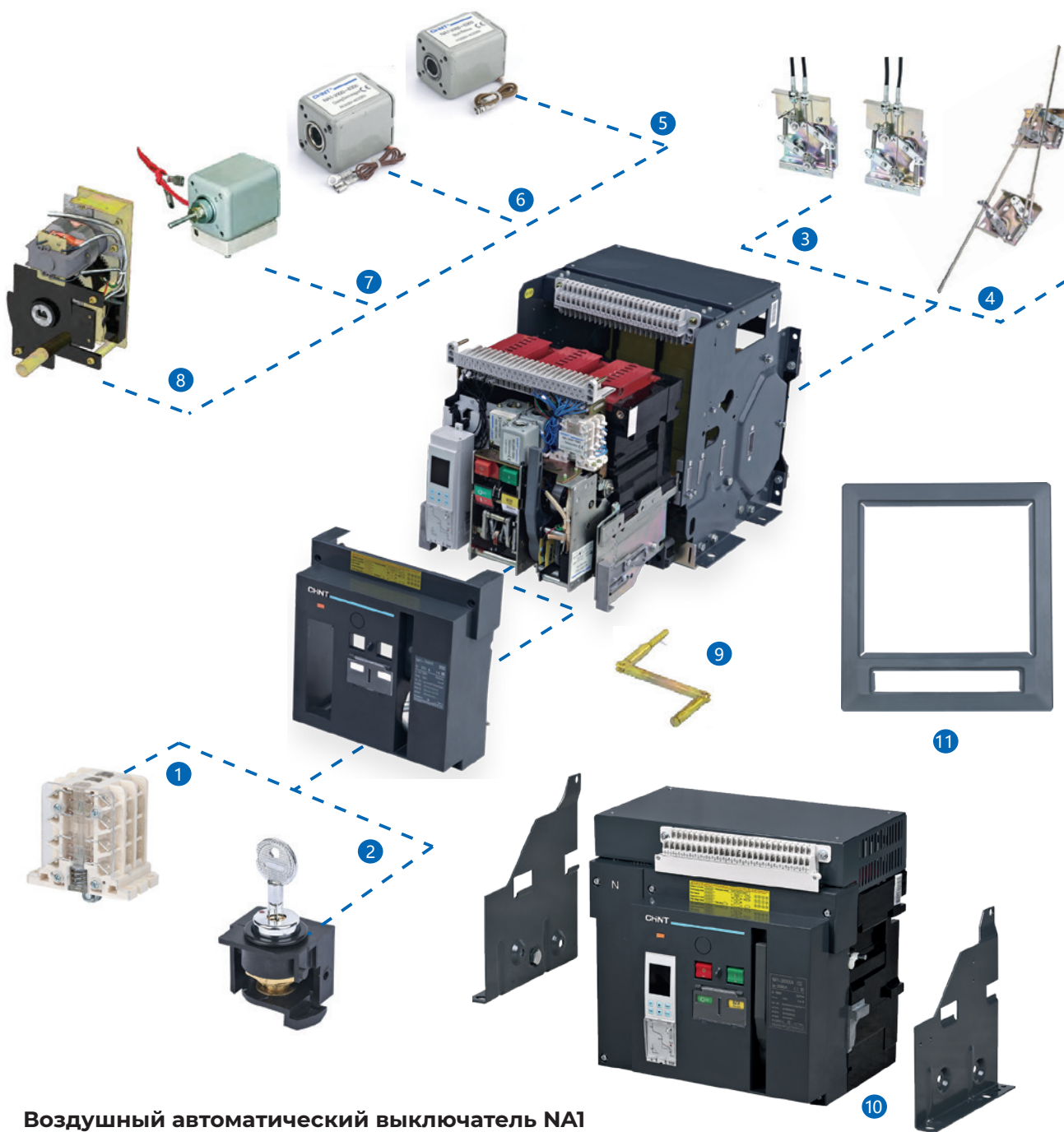
Возможно реализовать следующие способы защиты от замыканий на землю:

- 1) применение выключателя 4P и контроль векторной суммы тока в четырех проводниках;
- 2) установка внешнего датчика тока в проводник N для выключателя 3P и контроль векторной суммы тока в четырех проводниках.

Защита от замыканий на землю с выключателем 3P может использоваться только при сбалансированной нагрузке.

В противном случае она должно быть отключена, или уставка тока срабатывания должна быть задана больше допустимого тока небаланса нагрузки, при котором может работать электронный расцепитель.

Комплектация воздушного автоматического выключателя серии NA1



Воздушный автоматический выключатель NA1

- 1 Вспомогательные и аварийные контакты*
- 2 Замок
- 3 Тросовая механическая блокировка
- 4 Механическая блокировка жесткой штангой
- 5 Независимый расцепитель*
- 6 Электромагнит включения*
- 7 Расцепитель минимального напряжения
- 8 Моторный привод*
- 9 Рукоятка вката/выката**
- 10 Монтажная панель (для стационарных аппаратов)
- 11 Рамка двери*

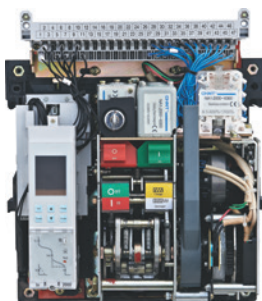
* Стандартный комплект поставки.

** Дополнительно к стандартному комплекту поставки для выкатного исполнения.



Корзина выключателя

+



Корпус выключателя выкатного исполнения

=



Монтажная панель



Монтажная панель для стационарного выключателя



Монтажная панель

Кнопка сброса индикатора неисправности

Кнопка отключения

Индикатор состояния выключателя ВКЛ/ОТКЛ

Кнопка разблокировки рукоятки

Клемма вторичных цепей

Кнопка включения

Индикатор состояния включающей пружины

Паспортная табличка

Механизм вката/выката



Расцепитель минимального напряжения

Независимый расцепитель

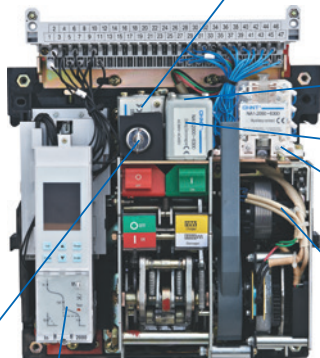
Электромагнит включения

Вспомогательный контакт

Моторный привод

Замок

Электронный расцепитель



Аксессуары и дополнительные устройства

Расцепитель минимального напряжения

Расцепитель минимального напряжения обеспечивает функцию защиты при снижении напряжения силовой цепи. При снижении напряжения питания он генерирует сигнал на отключение выключателя и защищает оборудование.



	Выдержка времени	Точность
Inm=1000 A	1 с, 3 с, 5 с, 7 с (не регулируется)	±15%
Inm=2000÷4000 A	1 с, 3 с, 5 с (не регулируется)	0÷1 с
Inm=6300 A	0,3÷7,5 с (регулируется)	±15%Ue

Примечание: автоматический выключатель не отключается, когда напряжение питания восстанавливается и превышает 85%Ue (в пределах 1/2 диапазона выдержки времени срабатывания).

Тип расцепителя	С выдержкой по времени		Без выдержки по времени		
Типоразмер	Inm=1000÷6300 A		Inm=2000 A, 3200 A, 4000 A		
Номинальное напряжение, В	230AC	400AC	230AC	400AC	110AC
Напряжения срабатывания, В	(0,35-0,7)Us				
Напряжения включения, В	(0,85-1,1)Us				
Напряжения отключения, В	≤0,35Us				
Потребляемая мощность, ВА	20		48		

Примечания:

- Для типоразмера Inm=1000 A устройство выдержки времени не применяется, функция выдержки времени не реализуется. При снижении напряжения силовой цепи выключатель мгновенно отключается.
- Для типоразмера Inm=6300 A устройство выдержки времени установлено по умолчанию, функция выдержки времени реализуется всегда. При снижении напряжения силовой цепи выключатель всегда отключается только после установленной выдержки времени.
- Для типоразмера Inm=2000÷4000 A/3 для выдержки времени при снижении напряжения силовой цепи требует внешнее устройство. При снижении напряжения силовой цепи выключатель отключится только после установленной выдержки времени. Устройство выдержки времени можно установить только на заводе при заказе через опросный лист.

Независимый расцепитель

Независимый расцепитель необходим для дистанционного управления автоматическими выключателями.



Номинальное напряжение, В		230AC	400AC	220DC	110DC	
Напряжения срабатывания, В		(0,7-1,1)Ue				
Выдержка времени, мс		≤28				
Потребляемая мощность, ВА/Вт	Inm=1000 A	Импульсный	56	56	250	-
	Inm=2000÷6300 A	Постоянный (по умолчанию)	300	300	132	300
		Импульсный (опционально)	880	1800	880	850

Примечания:

- Необходимо выбрать тип команды управления независимым расцепителем.
- Время включения постоянной команды не должно превышать 2 с, при импульсом управлении частота импульсов не может превышать 5 раз/мин, иначе оборудование может быть повреждено.
- Если автоматический выключатель не отключается при однократном включении питания в течение 15 секунд, необходимо немедленно отключить питание независимого расцепителя.

Электромагнит включения

Электромагнит включения используется для дистанционного включения автоматического выключателя. Когда выключатель отключен и включающая пружина взведена, он может быть включен в любой момент времени.



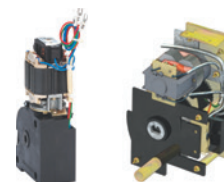
Номинальное напряжение, В		230AC	400AC	220DC	110DC	
Напряжения срабатывания, В		(0,85-1,1)Ue				
Выдержка времени, мс		≤50				
Потребляемая мощность, ВА/Вт	Inm=1000 A	Импульсный	56	56	250	-
	Inm=2000÷6300 A	Постоянный (по умолчанию)	300	300	132	300
		Импульсный (опционально)	880	1800	880	850

Примечания:

- Необходимо выбрать тип команды управления независимым расцепителем.
- Время включения постоянной команды не должно превышать 2 с, при импульсом управлении частота импульсов не может превышать 5 раз/мин, иначе оборудование может быть повреждено.
- Убедитесь, что моторный привод подключен к сети питания для взвода включающей пружины.
- Если автоматический выключатель не отключается при однократном включении питания в течение 15 секунд, необходимо немедленно отключить питание независимого расцепителя.

Моторный привод

Моторный привод позволяет взвести включающую пружину после включения автоматического выключателя.



Номинальное напряжение, В		230AC	400AC	220DC	110DC
Напряжения срабатывания, В		(0,85-1,1)Ue			
Потребляемая мощность, ВА/Вт	Inm=1000 А	90			
	Inm=2000 А	85			
	Inm=3000÷4000 А	110			
	Inm=6300 А	150			
	Время взвода пружины	≤5			

Примечание: запрещается включать питание в течение 7 секунд во избежание повреждения.

Вспомогательные контакты

Стандартный комплект поставки: CO4 (4НО/НЗ) – 4 переключающихся контакта

Дополнительные опции:

CO5 (5НО/НЗ) – 5 переключающихся контактов



Тип	NA1-1000			NA1-2000÷6300		
	230AC	400AC	220DC	230AC	400AC	220DC
Номинальное напряжение, В	230AC	400AC	220DC	230AC	400AC	220DC
Номинальный рабочий ток, А	10	6	0,5	6	6	6
Номинальная мощность, Вт	300	100	60	300	300	60

Категория применения		AC-15		DC-13	
Номинальное напряжение, В		230AC	400AC	110DC	220DC
Номинальный рабочий ток, А	NA1-1000	1,3	0,25	0,55	0,27
	NA1-2000÷6300	1,3	0,75	0,55	0,27

Рамка двери

Устанавливается в вырез двери распределительного щита для уплотнения выреза и обеспечения степени защиты IP40. Применяется для стационарных и выкатных выключателей.



Межфазные перегородки

Межфазные перегородки представляют собой гибкие изолирующие перегородки, служащие для повышения уровня изоляции мест присоединения в выключателю изолированными или неизолированными сборными шинами.



Прозрачная крышка (NA1-2000) (опционально)

Прозрачная крышка, установленная в рамке двери, обеспечивает степень защиты IP54. Может применяться со стационарными и выкатными автоматическими выключателями, а также с выключателями-разъединителями.



Блокировки выкатного выключателя в положении «выкачено» навесным замком

Выключатель, находящийся в положении «выкачено», может быть заблокирован навесным замком. После установки замка рукоятка вката/выката не вставляется в отверстие для вката/выката на корзине, и положение выключателя в шасси не может быть изменено. Навесной замок приобретается пользователем дополнительно.

Блокировка кнопок замком с ключом

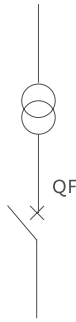
Заблокировать кнопки управления замком с ключом можно только на отключенном выключателе. Выключатель невозможно включить, пока ключ не будет вставлен в замок. Эта блокировка является дополнительной опцией. Могут использоваться несколько замков с одним или двумя ключами.

Примечание: для блокировки выключателя нужно нажать кнопку отключения, повернуть ключ против часовой стрелки, и вынуть его из замка. Выключатель будет заблокирован, а кнопка отключения останется утопленной.



Режим работы выключателя-разъединителя с замками и ключами

Принципиальная электрическая схема

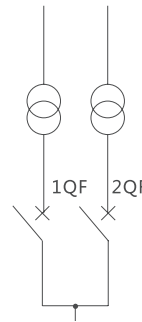


Возможное состояние выключателей

QF
0
1

Один замок и один ключ:
выключатель оснащен замком с ключом.
При вынутом ключе выключатель заблокирован
и не может быть включен.

Принципиальная электрическая схема

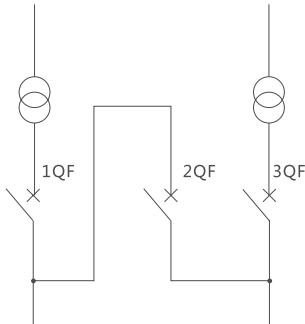


Возможное состояние выключателей

1QF	2QF
0	0
0	1
1	0

2 замка и 1 ключ: два выключателя
с одинаковыми замками и одним ключом.
Одновременно может быть включен только
один выключатель.

Принципиальная электрическая схема

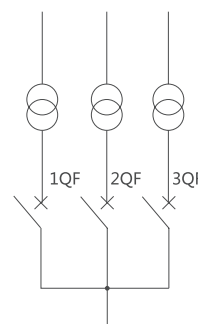


Возможное состояние выключателей

1QF	2QF	3QF
0	0	0
0	0	1
0	1	1
1	0	0
1	1	0
1	0	1

3 замка и 2 ключа: три выключателя
с одинаковыми замками и двумя ключами.
Одновременно могут быть включены
любые два выключателя.

Принципиальная электрическая схема



Возможное состояние выключателей

1QF	2QF	3QF
0	0	0
0	0	1
0	1	0
1	0	0

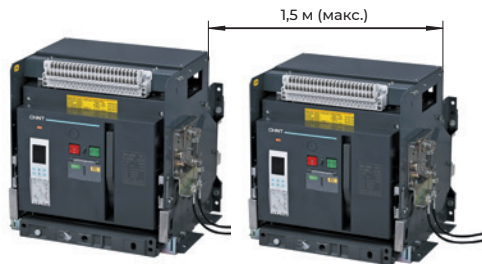
Три замка и один ключ:
три выключателя-разъединителя оснащены тремя
одинаковыми замками с одним ключом

Тросовая механическая блокировка

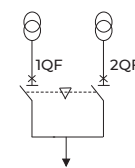
Применяется для взаимоблокировки двух выкатных выключателей, трех- или четырехполюсного исполнения установленных вертикально (друг над другом) или горизонтально.

а. Угол между ветвями тросов должен быть более 120°.

б. Максимальное расстояние между выключателями должно быть не более 1,5 м.



Принципиальная электрическая схема

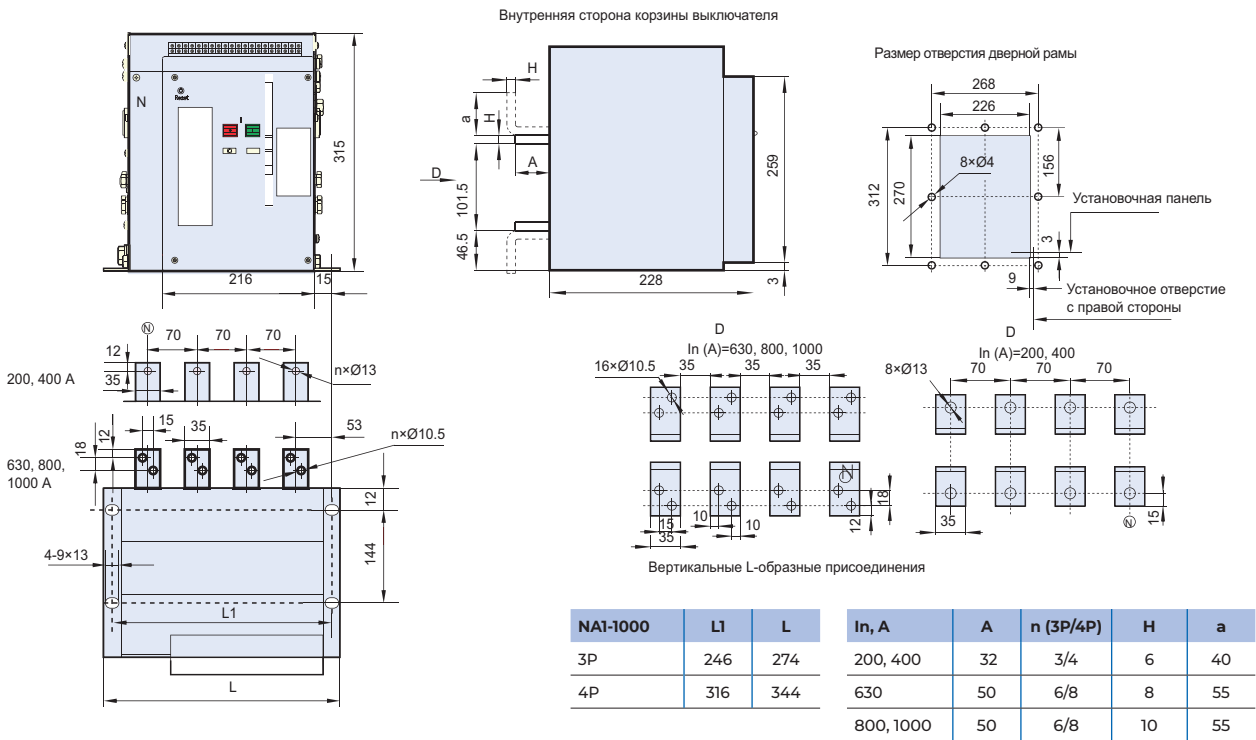


Возможное состояние выключателей

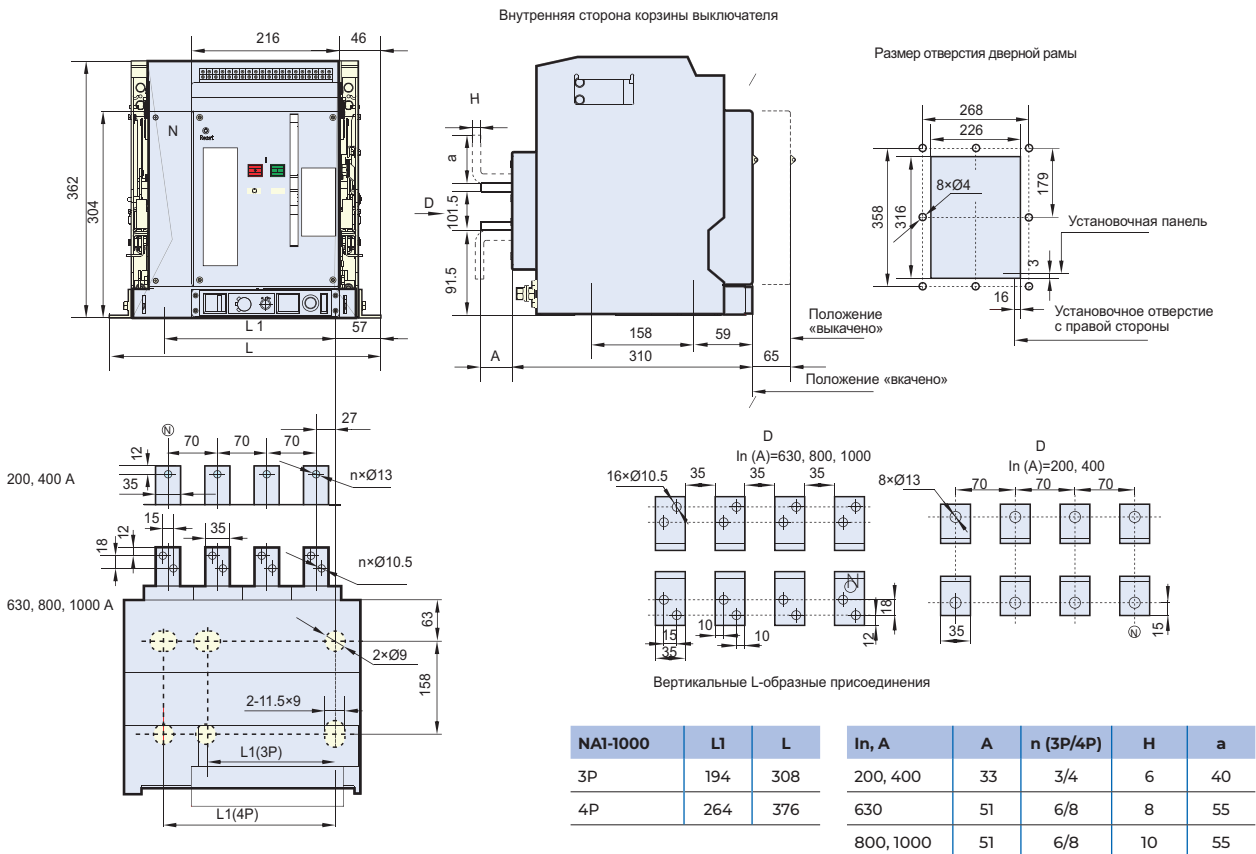
1QF	2QF
0	0
0	1
1	0

Габаритно-присоединительные размеры

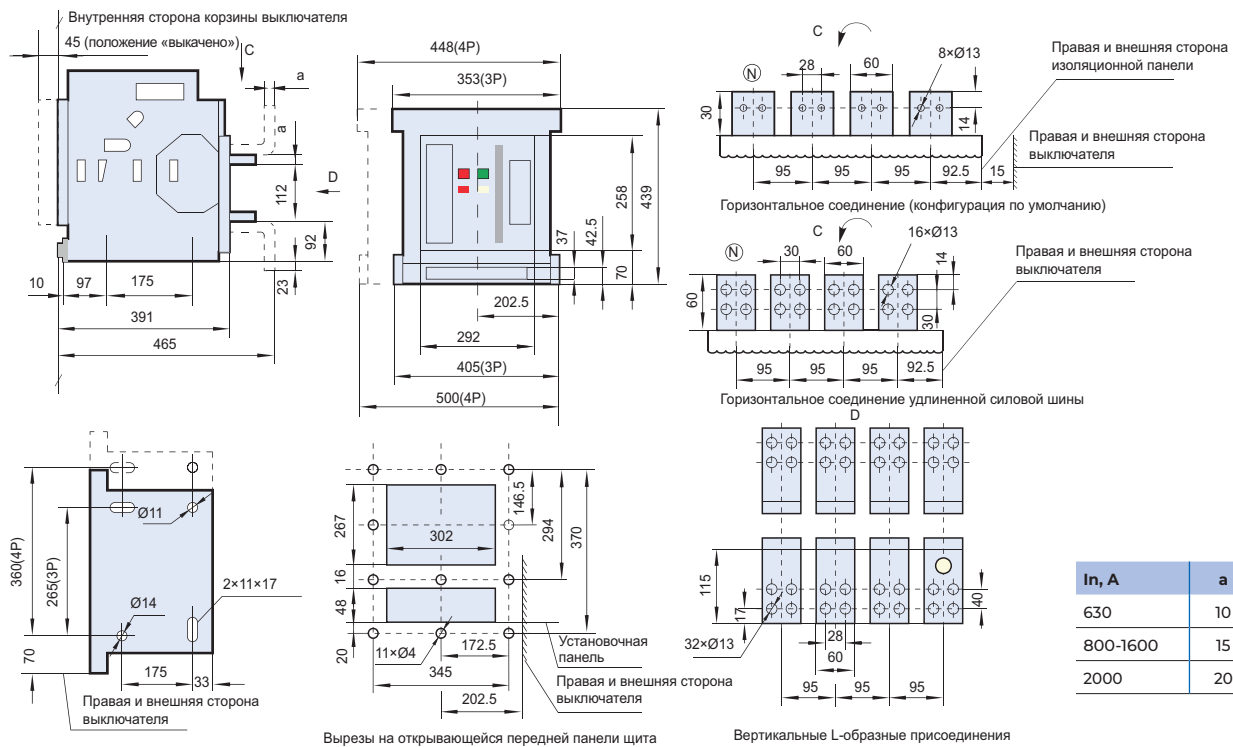
Выключатель стационарного исполнения NA1-1000



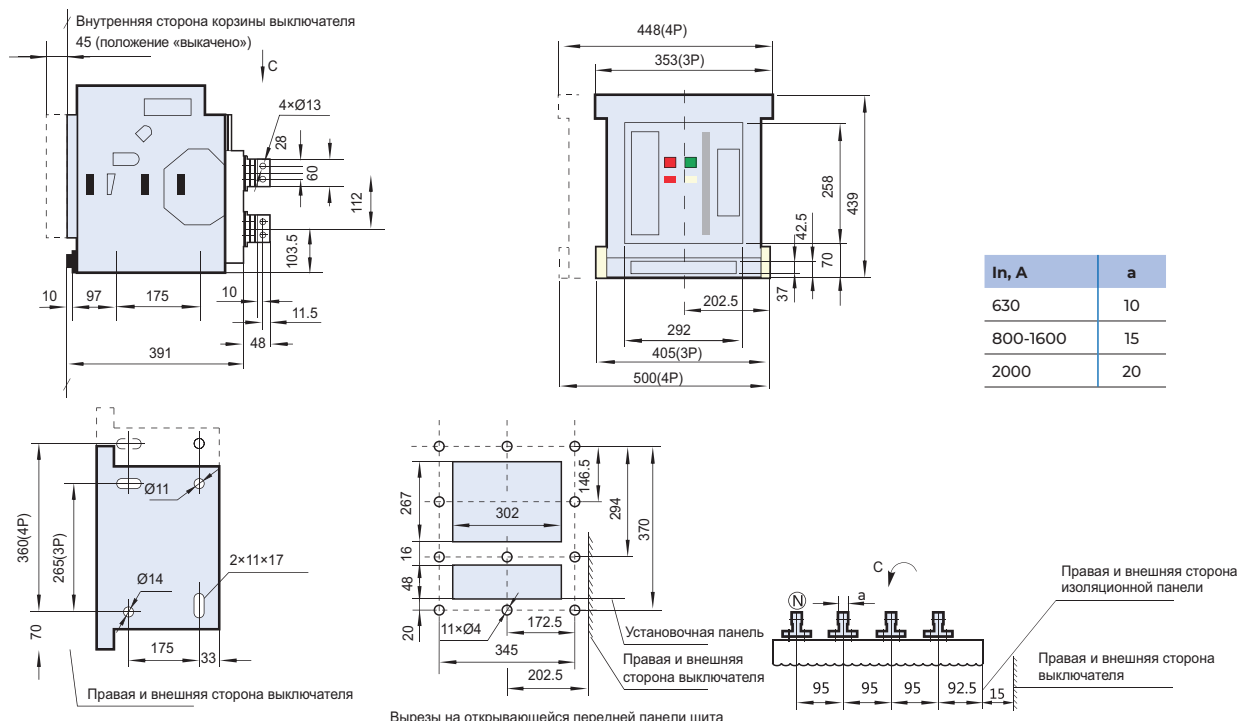
Выключатель выкатного исполнения NA1-1000



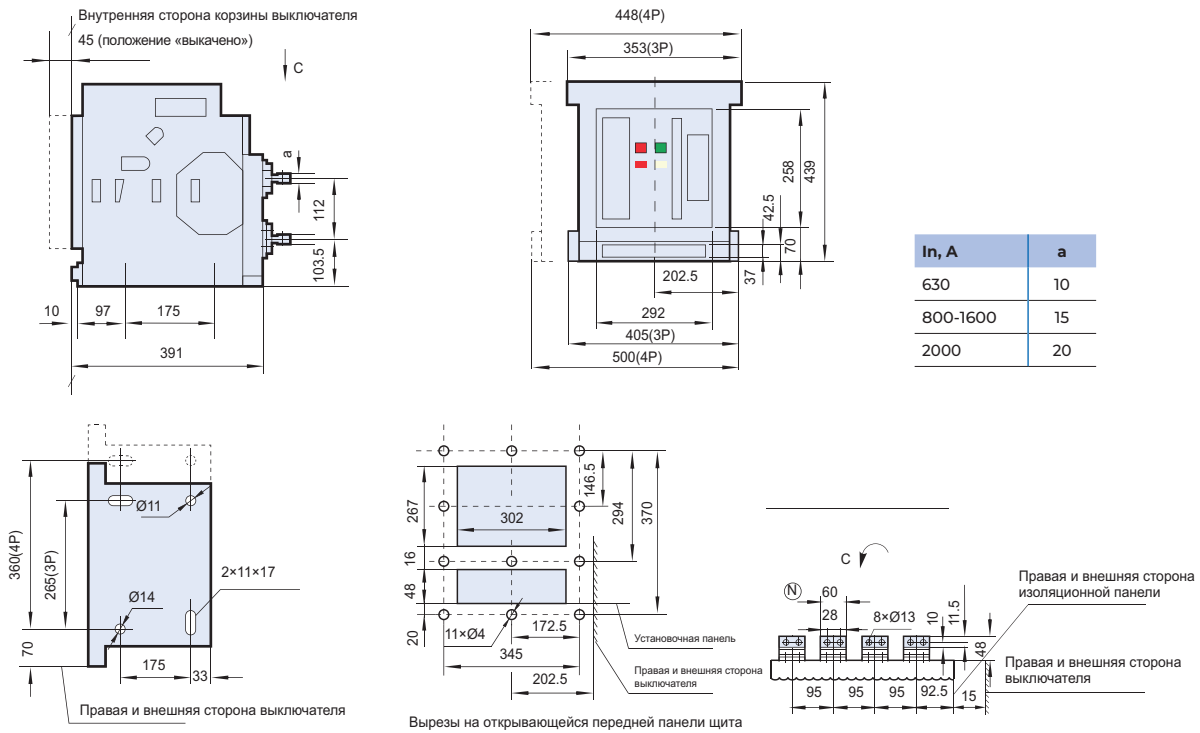
Выключатель выкатного исполнения NA1-2000



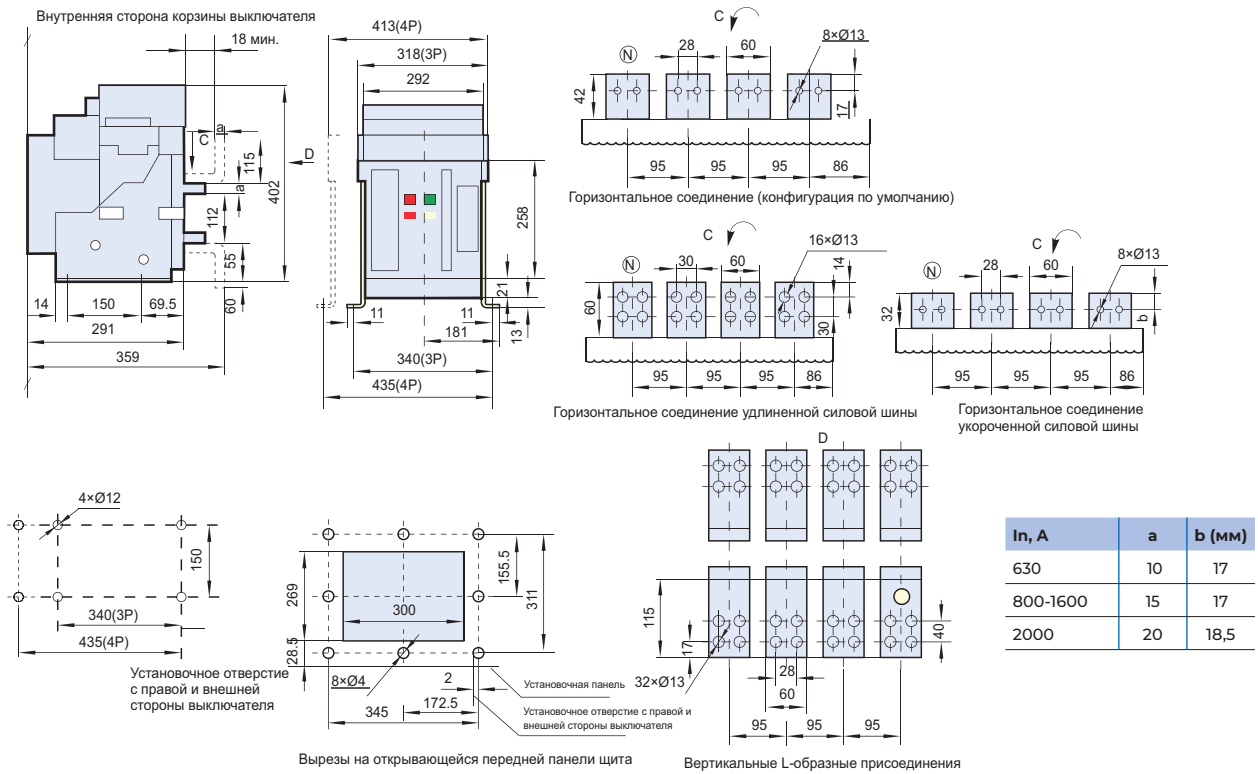
Выключатель выкатного исполнения NA1-2000, заднее вертикальное присоединение



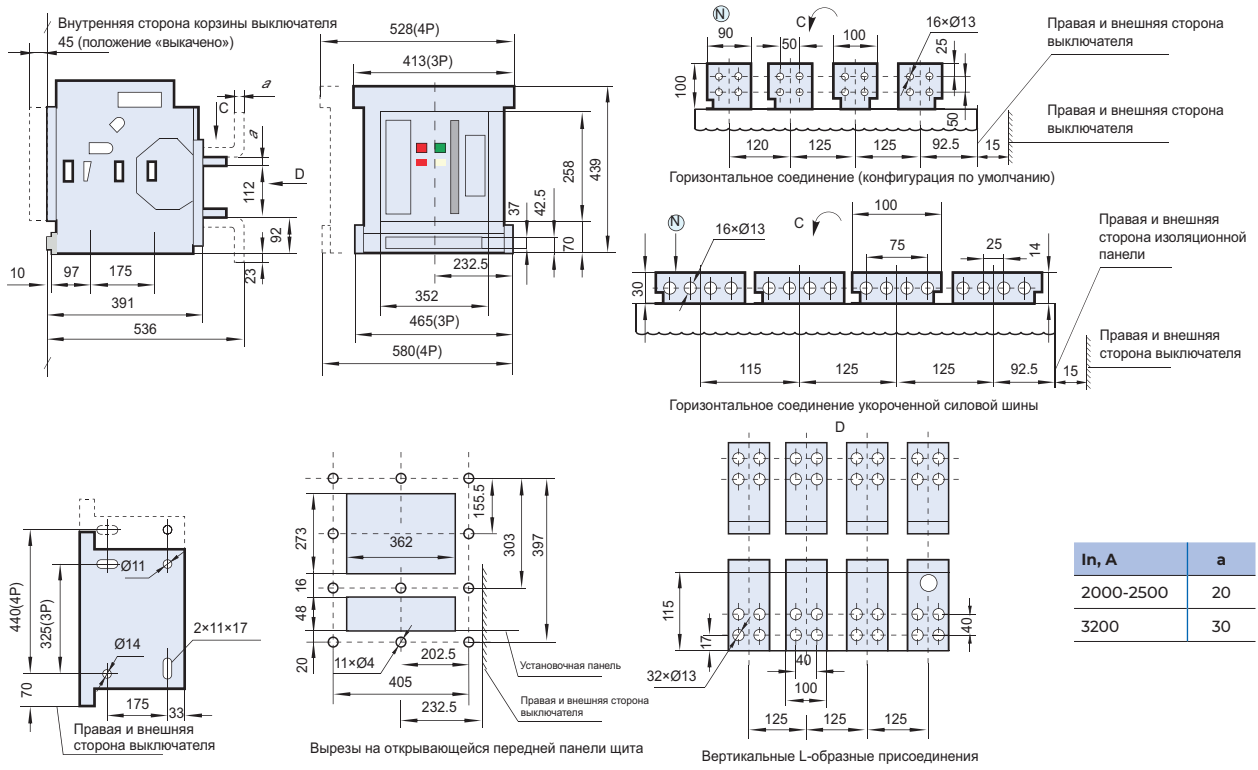
Выключатель выкатного исполнения NA1-2000, заднее горизонтальное присоединение



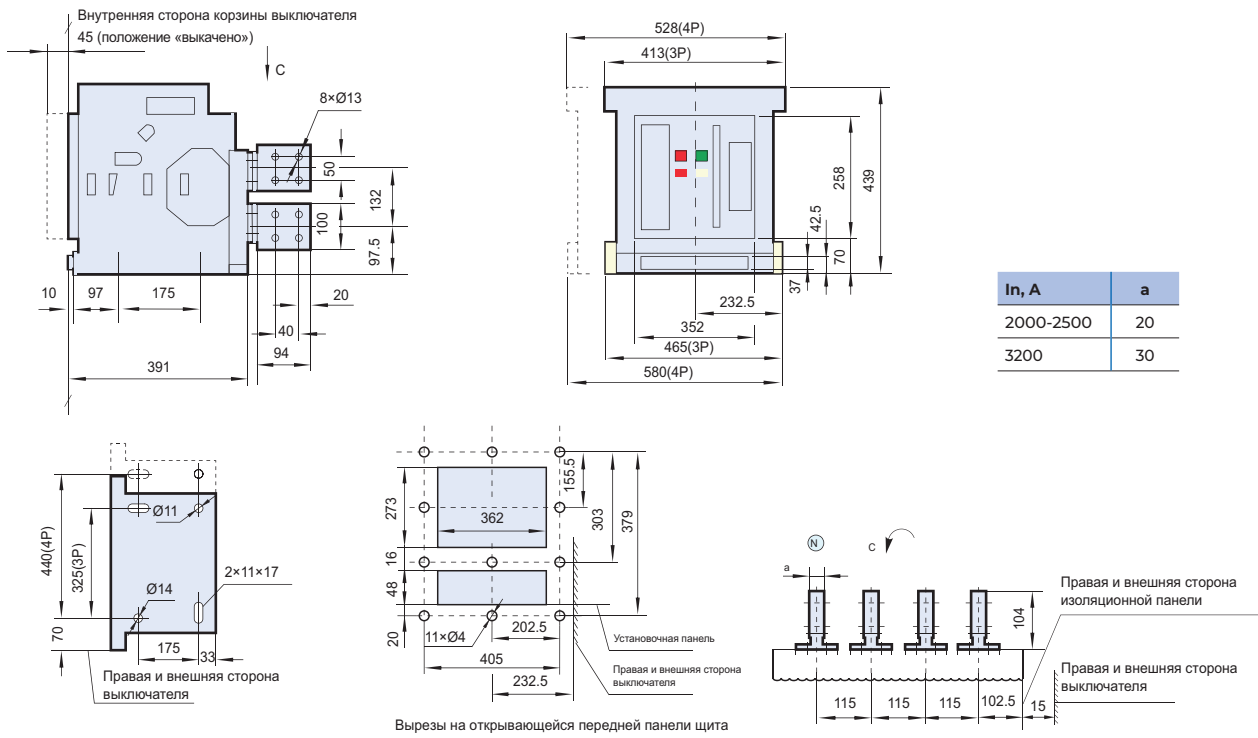
Выключатель стационарного исполнения NA1-2000



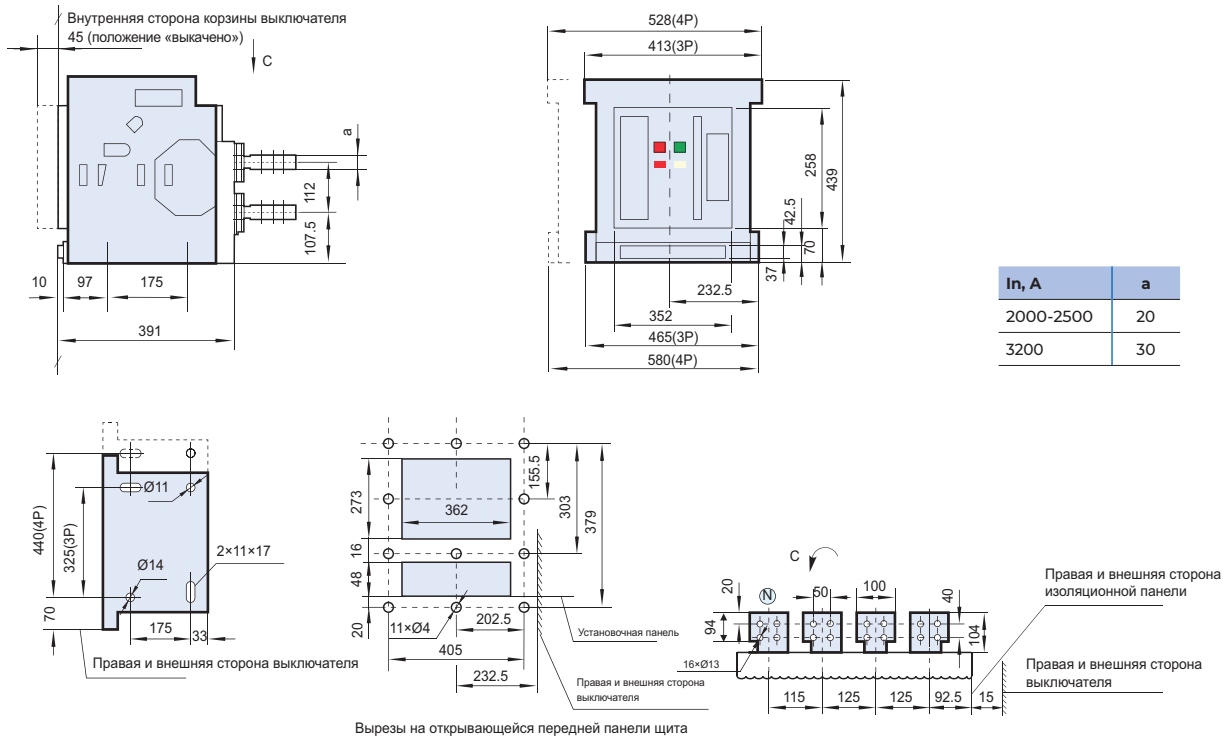
Выключатель выкатного исполнения NA1-3200



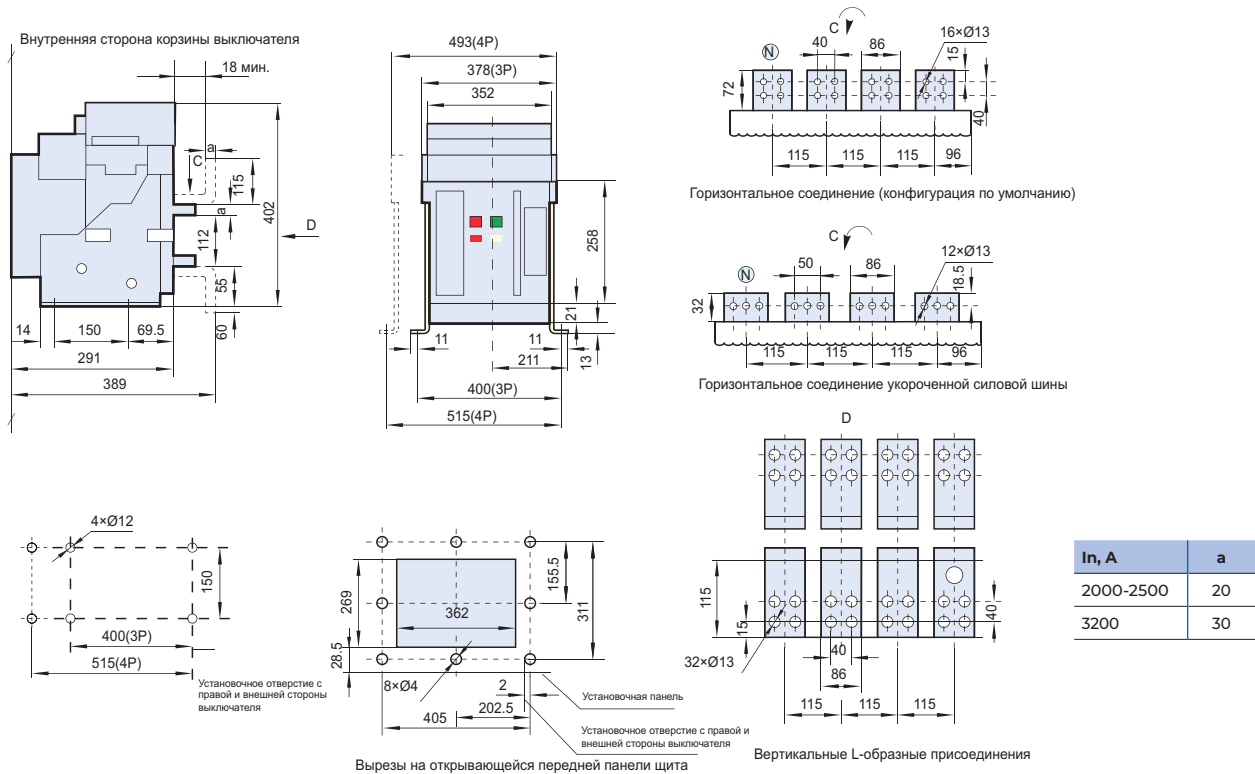
Выключатель выкатного исполнения NA1-3200, заднее вертикальное присоединение



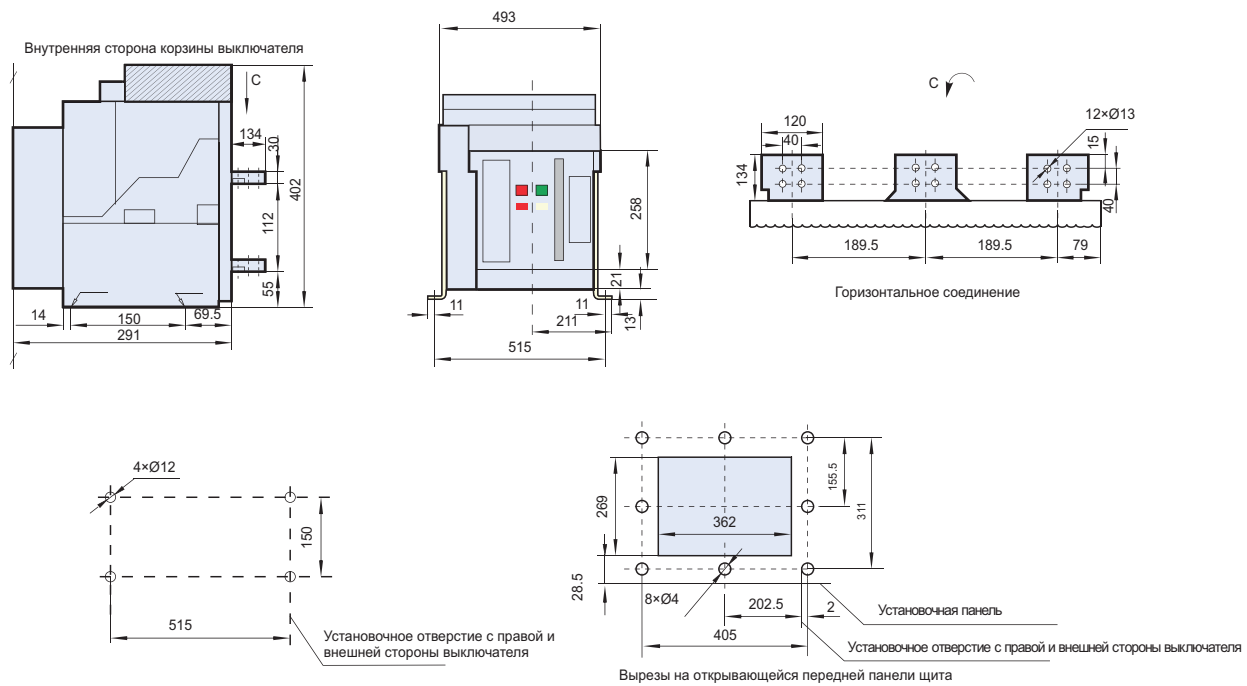
Выключатель выкатного исполнения NA1-3200, заднее горизонтальное присоединение



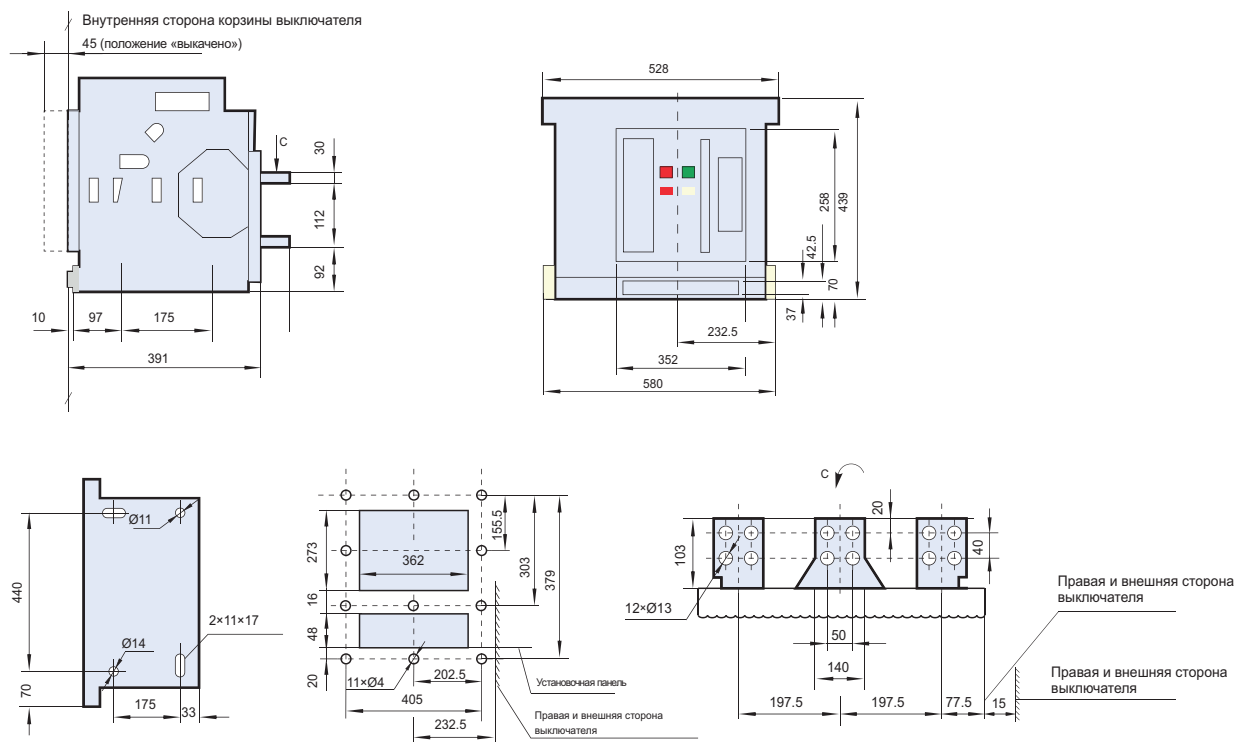
Выключатель стационарного исполнения NA1-3200



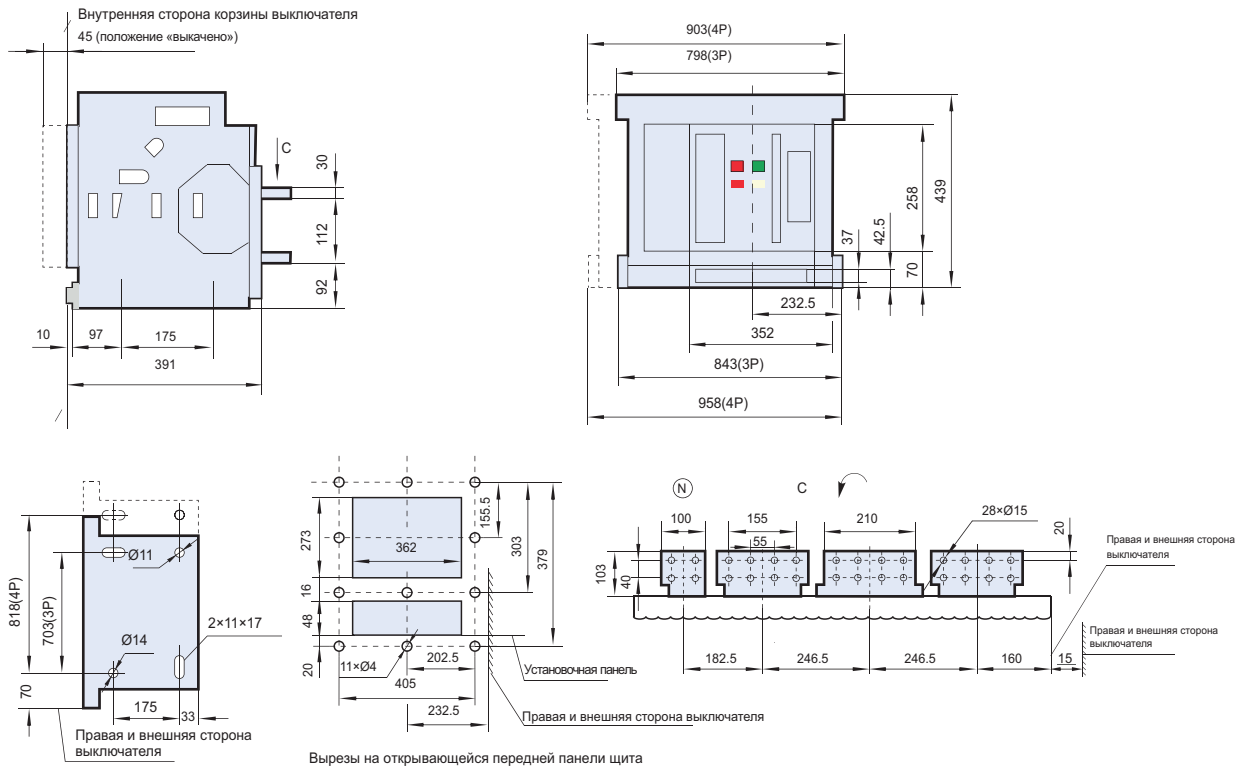
Выключатель стационарного исполнения NA1-4000, 3-полюсный



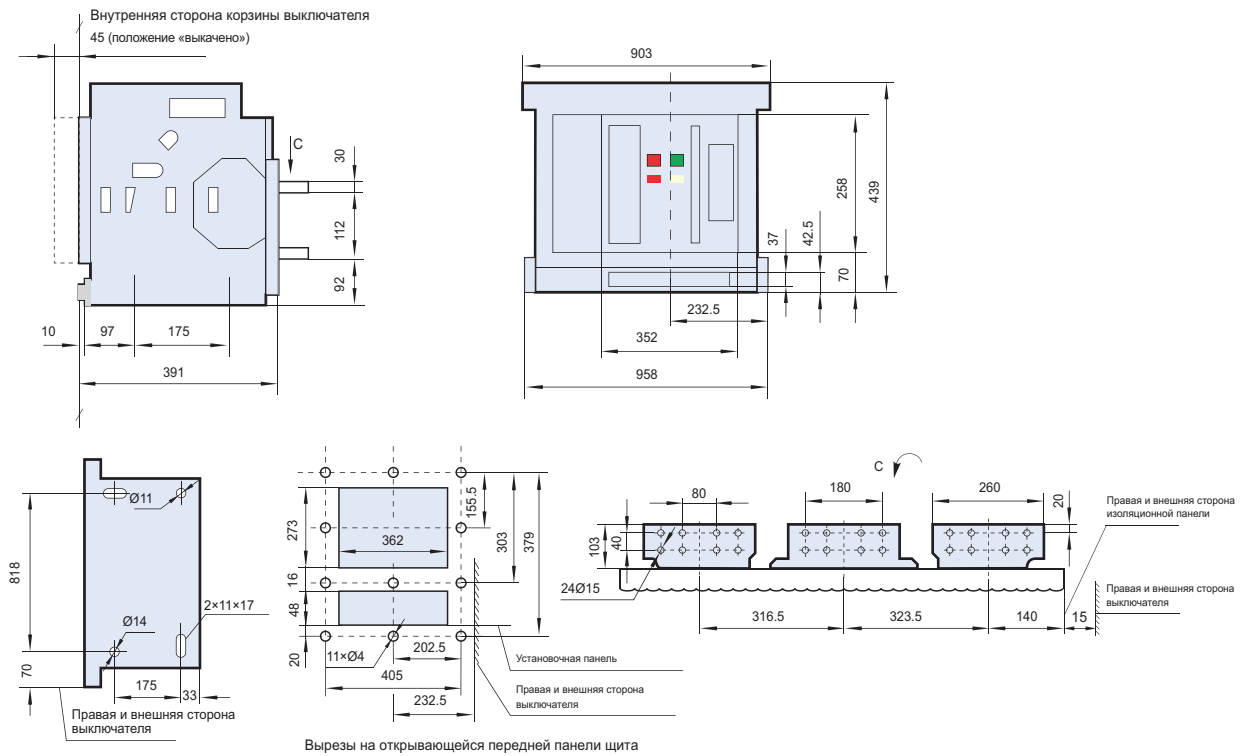
Выключатель выкатного исполнения NA1-4000, 3-полюсный



Выключатель выкатного исполнения NA1-6300 (In=4000 A, 5000 A), 3-полюсный



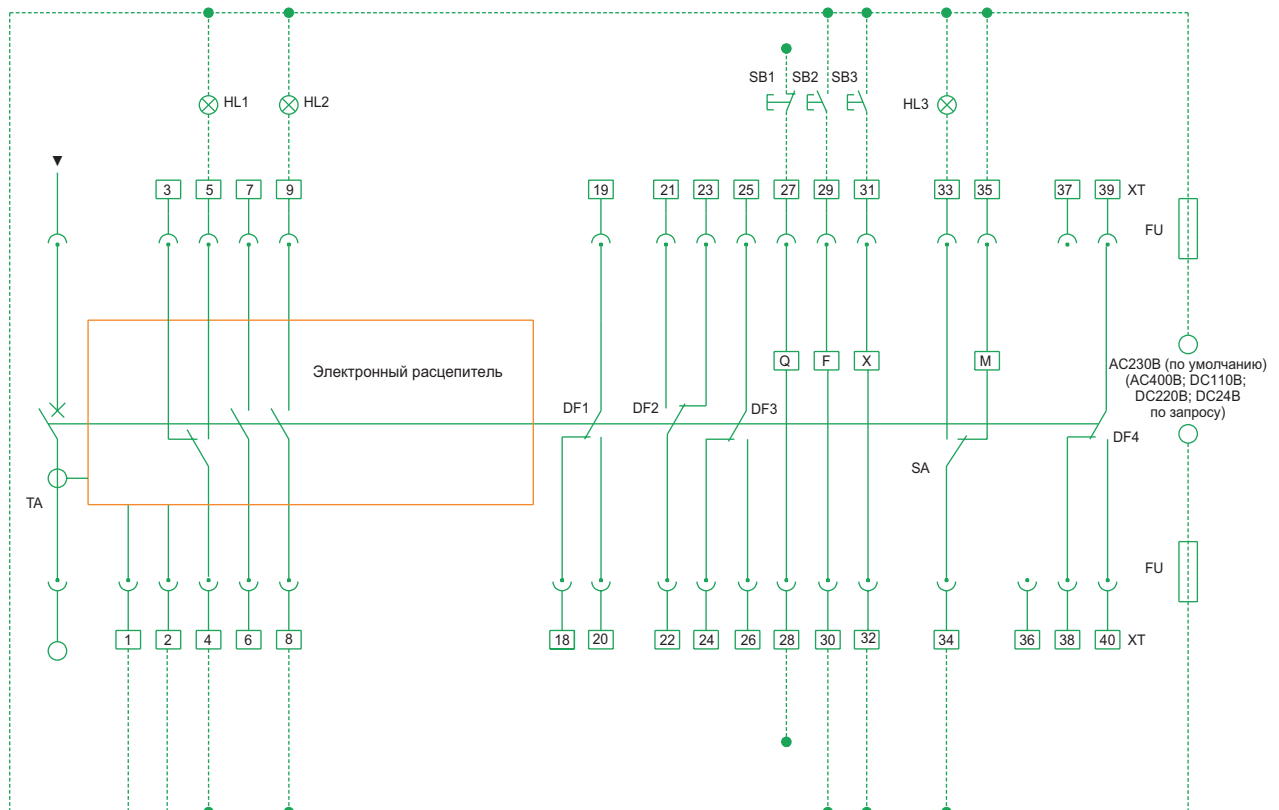
Выключатель выкатного исполнения NA1-6300 (In=6300 A), 3-полюсный



Принципиальные электрические схемы

NAI-1000

Электронный распределитель типа М



HL1: Индикатор аварии

HL2: Индикатор состояния «включен»

HL3: Индикатор состояния включающей пружины

SB1: Кнопка распределителя минимального напряжения

SB2: Кнопка независимого распределителя

SB3: Кнопка электромагнита включения

Q: Расцепитель минимального напряжения

F: Независимый расцепитель

X: Электромагнит включения

M: Моторный привод

DF1-DF4: Вспомогательные контакты

1#, 2#: Электронный распределитель (обязательно подключение к внешнему источнику питания)

3#, 4#, 5#: Контакт аварийного срабатывания (4# общая точка, 5A/AC230V)

6#, 7#: Внешний трансформатора тока защиты нейтрали

8#, 9#: Индикатор состояния «включен» (1A/AC400V)

27#, 28#: Расцепитель минимального напряжения (необходимо присоединить к силовой цепи)

29#, 30#: Независимый расцепитель

31#, 32#: Электромагнит включения

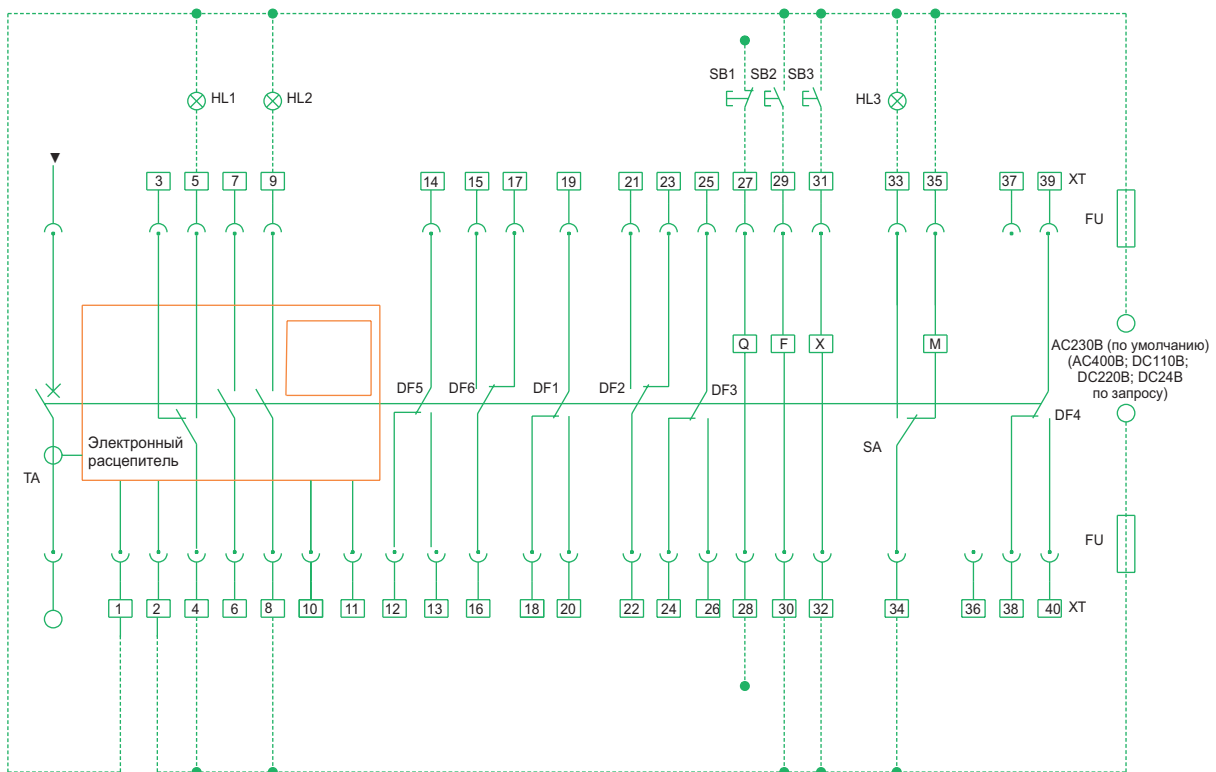
33#, 34#, 35#: Моторный привод

18#÷26#, 38#÷40#: Вспомогательные контакты (5A/AC230V)

Примечание: части схемы, выделенные сплошной линией, подключает завод-изготовитель, а выделенные пунктирной линией - заказчик.

NA1-1000

Электронный расцепитель типа М (с переключающимися вспомогательными контактами)



HL1: Индикатор аварии

HL2: Индикатор состояния «включен»

HL3: Индикатор состояния включающей пружины

SB1: Кнопка расцепителя минимального напряжения

SB2: Кнопка независимого расцепителя

SB3: Кнопка электромагнита включения

Q: Расцепитель минимального напряжения

F: Независимый расцепитель

X: Электромагнит включения

M: Моторный привод

DF1-DF6: Вспомогательные контакты

1#, 2#: Электронный расцепитель (обязательно

подключение к внешнему источнику питания)

3#, 4#, 5#: Контакт аварийного срабатывания (4#

общая точка, 5A/AC230В)

6#, 7#: Внешний трансформатора тока защиты

нейтрали

8#, 9#: Индикатор состояния «включен» (1A/AC400В)

12#÷26#: Вспомогательные контакты (1A/AC230В)

27#, 28#: Расцепитель минимального напряжения

(необходимо присоединить к силовой цепи)

29#, 30#: Независимый расцепитель

31#, 32#: Электромагнит включения

33#, 34#: Индикатор состояния включающей пружины

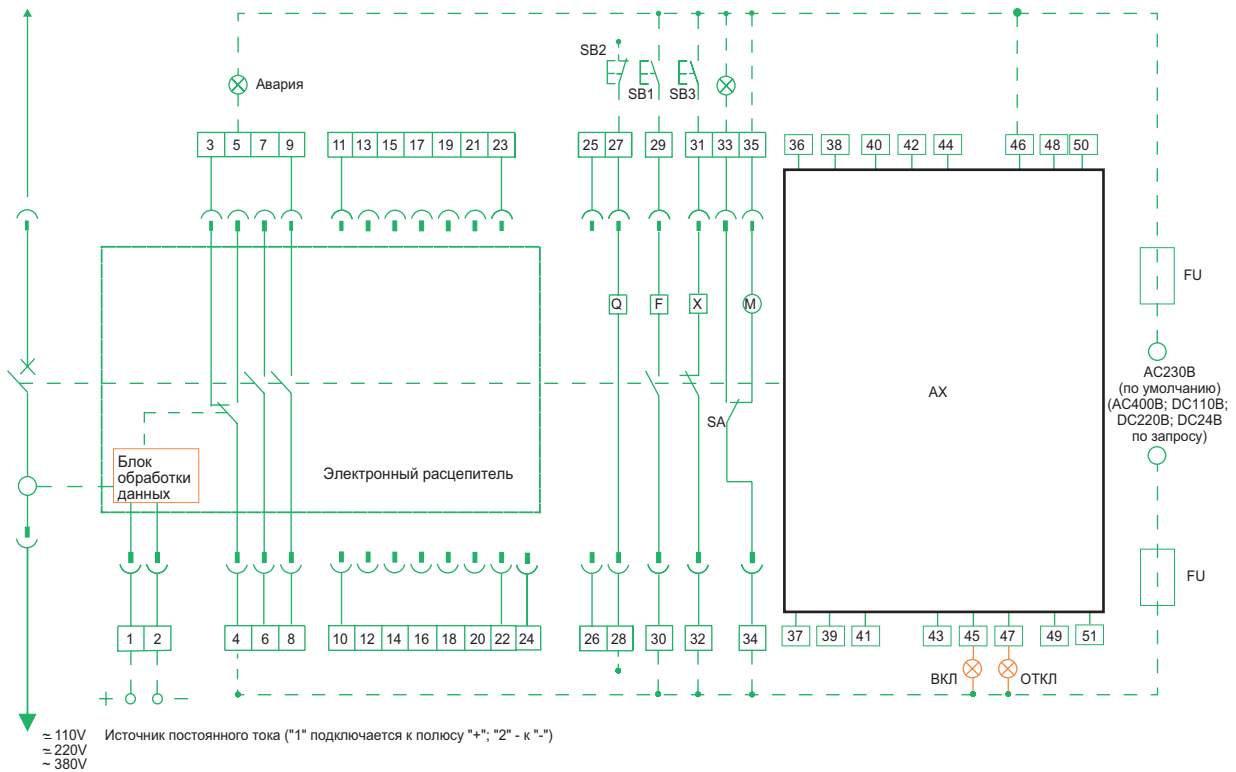
34#, 35#: Моторный привод

38#÷40#: Вспомогательные контакты (5A/AC230В)

Примечание: части схемы, выделенные пунктирной линией, подключает заказчик.

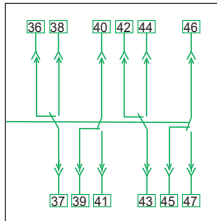
NAI-2000-6300

Электронный расцепитель типа М
(с расцепителем минимального напряжения мгновенного действия)

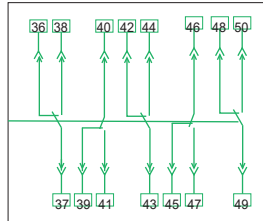


Блоки вспомогательных контактов

CO4 (4НО/НЗ) – 4 переключающихся контакта (стандартный комплект поставки)



CO5 (5НО/НЗ) – 5 переключающихся контактов (дополнительная опция)



SB1: Кнопка независимого расцепителя

SB2: Кнопка расцепителя минимального напряжения

SB3: Кнопка включения

Q: Расцепитель минимального напряжения

F: Независимый расцепитель

X: Электромагнит включения

M: Моторный привод

XA: Вспомогательные контакты

SA: Переключающий контакт

Примечание: если напряжения управления электромагнитов Q, F, X различны, то их цепи управления должны присоединяться к соответствующим источникам питания.

1#, 2#: Электронный расцепитель (обязательно подключение к внешнему источнику питания)

3#, 4#, 5#: Контакт аварийного срабатывания (4# общая точка, 5A/AC230В)

6#, 7#, 8#, 9#: Вспомогательные контакты, НО

10#÷24#: Резерв

25#, 26#: Внешний трансформатора тока защиты нейтрали

27#, 28#: Расцепитель минимального напряжения

(необходимо присоединить к силовой цепи)

29#, 30#: Независимый расцепитель

31#, 32#: Электромагнит включения

33#, 34#: Индикатор состояния включающей пружины

34#, 35#: Моторный привод

36#, 51#: Вспомогательные контакты (5A/AC230В)

Примечания:

1. Части схемы, выделенные сплошной линией, подключает завод-изготовитель, а выделенные пунктирной линией - заказчик.

2. Клеммы 6#, 7# НЗ контакта могут быть использованы по усмотрению пользователя.

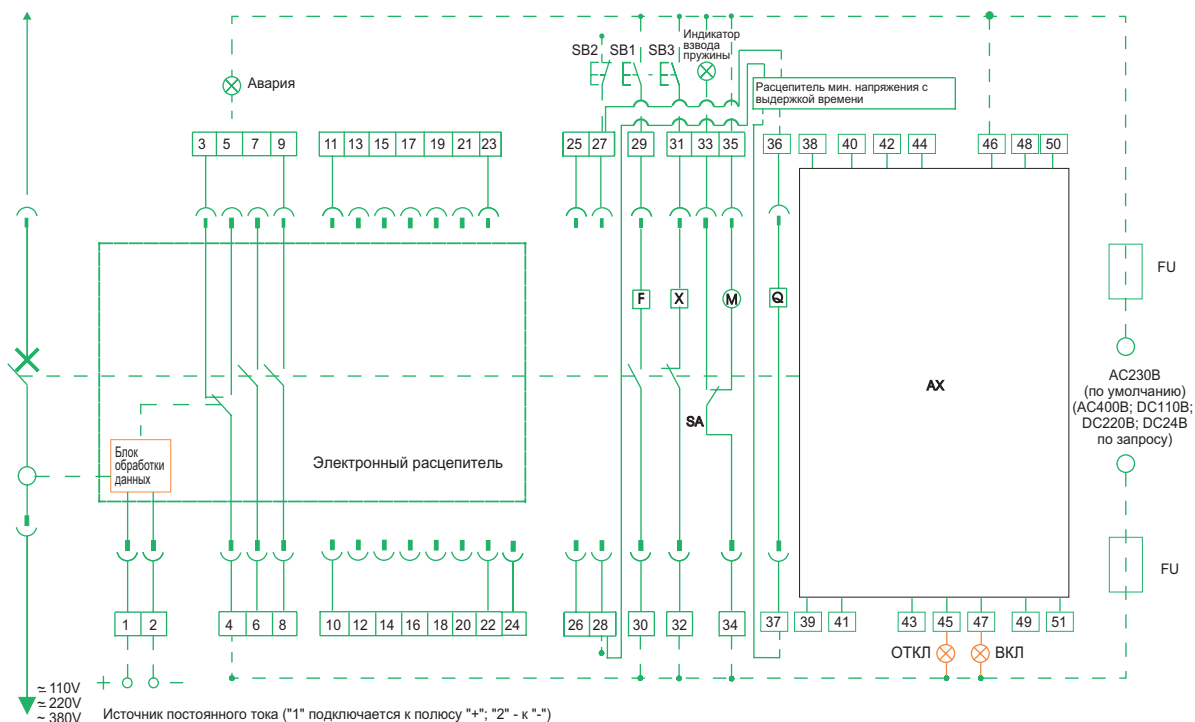
3. Клемма 35# может присоединяться напрямую к цепи питания (автоматический взвод пружины) или через НО кнопку (взвод пружины будет выполняться только при нажатии на эту кнопку).

4. Клеммы 21#÷24# предназначены только для подключения дисплея функционального счетчика.

NAI-2000-6300

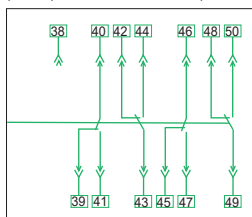
Электронный распределитель типа М

(с распределителем минимального напряжения с выдержкой времени)



Блоки вспомогательных контактов

СО4 (4НО/НЗ) – 4 переключающихся контакта (стандартный комплект поставки)



SB1: Кнопка независимого распределителя

SB2: Кнопка распределителя минимального напряжения

SB3: Кнопка включения

Q: Распределитель минимального напряжения

F: Независимый распределитель

X: Электромагнит включения

M: Моторный привод

XA: Вспомогательные контакты

SA: Переключающий контакт

Примечание: если напряжения управления электромагнитов Q, F, X различны, то их цепи управления должны присоединяться к соответствующим источникам питания.

1#, 2#: Электронный распределитель (обязательно подключение к внешнему источнику питания)

3#, 4#, 5#: Контакт аварийного срабатывания (4# общая точка, 5A/AC230В)

6#, 7#, 8#, 9#: Вспомогательные контакты, НО

10#+24#: Резерв

25#, 26#: Внешний трансформатора тока защиты нейтрали

27#, 28#: Распределитель минимального напряжения (необходимо присоединить к силовой цепи)

29#, 30#: Независимый распределитель

31#, 32#: Электромагнит включения

33#, 34#: Индикатор состояния включающей пружины

34#, 35#: Моторный привод

36#, 37#: Распределитель минимального напряжения с выдержкой времени

38#, 51#: Вспомогательные контакты (5A/AC230В)

Примечания:

1. Части схемы, выделенные сплошной линией, подключает завод-изготовитель, а выделенные пунктирной линией - заказчик.

2. Клеммы 6#, 7# НЗ контакта могут быть использованы по усмотрению пользователя.

3. Клемма 35# может присоединяться напрямую к цепи питания (автоматический взвод пружины) или через НО кнопку (взвод пружины будет выполняться только при нажатии на эту кнопку).

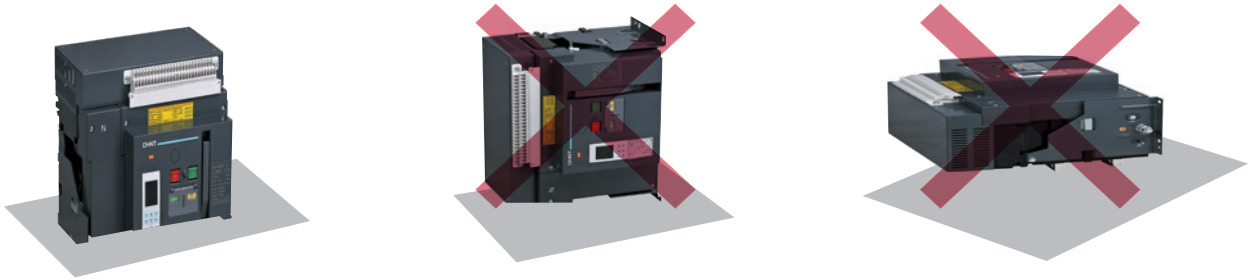
4. Клеммы 21#+24# предназначены только для подключения дисплея функционального счетчика.

Рекомендации по установке

Извлечение выключателя из корзины

Выкатной выключатель следует извлечь из корзины. Для этого рукоятку вката/выката нужно ставить в гнездо в центре нижней планки корзины. Без рывков вращать рукоятку против часовой стрелки, при этом выключатель должен выдвинуться из корзины.

Когда выключатель переместится в положение "выкачено", рукоятка перестанет вращаться. Его следует потянуть за направляющие и вытащить вперед из корзины, далее взять за ручки на боковых сторонах выключателя и извлечь его из корзины. Убедитесь в отсутствии внутри корзины мусора и посторонних предметов.



Возможные положения

Подвод питания

Для упрощения подключения выключателя в распределительном щите питание может подаваться как сверху, так и снизу без снижения номинальных параметров аппарата.



Установите стационарный выключатель или корзину выкатного выключателя на монтажную опору и закрепите согласно инструкции по монтажу, подключите проводники к подключениям корзины или напрямую к стационарному выключателю.

Установка автоматического выключателя

Важно равномерно распределить вес устройства по монтажной опоре, такой как горизонтальные направляющие или плата.

Монтажная плата должна быть ровной (допустимое отклонение: 2 мм).

Это предотвращает потенциальные деформации, ухудшающие работоспособность выключателя.

Стационарные выключатели NA1 также можно закрепить на вертикальной опоре специальными боковыми кронштейнами.



Установка на горизонтальных направляющих

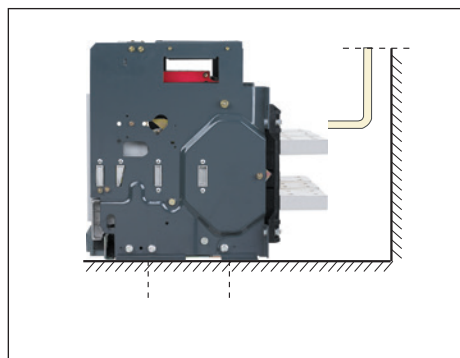
Установка на боковых кронштейнах на задней плате внутри щита

Зазоры и перегородки

В целях обеспечения надлежащей циркуляции воздуха необходимо предусмотреть достаточное пространство вокруг выключателя.

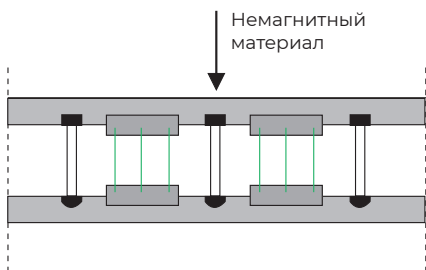
Для выключателей с номинальным током 2500 А и больше металлические экраны, расположенные в непосредственной близости от силовых шин, должны быть сделаны из немагнитных материалов.

Металлические экраны, сквозь которые проходят шины, не должны образовывать замкнутый электромагнитный контур.



Силовые шины

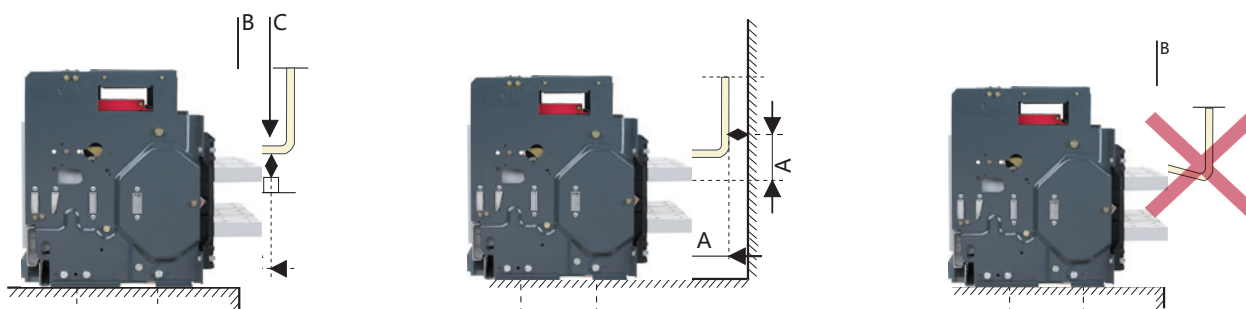
Механическое соединение должно исключать возможность образования магнитной контура вокруг проводника.



Подключение сборных шин

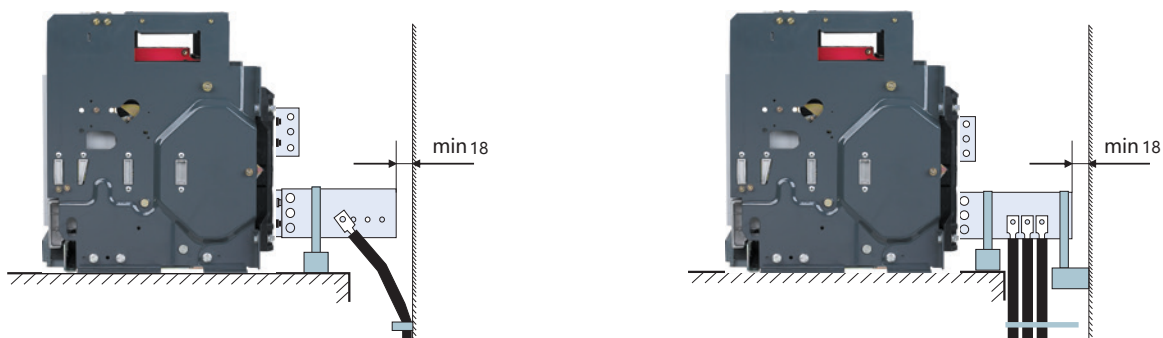
Силовые шины должны быть соответствующим образом отрегулированы так, чтобы точки соединения соответствовали отверстиям присоединений выключателей ещё до установки крепежных болтов В.

Присоединения удерживаются шинным держателем, который крепится к каркасу распределительного щита, таким образом, присоединения выключателя не должны поддерживать его вес С (этот кронштейн должен располагаться близко к присоединения выключателя).



Подключение силовых кабелей

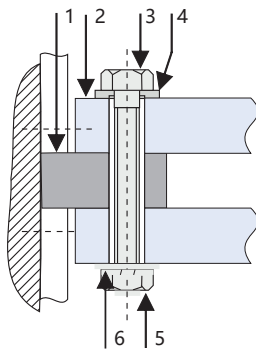
Кабельное подключение должно обеспечивать защиту от избыточного механического воздействия на клеммы выключателя. Для расширения места присоединения выключателя пользователь может использовать сборные шины. Кабель может быть одножильным или многожильным.



Правила выполнения болтовых соединений

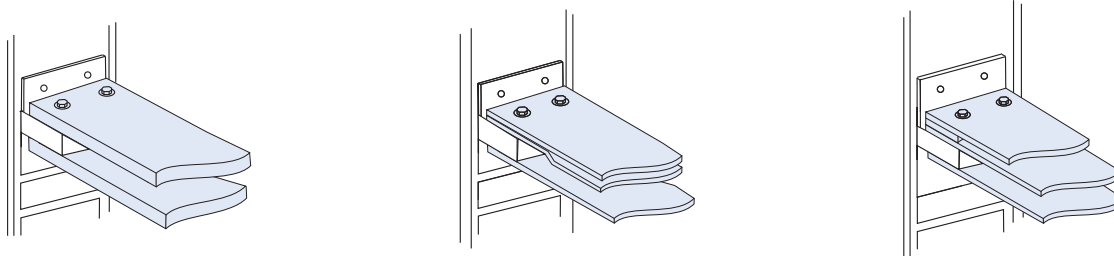
Качество присоединения силовых шин зависит от правильного момента затяжки болтовых соединений. Чрезмерный или недостаточный моменты не допустимы. Если момент затяжки превышает допустимый, части выключателя могут быть повреждены; а если момент слишком мал, болт и гайка будут не затянуты, что приведет к увеличению сопротивления места присоединения и повышению температуры места контакта.

Моменты затяжки болтов в зависимости от их размера и номинала автоматического выключателя приведены в таблице ниже (для контроля значения усилия следует применять специальные динамометрические инструменты). Эти данные относятся к медным шинам и стальным болтам и гайкам, с классом ≥ 8.8 . Для алюминиевых шин можно использовать эти же значения.



- 1 Присоединение выключателя
- 2 Силовая шина
- 3 Болт
- 4 Шайба
- 5 Гайка
- 6 Пружинная шайба

Примеры



Рекомендуемый момент затяжки для присоединения цепей выключателей NA1(X)

Тип винта	Тип подключаемой цепи	Рекомендуемый момент затяжки
M3	Вторичные цепи управления	0,5÷0,7 Н·м
M10	Силовые присоединения в распределительном щите	38÷55 Н·м
M12	Присоединение силовых шин	61÷94 Н·м

Рекомендации по выбору шин

Типоразмер		NA1-1000					NA1-2000					NA1-3200				NA1-4000		NA1-6300			
Ном.ток In, А		200	400	630	800	1000	630	800	1000	1250	1600	2000	2000	2500	2900	3200	4000/3P	4000/4P	4000	5000	6300
Шины	Толщина, мм	5	5	5	6	8	5	6	8	10	12	10	8	10	10	10	10	10	10	10	10
	Ширина, мм	30	30	40	50	50	60	60	60	60	60	60	100	100	100	100	120	120	100	100	100
	Кол-во шин	1	2	2	2	2	2	2	2	2	2	3	2	2	4	4	4	4	5	7	8

Примечание: характеристики шин в таблице получены при температуре окружающей среды 40 °С при открытой установке выключателя; это соответствует техническим характеристикам медных силовых шин, приведенным в стандарте МЭК/EN 60947-2.

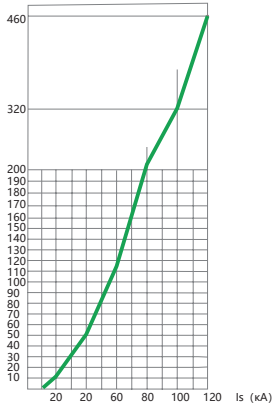
Рассеиваемая мощность

Полная рассеиваемая мощность – значение, измеряемое при In, 50/60 Гц, для трех- или четырехполюсного аппарата в установившемся режиме в соответствии согласно МЭК 60947-2.

Типоразмер		NA1-1000					NA1-2000					NA1-3200				NA1-4000		NA1-6300			
Ном.ток In, А		200	400	630	800	1000	630	800	1000	1250	1600	2000	2000	2500	2900	3200	4000/3P	4000/4P	4000	5000	6300
Рассеиваемая мощность, Вт	Выкатной	40	101	123	110	171	70	110	172	268	440	530	384	600	737	921	-	-	575	898	1426
	Стационар.	33	85	107	94	146	34.4	50	78	122	200	262	200	312	307	450	-	-	-	-	-

Кривая ограничения энергии

Ограниченная энергия I_t ($A^2 \times 10^6$)

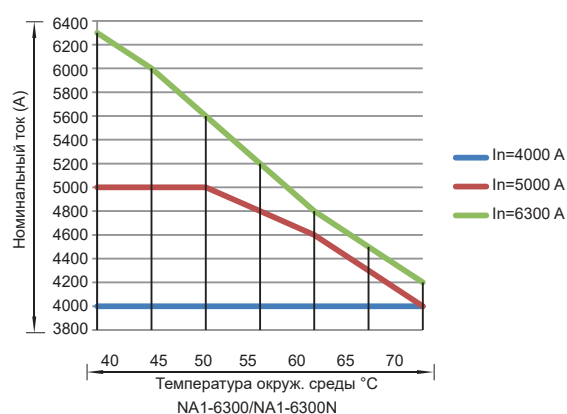
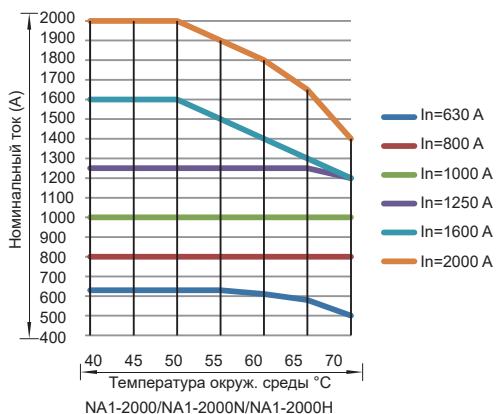
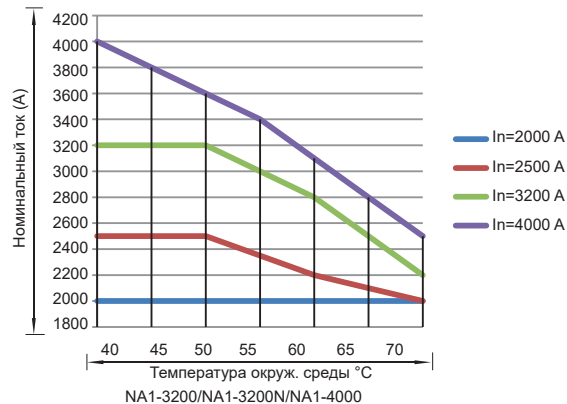
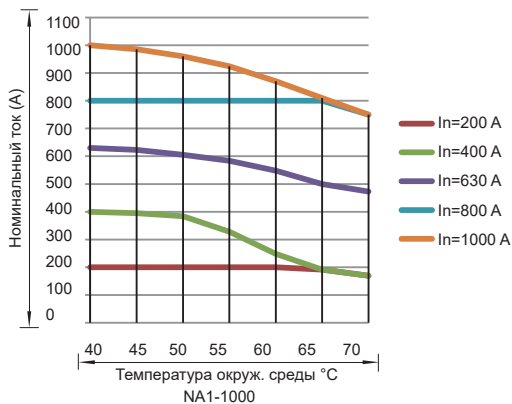


Ожидаемое значение тока короткого замыкания (кА, действ.)

Снижение номинального тока выключателя в зависимости от температуры окружающей среды

Температура окружающей среды	NA1-1000					NA1-2000						NA1-3200				NA1-6300		
	200	400	630	800	1000	630	800	1000	1250	1600	2000	2000	2500	3200	4000	4000	5000	6300
40 °C	200	400	630	800	1000	630	800	1000	1250	1600	2000	2000	2500	3200	4000	4000	5000	6300
45 °C	195	395	623	790	985	630	800	1000	1250	1600	2000	2000	2500	3200	3800	4000	5000	6000
50 °C	192	384	605	768	960	630	800	1000	1250	1600	2000	2000	2500	3200	3600	4000	5000	5600
55 °C	182	328	584	725	924	630	800	1000	1250	1500	1900	2000	2300	3000	3400	4000	4800	5400
60 °C	174	248	548	696	870	610	800	1000	1150	1300	1800	2000	2200	2800	3200	4000	4800	5200
65 °C	163	192	500	620	810	610	800	1000	1150	1300	1650	2000	2200	2600	3200	4000	4800	5100
70 °C	150	170	473	600	750	473	640	750	938	1200	1400	1760	2000	2208	2520	3480	4000	4221

Примечание: значения номинальных токов при температуре 40 °C и выше.



Артикулы для заказа

Воздушные автоматические выключатели NAI, трехполюсные, стационарные

Артикул	Наименование
101322	Воздушный авт. выкл. NAI-1000-400M/3P стац., 42кА, тип М, AC230В (R)
101329	Воздушный авт. выкл. NAI-1000-800M/3P стац., 42кА, тип М, AC230В (R)
101331	Воздушный авт. выкл. NAI-1000-1000M/3P стац., 42кА, тип М, AC230В (R)
101076	Воздушный авт. выкл. NAI-2000-630M/3P стац., 80кА, тип М, AC230В (R)
101078	Воздушный авт. выкл. NAI-2000-800M/3P стац., 80кА, тип М, AC230В (R)
101080	Воздушный авт. выкл. NAI-2000-1000M/3P стац., 80кА, тип М, AC230В (R)
101081	Воздушный авт. выкл. NAI-2000-1000M/3P стац., 80кА, тип М, AC380В (R)
101082	Воздушный авт. выкл. NAI-2000-1250M/3P стац., 80кА, тип М, AC230В (R)
101084	Воздушный авт. выкл. NAI-2000-1600M/3P стац., 80кА, тип М, AC230В (R)
101086	Воздушный авт. выкл. NAI-2000-2000M/3P стац., 80кА, тип М, AC230В (R)
101126	Воздушный авт. выкл. NAI-3200-2000M/3P стац., 80кА, тип М, AC230В (R)
101047	Воздушный авт. выкл. NAI-3200-2500M/3P стац., 80кА, тип М, AC230В (R)
101104	Воздушный авт. выкл. NAI-3200-3200M/3P стац., 80кА, тип М, AC230В (R)
101088	Воздушный авт. выкл. NAI-4000-4000M/3P стац., 80кА, тип М, AC230В (R)

Воздушные автоматические выключатели NAI, трехполюсные, выкатные

Артикул	Наименование
101789	Воздушный авт. выкл. NAI-1000-400M/3P выкат., 42кА, тип М, AC230В (R)
102006	Воздушный авт. выкл. NAI-1000-630M/3P выкат., 42кА, тип М, AC230В (R)
101790	Воздушный авт. выкл. NAI-1000-800M/3P выкат., 42кА, тип М, AC230В (R)
101267	Воздушный авт. выкл. NAI-1000-1000M/3P выкат., 42кА, тип М, AC230В (R)
101094	Воздушный авт. выкл. NAI-2000-1000M/3P выкат., 80кА тип М, AC230В (R)
101095	Воздушный авт. выкл. NAI-2000-1000M/3P выкат., 80кА тип М, AC400В (R)
101090	Воздушный авт. выкл. NAI-2000-630M/3P выкат., 80кА, тип М, AC230В (R)
101092	Воздушный авт. выкл. NAI-2000-800M/3P выкат., 80кА, тип М, AC230В (R)
101096	Воздушный авт. выкл. NAI-2000-1250M/3P выкат., 80кА, тип М, AC230В (R)
101097	Воздушный авт. выкл. NAI-2000-1250M/3P выкат., 80кА, тип М, AC400В (R)
101098	Воздушный авт. выкл. NAI-2000-1600M/3P выкат., 80кА, тип М, AC230В (R)
101100	Воздушный авт. выкл. NAI-2000-2000M/3P выкат., 80кА, тип М, AC230В (R)
101252	Воздушный авт. выкл. NAI-3200-2000M/3P выкат., 80кА, тип М, AC230В (R)
101333	Воздушный авт. выкл. NAI-3200-2500M/3P выкат., 80кА, тип М, AC230В (R)
101335	Воздушный авт. выкл. NAI-3200-3200M/3P выкат., 80кА, тип М, AC230В (R)
101102	Воздушный авт. выкл. NAI-4000-4000M/3P выкат., 80кА, тип М, AC230В (R)
101230	Воздушный авт. выкл. NAI-6300-5000M/3P выкат., 120кА, тип М, AC230В (R)
101146	Воздушный авт. выкл. NAI-6300-6300M/3P выкат., 120кА, тип М, AC230В (R)

Дополнительные аксессуары и вспомогательные устройства для выключателей NA1

Электрические аксессуары для выключателей NA1

Артикул	Наименование
102698	Моторный привод AC220-230В для NA1-1000 (R)
102699	Моторный привод AC380-400В для NA1-1000 (R)
102943	Моторный привод AC110В для NA1-2000 (R)
102944	Моторный привод AC220-230В/DC220В для NA1-2000 (R)
102945	Моторный привод AC380-400В для NA1-2000 (R)
102949	Моторный привод AC110В/DC110В для NA1-3200-4000/3P (R)
102951	Моторный привод AC380-400В для NA1-3200-4000/3P (R)
102953	Моторный привод AC220-230В/DC220В для NA1-6300 (R)
102954	Моторный привод AC380-400В для NA1-6300 (R)
885996	Независимый расцепитель DC220В для NA1-1000 (R)
885997	Независимый расцепитель AC380-400В для NA1-1000 (R)
885998	Независимый расцепитель AC220-230В для NA1-1000 (R)
102840	Независимый расцепитель AC220-230В для NA1-2000-6300 (R)
102842	Независимый расцепитель AC380-400В для NA1-2000-6300 (R)
102843	Независимый расцепитель DC110В для NA1-2000-6300 (R)
102844	Независимый расцепитель DC220В для NA1-2000-6300 (R)
102833	Электромагнит включения AC220-230В для NA1-2000-6300 (R)
102835	Электромагнит включения AC380-400В для NA1-2000-6300 (R)
102836	Электромагнит включения DC110В для NA1-2000-6300 (R)
102837	Электромагнит включения DC220В для NA1-2000-6300 (R)
885995	Расцепитель минимального напряжения AC220-230В для NA1-1000 с выдержкой времени (R)
885994	Расцепитель минимального напряжения AC380-400В для NA1-1000 с выдержкой времени (R)
102851	Расцепитель минимального напряжения AC220-230В для NA1-2000-4000 без выдержки времени (R)
102852	Расцепитель минимального напряжения AC380-400В для NA1-2000-4000 без выдержки времени (R)
102855	Расцепитель минимального напряжения AC110В для NA1-2000-4000 без выдержкой времени (R)
102848	Расцепитель минимального напряжения AC220-230В для NA1-2000-6300 с выдержкой времени (R)
102850	Расцепитель минимального напряжения AC380-400В для NA1-2000-6300 с выдержкой времени (R)
304720	Контакт положения выкатного выключателя в корзине для NA1-1000A
102673	Контакт положения выкатного выключателя в корзине для NA1-2000A (R)
331285	Портативное устройство PTU2-M8 для проверки электронного расцепителя NA1 (R)

Механические аксессуары для выключателей NA1

Артикул	Наименование
102804	Замок для NA1-2000-6300 (1 замок, 1 ключ) (R)
102806	Замок для NA1-2000-6300 (3 замка, 2 ключа) (R)
102790	Тросовая механическая взаимоблокировка для NA1-1000 (R)
102789	Тросовая механическая взаимоблокировка для NA1-2000-6300 (R)
102685	Адаптер для механической блокировки NA1-1000 стац. (R)
102894	Адаптер для механической блокировки NA1-2000-4000 стац. (R)
264743	Прозрачная крышка IP54 для NA1-1000 (R)
264741	Прозрачная крышка IP54 для NA1-2000 (R)
264742	Прозрачная крышка IP54 для NA1-3200-6300 (R)

2 | Воздушные выключатели- разъединители

НН1

Выключатели-разъединители

Описание

Выключатели-разъединители серии НН1 предназначены для применения в распределительных сетях переменного тока напряжением до 690 В частотой 50/60 Гц при номинальных токах от 200 до 4000 А. Используются для нечастых включений и отключений электрических цепей и обеспечения гарантированного разъединения от источника питания.

Соответствуют требованиям ГОСТ IEC 60947-1 «Аппаратура распределения и управления низковольтная. Часть 1. Общие правила», ГОСТ Р 50030.3-2012 (МЭК 60947-3:2008) «Аппаратура распределения и управления низковольтная. Часть 3. Выключатели, разъединители, выключатели-разъединители и комбинации их с предохранителями», ГОСТ IEC 60947-5-1-2014 «Аппаратура распределения и управления низковольтная. Часть 5-1. Аппараты и коммутационные элементы цепей управления. Электромеханические устройства цепей управления».



Структура условного обозначения

	НН1	- X1	- X2/X3	X4	X5
Обозначение серии					
Типоразмер: 1000, 2000, 3200, 4000					
Номинальный ток выключателя-разъединителя, А: 400, 630, 1000, 2000, 2500, 3200, 4000					
Количество полюсов: 3P, 4P					
Способ монтажа: стационарный/выкатной					
Напряжение цепей управления: 230АС, 400АС					

Преимущества

- ▶ Полностью модульная конструкция выключателя-разъединителя с заменяемыми компонентами, обеспечивающая высокую ремонтпригодность.
- ▶ Стационарное и выкатное исполнение.
- ▶ Эксплуатация при температуре окружающей среды от -45 до +40 °С.

Условия эксплуатации

- ▶ Диапазон температур: -5 °С...+40 °С, среднесуточная температура не должна превышать +35 °С.
- ▶ Высота над уровнем моря: ≤2000 м.
- ▶ Категория применения изделия: В.
- ▶ Степень загрязнения среды: 3.
- ▶ Допустимая влажность: в месте установки выключателя относительная влажность воздуха не должна превышать 50% при температуре окружающей среды +40°С, более высокая влажность допустима при более низкой температуре, например влажность 90% допустима при температуре +20°С. Возможность применения в иных условиях должно согласовываться с изготовителем.
- ▶ Выключатель-разъединитель относится к категории перенапряжения IV. При номинальном рабочем напряжении U_e силовой цепи 400 В перем. тока или меньше, цепь управления будет иметь категорию перенапряжения III; при $U_e > 400$ В перем (но не более 690 В перем. тока) цепь управления необходимо изолировать от силовой цепи с помощью разделительного трансформатора мощностью >2 кВА, при этом максимальное рабочее напряжение цепи управления может составлять 400 В перем. тока, и относится к категории перенапряжения III.

Примечание: по специальному заказу могут быть изготовлены воздушные выключатели-разъединители для эксплуатации при температуре от -45°С до +40°С.

Основные технические параметры

Выключатели-разъединители NH1		NH1-1000			NH1-2000			NH1-3200		NH1-4000			
Номинальный тепловой ток в открытом исполнении I _{th} , А		400	630	1000	630	1600	2000	2500	3200	4000			
Номинальное напряжение U _e , В		400AC; 690AC			400AC			400AC; 690AC		400AC			
Номинальный ток I _n , А		200, 400	630	800, 1000	630	800, 1000, 1250, 1600	2000	2000, 2500	3200	2000, 2500, 2900, 3200, 3600, 4000			
Номинальная частота, Гц		50; 60											
Номинальное напряжение изоляции U _i , В		800			1000								
Номинальное выдерживаемое импульсное напряжение U _{imp} , кВ		8											
Номинальный кратковременно выдерживаемый ток I _{cw} , кА/1с	400AC	30			50			80		80			
	690AC				-					-			
Номинальная предельная включающая способность при коротком замыкании I _{cm} , кА	400AC	63			105			176		176			
	690AC				-					-			
Количество полюсов		3; 4							3				
Способ монтажа		Стационарный, выкатной											
Электрическая износостойкость, циклов ВО	400AC	6500			8000			7000					
	690AC	3000			3000			2000					
Механическая износостойкость, циклов ВО	Без тех. обслуживания	15000							10000				
	С тех.обслуживания	30000							20000				
Частота включений, раз/час		20							10				
Искровой зазор, мм		0											
Масса, кг	Стационарное исполнение ЗР/4Р	19/23			39/48	40/50	41/52	52/64	54/67	86/-			
	Выкатное исполнение ЗР/4Р	36/43			62/77	65/80	70/85	91/113	101/125	130/-			
Тип подключения		Горизонтальный; Вертикальный											

Рассеиваемая мощность выключателя-разъединителя

I _n (А)		NH1-1000					NH1-2000					NH1-3200			NH1-4000						
		200	400	630	800	1000	630	800	1000	1250	1600	2000	2000	2500	3200	2000	2500	2900	3200	3600	4000
Рассеиваемая мощность, Вт	Выкатной	40	101	123	110	171	70	110	172	268	440	530	384	600	737	230	330	484	590	746	921
	Стационарный	33	85	107	94	146	34,4	50	78	122	200	262	200	312	307	96	150	202	246	311	384

Снижение номинального тока выключателя-разъединителя в зависимости от температуры

Температура окружающей среды	Типоразмер и номинальный ток выключателя-разъединителя, А																				
	NH1-1000					NH1-2000					NH1-3200					NH1-4000					
40°C	200	400	630	800	1000	630	800	1000	1250	1600	2000	2000	2500	2900	3200	2000	2500	2900	3200	3600	4000
45°C	200	395	623	800	985	630	800	1000	1250	1600	1900	2000	2400	2900	3000	2000	2500	2900	3200	3600	3800
50°C	200	384	605	800	960	630	800	1000	1250	1500	1900	2000	2300	2900	3000	2000	2500	2900	3200	3600	3600
55°C	200	328	584	800	924	630	800	1000	1250	1500	1800	2000	2200	2800	2800	2000	2500	2900	3200	3400	3400
60°C	192	192	548	800	870	610	800	1000	1250	1300	1700	2000	2200	2800	2800	2000	2500	2900	3200	3200	3200
65°C	170	170	500	800	810	610	800	1000	1250	1300	1650	2000	2200	2600	2600	2000	2500	2900	3000	3000	3000

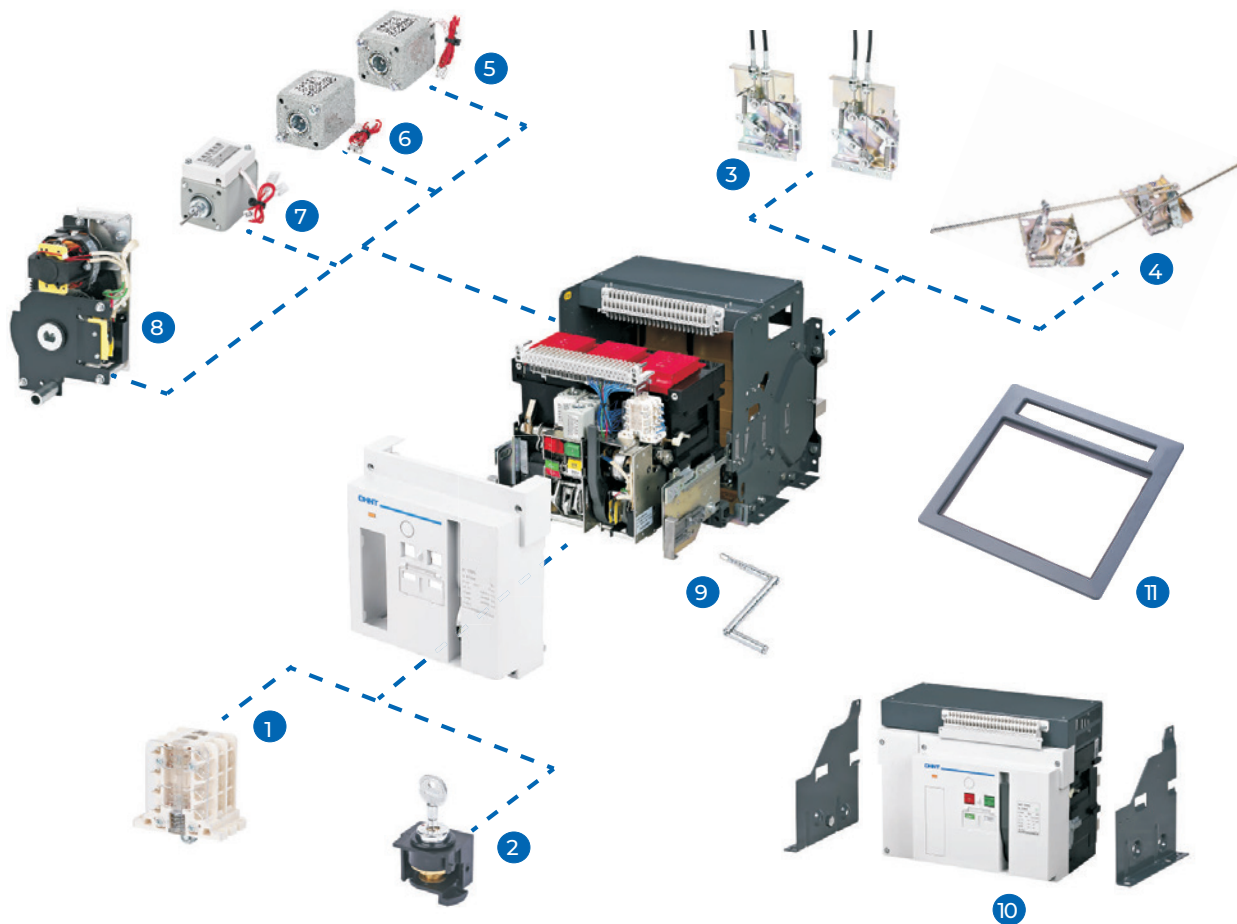
Снижение параметров напряжения в зависимости от высоты над уровнем моря

До высоты 2000 м над уровнем моря значения параметров выключателей не меняются. С увеличением высоты изменяются свойства среды, в которой работают выключатели: состав воздуха, диэлектрическая проницаемость, охлаждающая способность и давление. Зависимость от высоты в снижении параметров напряжения и номинального тока выключателя. В таблице ниже приведена зависимость этих параметров от высоты эксплуатации выключателя над уровнем моря.

Высота над уровнем моря, м	2000	2500	3000	3500	4000	4500	5000
Выдерживаемое напряжение промышленной частоты U _w , В	2200	2077	1955	1857	1760	1680	1600
Номинальное напряжение изоляции U _i , В	1000	900	800	750	700	650	600
Номинальное рабочее напряжение U _e , В	690	635	580	540	500	450	400
Номинальный рабочий ток I _e , А	I _e	0,93 I _e	0,88 I _e	0,83 I _e	0,78 I _e	0,73 I _e	Связаться с заводом

Примечание: 1. При температуре окружающей среды менее 40°C I_e = I_n;
2. Если температура окружающей среды превышает 40°C, номинальные параметры выключателей необходимо скорректировать в соответствии с таблицей выше.

Комплектация выключателя-разъединителя NH1



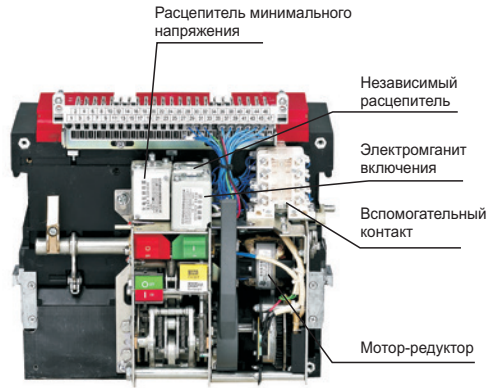
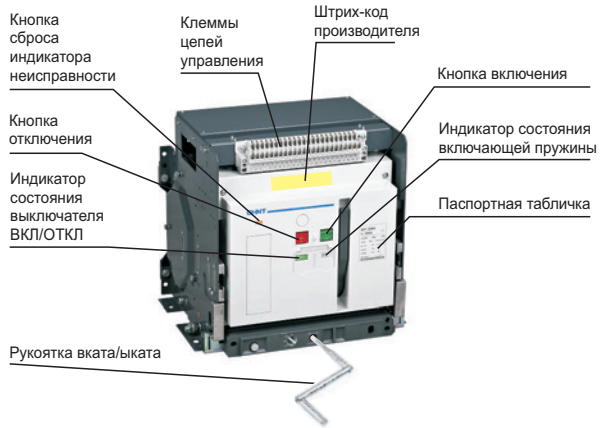
Выключатель-разъединитель серии NH1

- 1 Вспомогательные и аварийные контакты*
- 2 Замок
- 3 Тросовая механическая блокировка
- 4 Механическая блокировка жесткой штангой
- 5 Независимый расцепитель*
- 6 Электромагнит включения*
- 7 Расцепитель минимального напряжения
- 8 Моторный привод*
- 9 Рукоятка вката/выката**
- 10 Монтажная панель (для стационарного выключателя)
- 11 Рамка двери*

* Стандартный комплект поставки.

** Дополнительно к стандартному комплекту поставки для выкатного исполнения.

Общая конструкция изделия



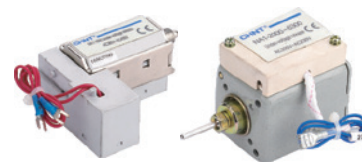
Способ установки изделия



Аксессуары и дополнительные устройства

Расцепитель минимального напряжения

Расцепитель минимального напряжения обеспечивает функцию защиты от снижения напряжения силовой цепи. При снижении напряжения питания он генерирует сигнал на отключение выключателя и защищает оборудование.



	С выдержкой по времени	Без выдержки по времени
Расцепитель минимального напряжения мгновенного срабатывания	NH1-1000; NH1-4000	NH1-2000; NH1-3200; NH1-4000
Расцепитель минимального напряжения с задержкой срабатывания	NH1-1000; NH1-4000	NH1-2000; NH1-3200; NH1-4000

	Выдержка времени	Точность
NH1-1000	1 с, 3 с, 5 с, 7 с (не регулируется)	±15%
NH1-2000; NH1-3200; NH1-4000	1 с, 3 с, 5 с (не регулируется)	±1 с
	0,3 с ÷ 7,5 с (регулируется)	±15%

Примечание: выключатель-разъединитель не отключается, когда напряжение питания восстанавливается и превышает $85\%U_e$ (в пределах 1/2 диапазона выдержки времени срабатывания).

Если расцепитель минимального напряжения не подключен к источнику питания, электрическое или механическое включение выключателя невозможно.

Напряжение управления, В	110AC, 230AC, 400AC
Рабочее напряжение, В	$(0,35 \div 0,7) U_e$
Гарантированное напряжение включения, В	$(0,85 \div 1,1) U_e$
Гарантированное напряжение невключения, В	$\leq 0,35 U_e$
Потребляемая мощность, ВА ($I_{nm}=1000A/I_{nm}=2000A \div 4000A$)	20/48

Примечания:

- Для типоразмера NH1M-1000 устройство выдержки времени не применяется, функция выдержки времени не реализуется. При снижении напряжения силовой цепи выключатель мгновенно отключается.
- Для типоразмеров NH1M-2000, NH1M-3200, NH1M-4000 для выдержки времени при снижении напряжения силовой цепи требует внешнее устройство. При снижении напряжения силовой цепи выключатель отключится только после установленной выдержки времени. Устройство выдержки времени может быть установлено только на заводе-изготовителе.

Независимый расцепитель

Независимый расцепитель предназначен для дистанционного управления выключателями. Время подачи напряжения питания должно быть не более 2 секунд/раз, а частота включений – не более 5 раз/минуту.

- ▶ Независимый расцепитель для любых решений кроме специальных, в которых выключатель-разъединитель должен отключаться только вручную;
- ▶ Независимый расцепитель может работать на расстоянии до 10 метров для отключения выключателя-разъединителя.



Номинальное напряжение цепи управления (U_s), В			230AC	400AC	220DC	110DC	110AC*
Рабочее напряжение, В			$(0,7-1,1) U_e$				
Время отключения, мс			≤ 28				
Потребляемая мощность, ВА/Вт	NH1-1000	Импульсный	56	56	250	250	–
	NH1-2000 NH1-3200 NH1-4000	Постоянный (по умолчанию)	300	300	132	70	300
		Импульсный (опционально)	880	1800	880	850	850

* Кроме NH1-1000.

Примечания:

- Необходимо выбрать тип команды управления независимым расцепителем.
- Время включения постоянной команды не должно превышать 2 с, при импульсом управлении частота импульсов не может превышать 5 раз/мин, иначе оборудование может быть повреждено.
- Если выключатель не отключается при однократном включении питания в течение 15 секунд, необходимо немедленно отключить питание независимого расцепителя.

Электромагнит включения

Электромагнит включения используется для дистанционного включения автоматического выключателя. Когда выключатель-разъединитель отключен, и включающая пружина взведена, он может быть включен в любой момент времени.



Номинальное напряжение цепи управления (Us), В			230AC	400AC	220DC	110DC	110AC*
Рабочее напряжение, В			(0,7-1,1) Ue				
Время отключения, мс			≤28				
Потребляемая мощность, ВА/Вт	NH1-1000	Импульсный	56	56	250	250	–
	NH1-2000 NH1-3200 NH1-4000	Постоянный (по умолчанию)	300	300	132	70	300
		Импульсный (опционально)	880	1800	880	850	850

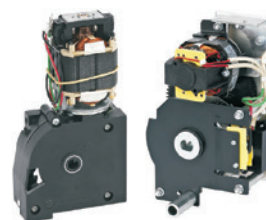
* Кроме NH1-1000.

Примечания:

1. Необходимо выбрать тип команды управления независимым расцепителем.
2. Время включения постоянной команды не должно превышать 2 с, при импульсом управлении частота импульсов не может превышать 5 раз/мин, иначе оборудование может быть повреждено.
3. Убедитесь, что моторный привод подключен к сети питания для взвода включающей пружины.
4. Если выключатель не отключается при однократном включении питания в течение 15 секунд, необходимо немедленно отключить питание независимого расцепителя.

Моторный привод

Моторный привод позволяет взвести включающую пружину после включения выключателя.



Номинальное напряжение, В			230AC	400AC	110DC	220DC
Напряжение срабатывания, В			(0.85-1.1) Ue			
Потребляемая мощность, ВА/Вт	NH1-1000		90			
	NH1-2000		85			
	NH1-3200 NH1-4000		110			
			≤5			

Примечание: во избежание повреждения мотор-редуктора запрещается включать питание на время более 7 секунд.

Вспомогательные контакты

Стандартный комплект поставки: СО4 (4НО/НЗ) – 4 переключающихся контакта

Дополнительные опции:

- СО6 (6НО/НЗ) – 6 переключающихся контактов
- НЗ (3НО + 3НЗ) – 3 замыкающихся и 3 размыкающихся контакта
- Н4 (4НО + 4НЗ) – 4 замыкающихся и 4 размыкающихся контакта
- Н5 (5НО + 5НЗ) – 5 замыкающихся и 5 размыкающихся контактов



Параметры вспомогательных контактов

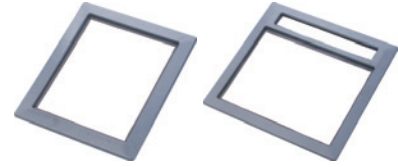
Номинальное напряжение, В	NH1-1000			NH1-2000; NH1-3200; NH1-4000		
	230AC	400AC	220DC	230AC	400AC	220DC
Номинальный рабочий ток, А	6	6	0,5	6	6	6
Номинальная мощность, Вт	300	300	60	300	300	60

Номинальный рабочий ток вспомогательных контактов

Категория применения		AC-15		DC-13	
Номинальное напряжение, В		230AC	400AC	110DC	220DC
Номинальный рабочий ток, А	NH1-1000	1,3	0,25	0,55	0,27
	NH1-2000 NH1-3200 NH1-4000	1,3	0,75	0,55	0,27

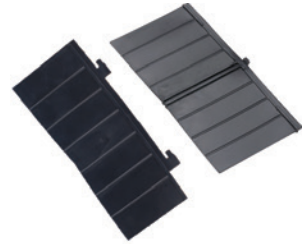
Рамка двери

Устанавливается в вырез двери распределительного щита для уплотнения выреза и обеспечения степени защиты IP40. Применяется для стационарных и выкатных выключателей.



Межфазные перегородки

Межфазные перегородки представляют собой гибкие изолирующие перегородки, служащие для повышения уровня изоляции мест присоединения в выключателю изолированными или неизолированными сборными шинами.



Блокировки выкатного выключателя в положении «выкачено» навесным замком

Выключатель, находящийся в положении «выкачено», может быть заблокирован навесным замком. После установки замка рукоятка вката/выката не вставляется в отверстие для вката/выката на корзине, и положение выключателя в шасси не может быть изменено. Навесной замок приобретается пользователем дополнительно.



Блокировка кнопок замком с ключом

Заблокировать кнопки управления замком с ключом можно только на отключенном выключателе. Выключатель невозможно включить, пока ключ не будет вставлен в замок. Эта блокировка является дополнительной опцией. Могут использоваться несколько замков с одним или двумя ключами.

Для установки замка требуется пробивной инструмент. Для типоразмеров NH1 2000-4000 нужен инструмент диаметром 26 мм, а для NH1-1000 – 24 мм. Инструмент приобретается пользователем самостоятельно.

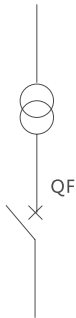


Замок с ключом

Примечание: для блокировки выключателя нужно нажать кнопку отключения, повернуть ключ против часовой стрелки, и вынуть его из замка. Выключатель будет заблокирован, а кнопка отключения останется утопленной. После блокировки выключателя его нельзя включить ни вручную, ни электрически.

Режим работы выключателя-разъединителя с замками и ключами

Принципиальная электрическая схема

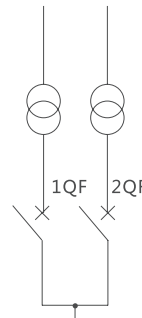


Возможное состояние выключателей

QF
0
1

Один замок и один ключ: выключатель-разъединитель оснащен замком с ключом. При вынутом ключе выключатель заблокирован и не может быть включен.

Принципиальная электрическая схема

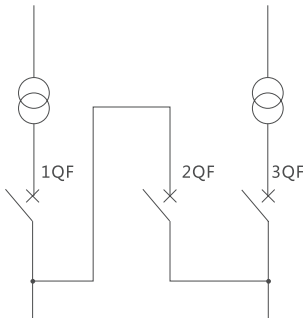


Возможное состояние выключателей

1QF	2QF
0	0
0	1
1	0

2 замка и 1 ключ: два выключателя-разъединителя одинаковыми замками с одним ключом. Одновременно может быть включен только один выключатель.

Принципиальная электрическая схема

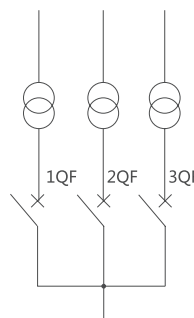


Возможное состояние выключателей

1QF	2QF	3QF
0	0	0
0	0	1
0	1	1
1	0	0
1	1	0
1	0	1

3 замка и 2 ключа: три выключателя-разъединителя одинаковыми замками с двумя ключами. Одновременно могут быть включены любые два выключателя.

Принципиальная электрическая схема



Возможное состояние выключателей

1QF	2QF	3QF
0	0	0
0	0	1
0	1	0
1	0	0

3 замка и 1 ключ: три выключателя-разъединителя одинаковыми замками с одним ключом. Одновременно может быть включен только один выключатель.

Прозрачная крышка (NAI-2000) (опционально)

Прозрачная крышка, установленная в рамке двери, обеспечивает степень защиты IP54. Может применяться со стационарными и выкатными выключателями-разъединителями.



Индикатор положения выкатного выключателя в корзине

Индикатор устанавливается на корзине и указывает положение выкатного выключателя внутри нее. Индикатор указывает на следующие положения: «выкачено», «испытание» и «вквачено».

Блокировка двери щита (только для NH1-2000, NM1-3200 и NH1-4000)

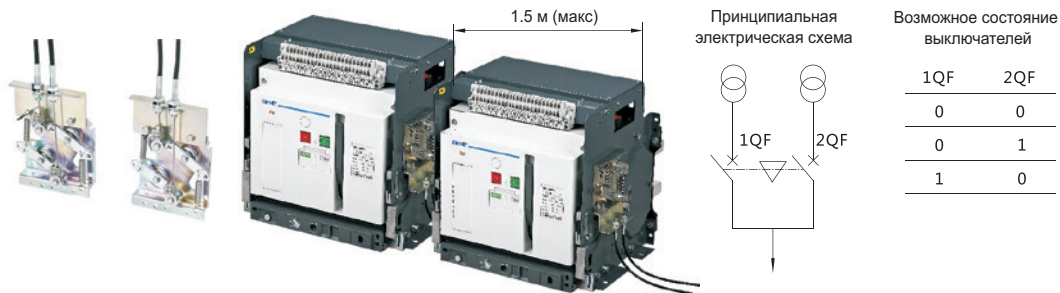
- ▶ В зависимости от состояния стационарного выключателя-разъединителя дверь щита может быть заблокирована: если выключатель-разъединитель отключен, то дверь щита открывается; если выключатель-разъединитель включен, то дверь щита не открывается.
- ▶ В зависимости от положения выкатного выключателя-разъединителя в корзине дверь щита может быть заблокирована: если выключатель-разъединитель находится в положении «выкачено», то дверь щита открывается; если выключатель-разъединитель находится в положении «испытание» или «вквачено», то дверь щита не открывается.

Тросовая механическая блокировка

Применяется для взаимоблокировки двух выкатных выключателей, трех- или четырехполюсного исполнения установленных вертикально (друг над другом) или горизонтально.

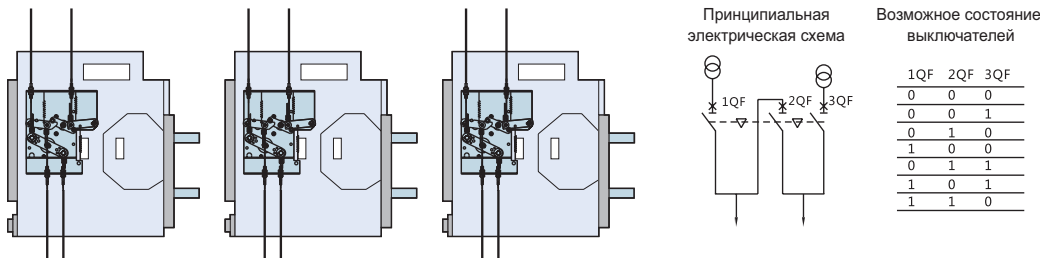
а. Угол между ветвями тросов должен быть более 120°.

б. Максимальное расстояние между выключателями должно быть не более 1,5 м.



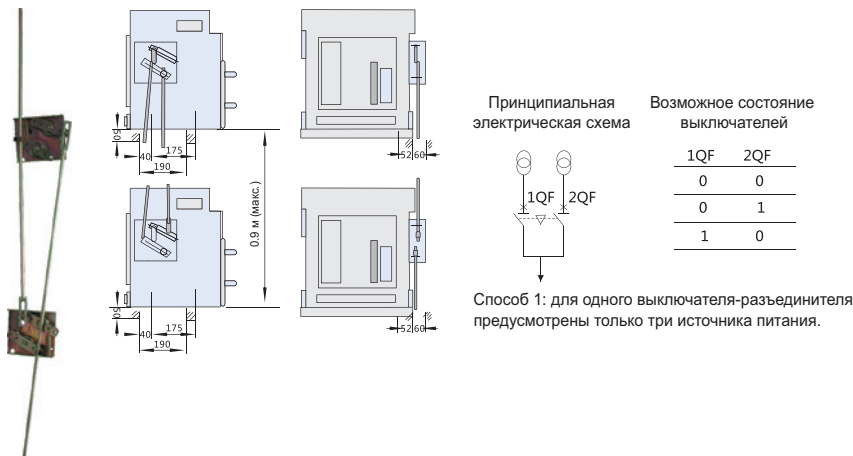
Тросовая механическая блокировка трех выключателей

Применяется для взаимоблокировки трех выкатных выключателей, трех- или четырехполюсного исполнения, установленных горизонтально.



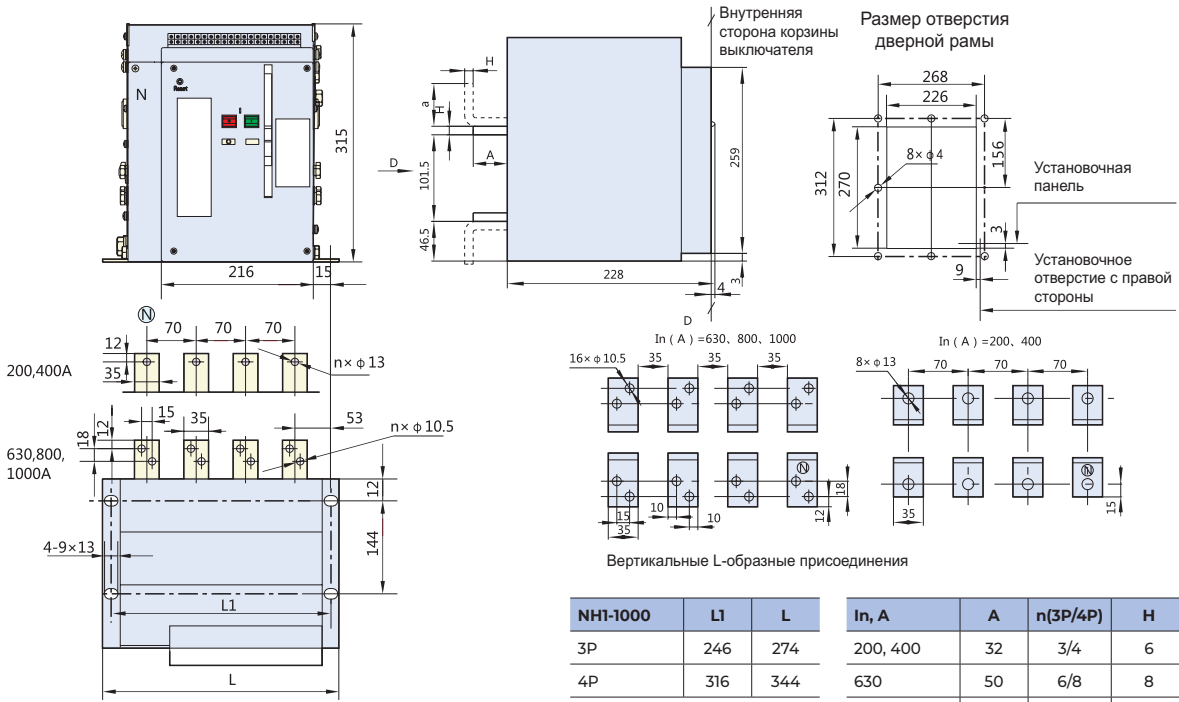
Механическая блокировка жесткой штангой (только для NH1-2000, NM1-3200 и NH1-4000)

Блокировка предназначена для двух трех- или четырехполюсных выключателей-разъединителей, установленных вертикально друг над другом, и позволяет одновременно включить только один выключатель из двух.

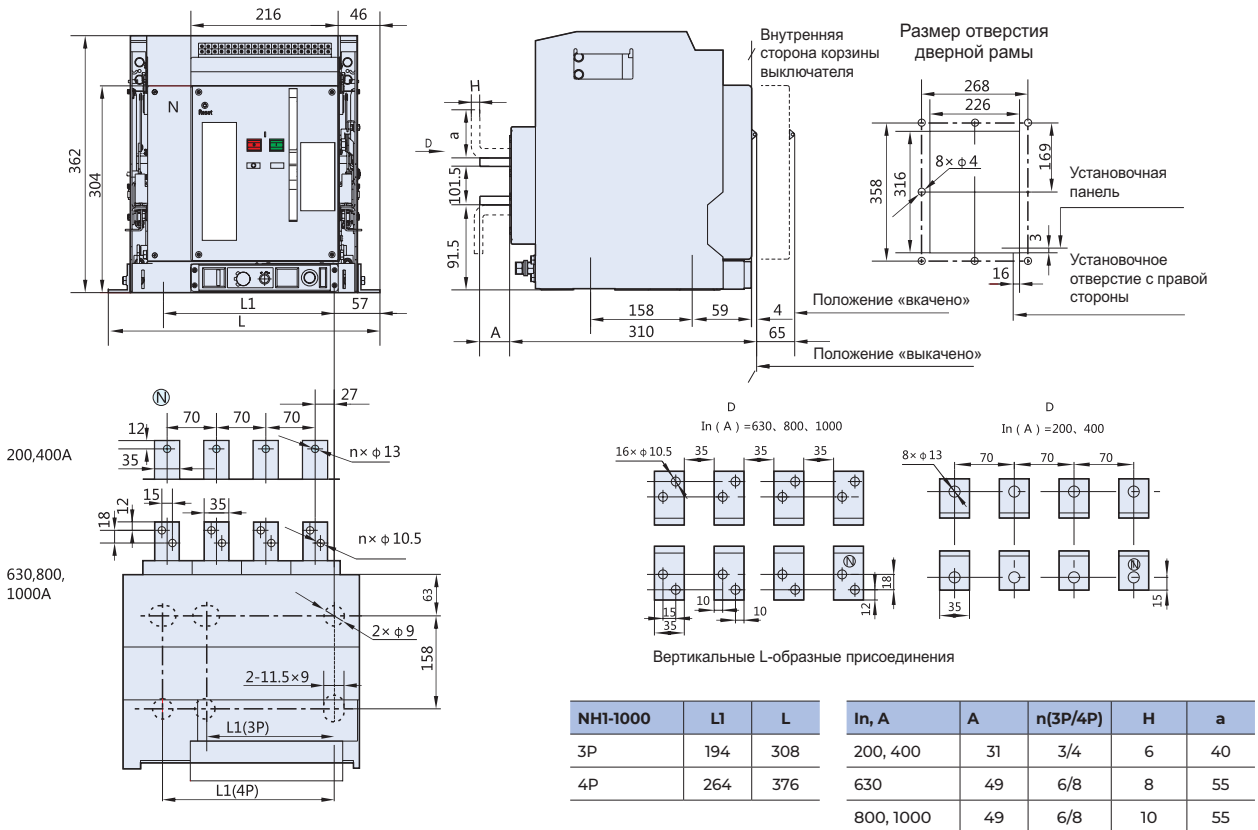


Габаритно-присоединительные размеры

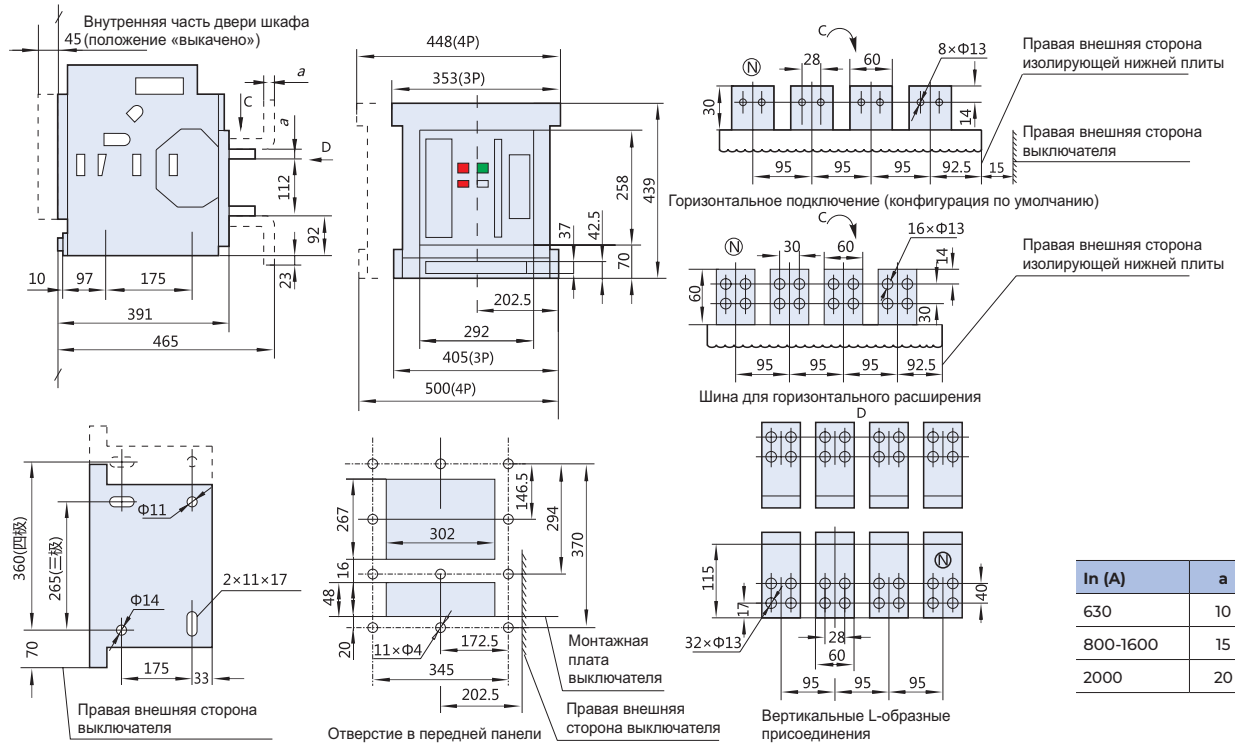
Выключатель-разъединитель стационарного исполнения NH1-1000



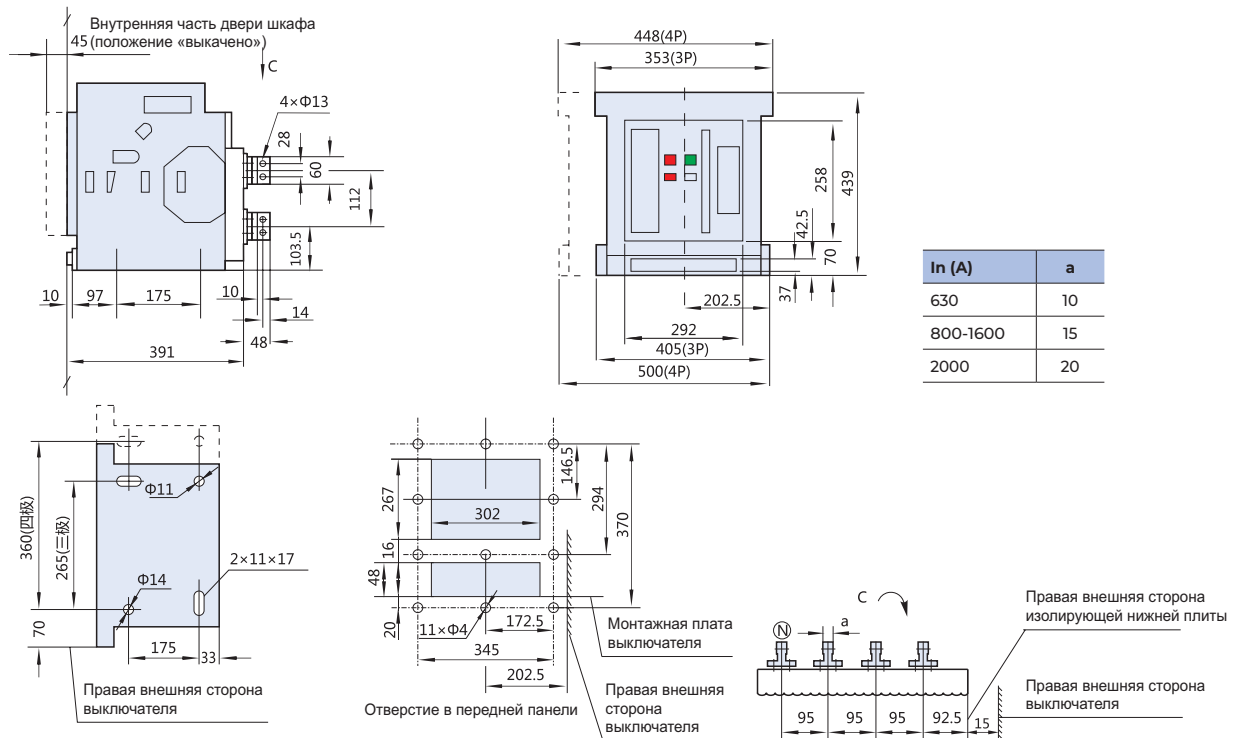
Выключатель-разъединитель выкатного исполнения NH1-1000



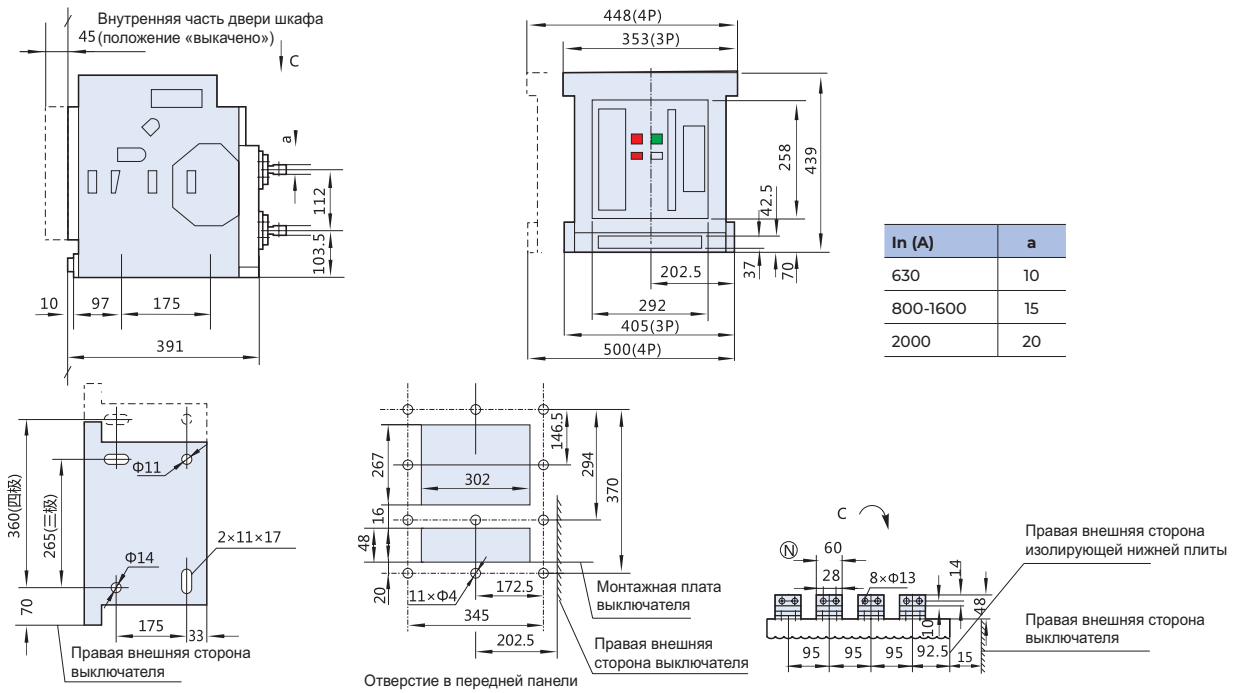
Выключатель-разъединитель выкатного исполнения NH1-2000



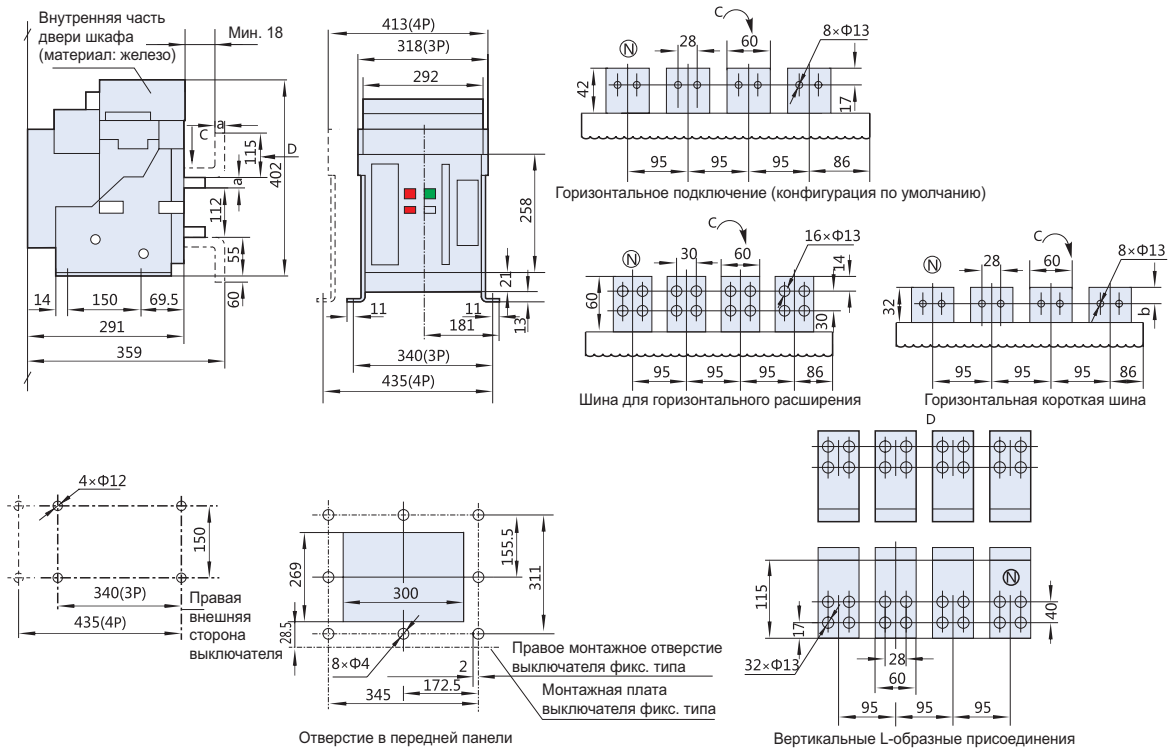
Выключатель-разъединитель выкатного исполнения, заднее вертикальное присоединение NH1-2000



Выключатель-разъединитель выкатного исполнения, заднее горизонтальное присоединение NH1-2000

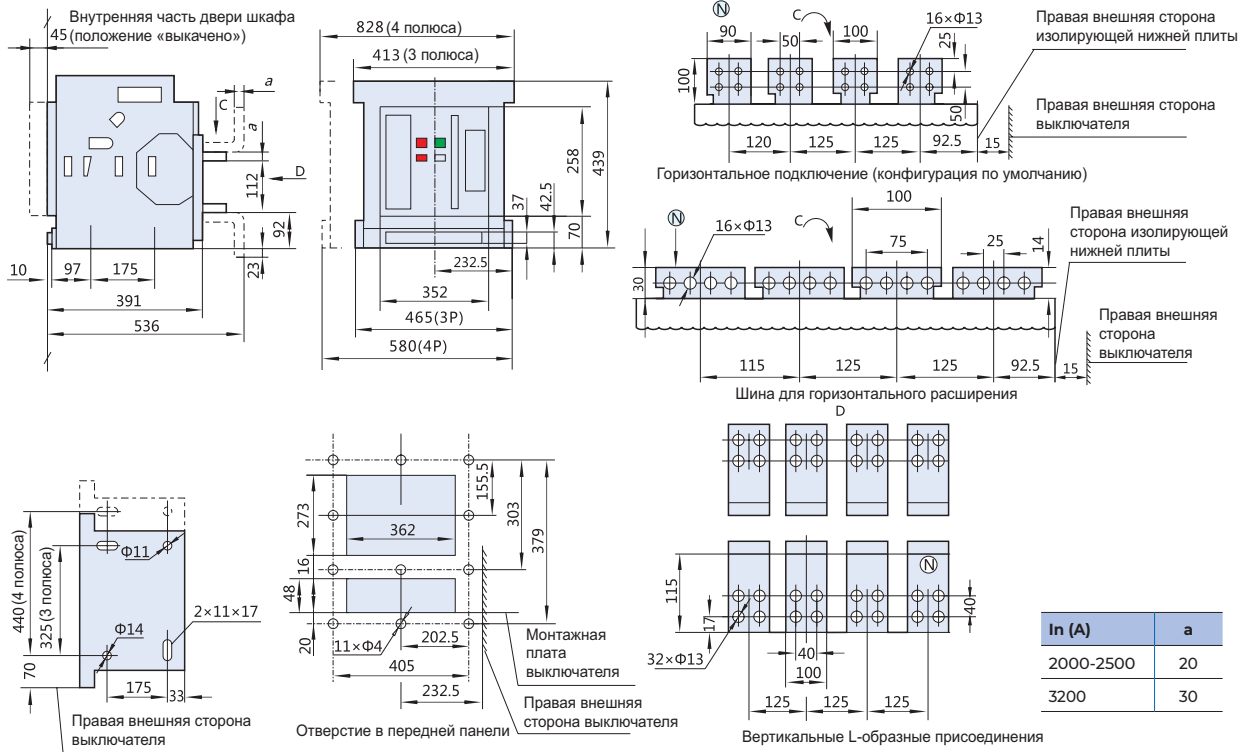


Выключатель-разъединитель стационарного исполнения NH1-2000

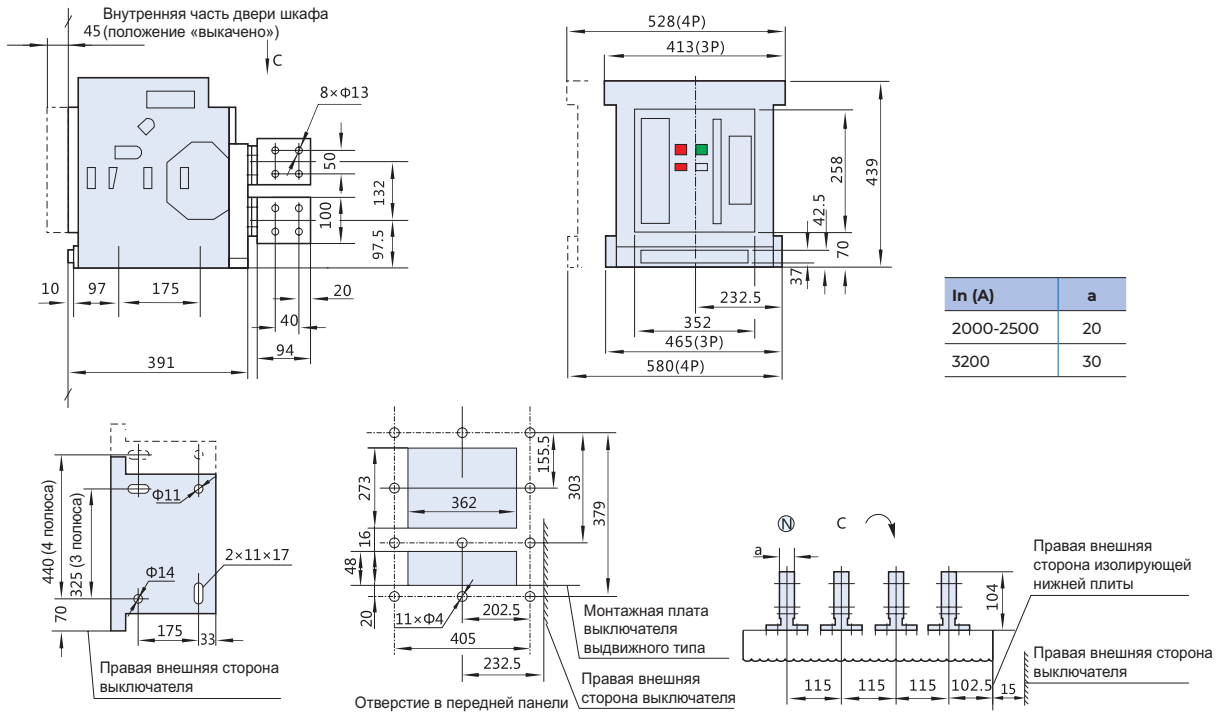


In, A	a	b, мм
630	10	17
800-1600	15	17
2000	20	18,5

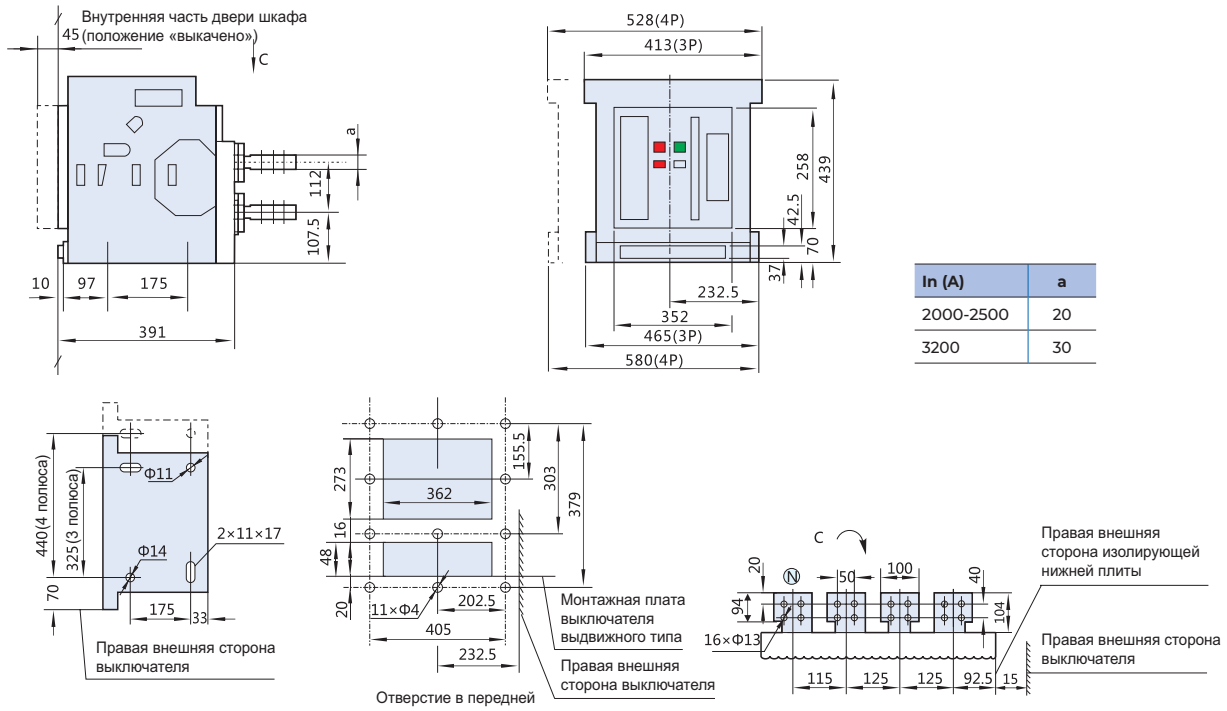
Выключатель-разъединитель выкатного исполнения NH1-3200X



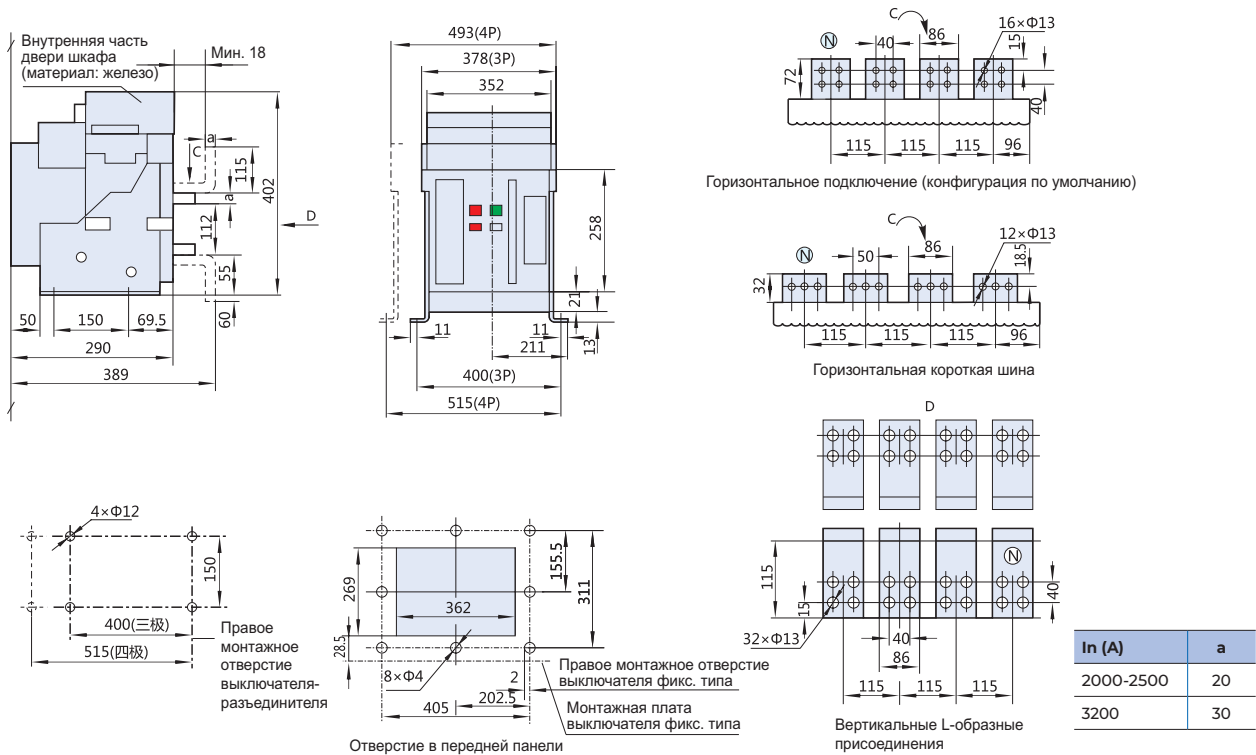
Выключатель-разъединитель выкатного исполнения, заднее вертикальное присоединение NH1-3200



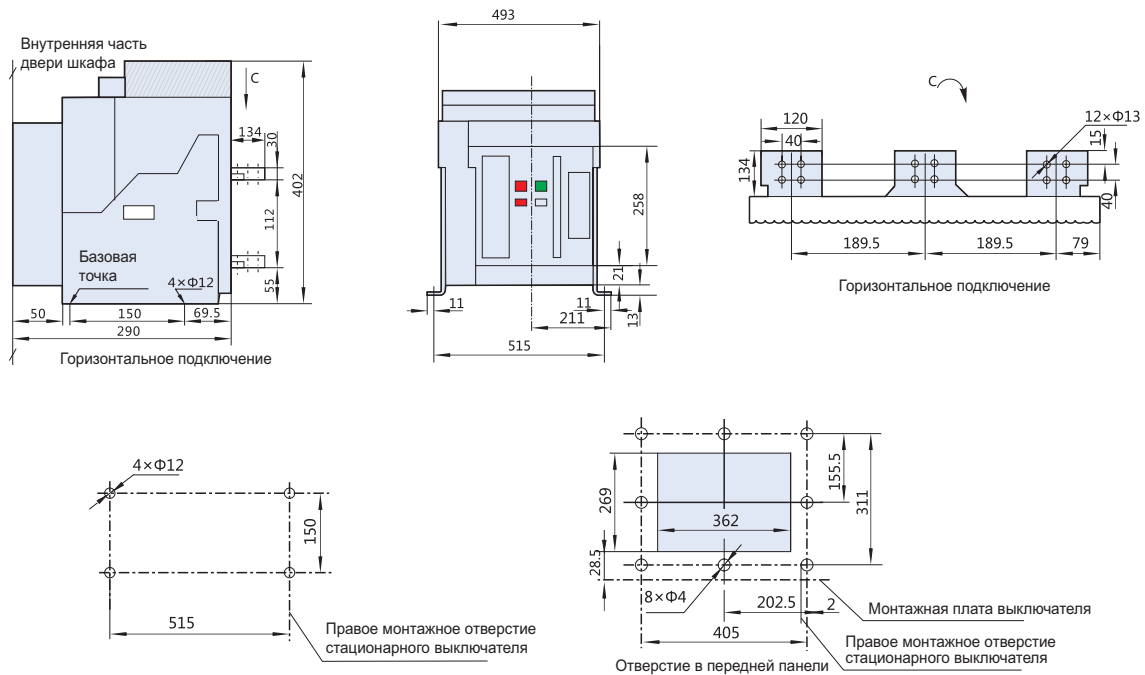
Выключатель-разъединитель выкатного исполнения, заднее горизонтальное присоединение NH1-3200



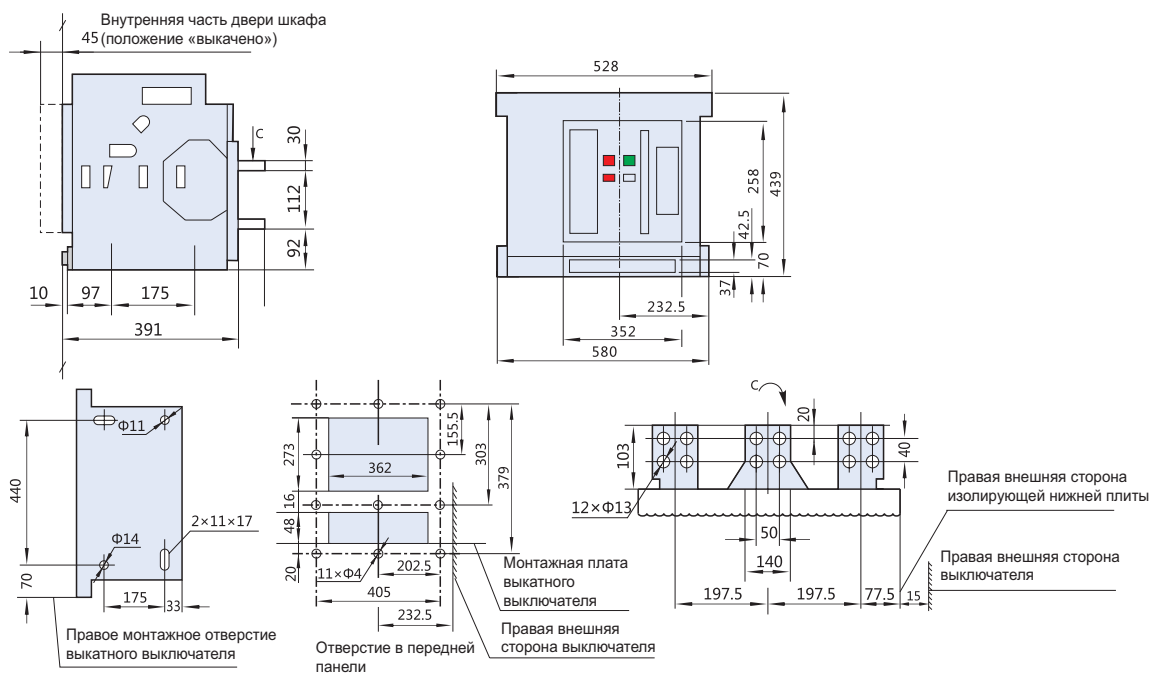
Выключатель-разъединитель стационарного исполнения NH1-3200



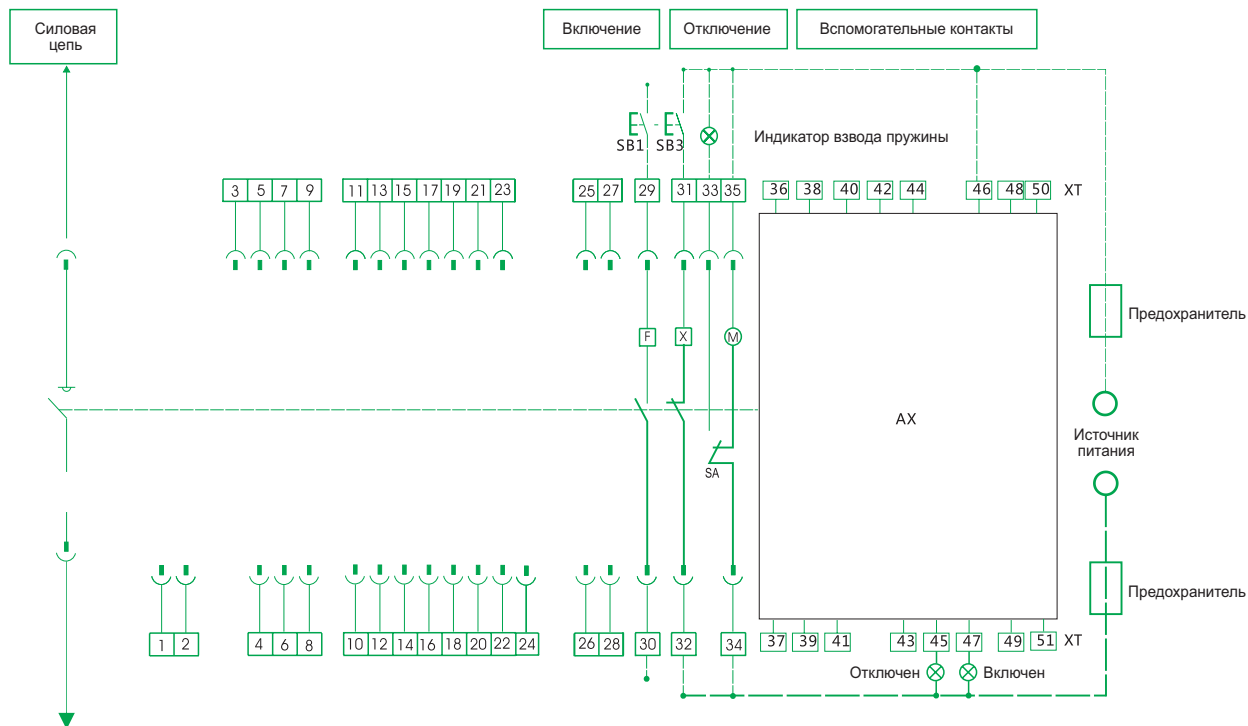
Выключатель-разъединитель стационарного исполнения NH1-4000 (3P)



Выключатель-разъединитель выкатного исполнения NH1-4000 (3P)



Электрическая схема цепей управления



Блоки вспомогательных контактов, устанавливаемых пользователем

НН1-2000; НН1-3200; НН1-4000 (ЗР)

СО4 (4НО/НЗ) – 4 переключающихся контакта (стандартный комплект поставки)

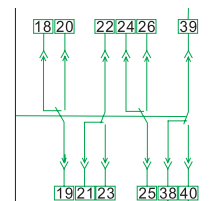
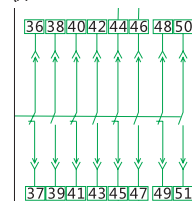
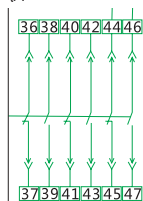
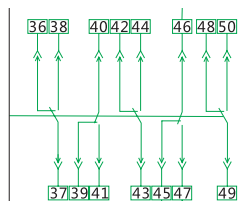
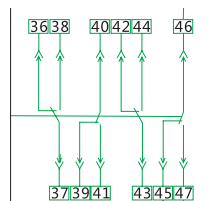
СО5 (5НО/НЗ) – 5 переключающихся контактов (дополнительная опция)

НЗ (3НО+3НЗ) – 3 замыкающихся и 3 размыкающихся контакта (дополнительная опция)

Н4 (4НО+4НЗ) – 4 замыкающихся и 4 размыкающихся контакта (дополнительная опция)

НН1-1000

СО4 (4НО/НЗ) – 4 переключающихся контакта (стандартный комплект поставки)



SB1: кнопка независимого расцепителя

SB3: кнопка электромагнита включения

F: независимый расцепитель

X: электромагнит включения

M: моторный привод

XT: клемма

SA: концевой выключатель

Примечание: если значения напряжения питания цепи управления F и X отличаются, F и X можно подключить к разным источникам питания

1#-26#: резерв

27# и 28# расцепитель минимального напряжения (дополнительно), подключается к силовой цепи

29# и 30#: независимый расцепитель

31# и 32#: электромагнит включения

33# и 34#: указатель взвода пружины

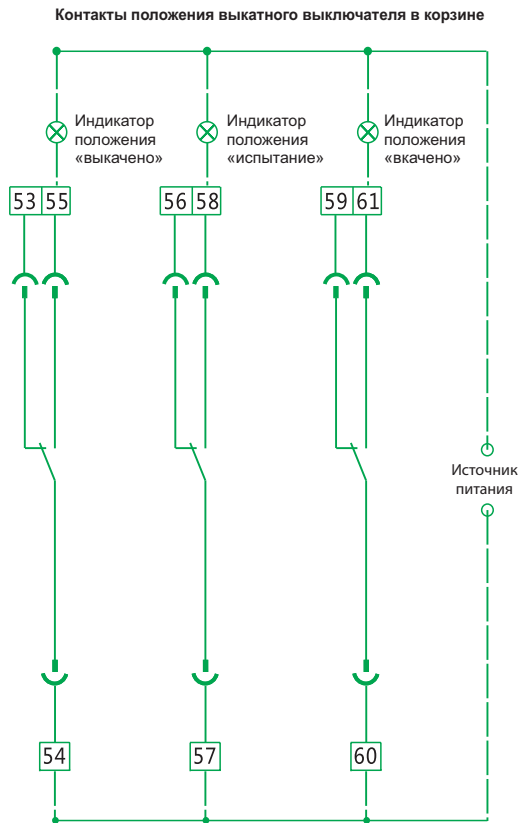
34# и 35#: мотор-редуктор

36#-51#: вспомогательные контакты

Описание цепи выходных сигналов

- Части схемы, выделенные пунктирной линией, подключает заказчик. Для защиты цепи управления в нее необходимо установить предохранители.
- Клемму 35# подключают к источнику питания (автоматический взвод пружины) напрямую или последовательно с нормально разомкнутой кнопке (ручной взвод пружины).
- К клемме 33# подключается индикатор взвода пружины.
- На схеме все цепи обесточены, выключатель отключен, вквачен и взведен, реле в начальном состоянии.

Схема подключения устройств сигнализации положения



Примечания для эксплуатации:

1. Указатель положения выключателя в корзине фиксирует положения «выкачено», «тест» и «вквачено».
2. После перемещения выключателя из положения «извлечен» в положение «выкачен» контакт клемм 53-54 должен разомкнуться, а контакт клемм 54-55 должен замкнуться.
3. После перемещения выключателя из положения «выкачен» в положение «тест» контакт клемм 56-57 должен разомкнуться, а контакт клемм 57-58 должен замкнуться. В этом положении выключатель может быть включен и отключен вручную и моторным приводом.
4. При перемещении выключателя из положения «тест» в положение «вквачен» после щелчка корзины выключатель сохранит возможность вкатывания. Для корректного функционирования выключателя необходимо продолжить вращать рукоятку вкатывания корзины ещё на 1,5 оборота, тогда контакт клемм 59-60 должен разомкнуться, а контакт клемм 60-61 должен замкнуться.
5. После перемещения выключателя из положения «вквачен» в положение «тест» контакт клемм 56-57 должен разомкнуться, а контакт клемм 57-58 должен замкнуться. В этом положении выключатель может быть включен и отключен вручную и моторным приводом.
6. После перемещения выключателя из положения «тест» в положение «выкачен» контакт клемм 53-54 должен разомкнуться, а контакт клемм 54-55 должен замкнуться. Выключатель невозможно извлечь из корзины до тех пор, пока рукоятка не будет вытащена из гнезда для вкатывания и убрана в отсек для хранения. После того как выключатель извлечён из корзины, контакт клемм 53-54 должен замкнуться, а контакт клемм 54-55 должен разомкнуться.
7. При изменении положения выключателя в корзине стрелка указателя на корзине должна перемещаться из положения «вквачено», «тест» и «выкачено» до завершения вкатывания/выкатывания выключателя.

Параметры контактов положения выключателя в корзине

Номинальное напряжение, В	Условный тепловой ток I_{th} , А	Номинальный рабочий ток I_e , А	Номинальная мощность
230AC	5	1,3	300 ВА
400AC	5	0,75	300 ВА
220DC	5	0,25	60 Вт
110DC	5	0,55	60 Вт

Артикулы для заказа

Выключатели-разъединители НН1 трехполюсные, стационарные

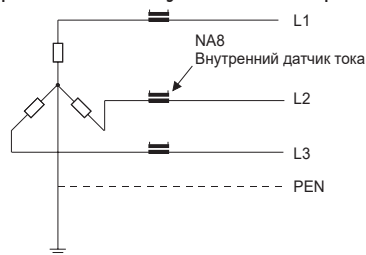
Артикул	Наименование
101940	Выключатель-разъединитель НН1-2000-1000/3P стац.,1000А
102075	Выключатель-разъединитель НН1-2000-1000/3P стац.,1000А, 230АС
101912	Выключатель-разъединитель НН1-2000-1250/3P стац.,1250А
102003	Выключатель-разъединитель НН1-2000-1600/3P стац.,1600А
102077	Выключатель-разъединитель НН1-2000-1600/3P стац.,1600А, 230АС
101929	Выключатель-разъединитель НН1-2000-2000/3P стац.,2000А
101911	Выключатель-разъединитель НН1-3200-2500/3P стац.,2500А
102083	Выключатель-разъединитель НН1-3200-2500/3P стац.,2500А, 230АС
101932	Выключатель-разъединитель НН1-3200-3200/3P стац.,3200А
101910	Выключатель-разъединитель НН1-4000-4000/3P стац.,4000А
101332	Выключатель-разъединитель НН1-4000-4000/3P стац.,4000А, 230АС

Техническое приложение

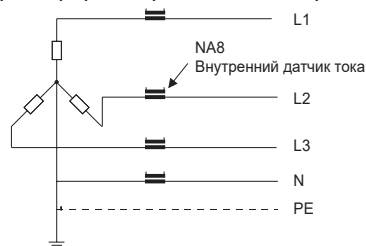
Пояснения по защите от замыкания на землю

Защита от однофазных замыканий на землю

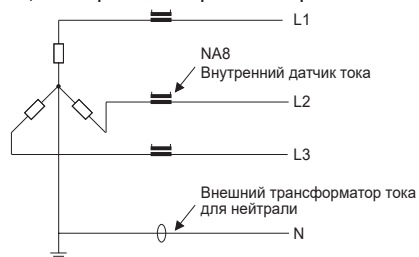
Трехполюсный автоматический выключатель обеспечивает защиту от замыкания на землю путем определения векторной суммы токов трех фаз, измеряемых тремя встроенными трансформаторами тока, и сравнения ее с уставкой настроенной на электронном расцепителе.



Четырехполюсный автоматический выключатель обеспечивает защиту от замыкания на землю путем определения векторной суммы токов трех фаз и нейтрали, измеряемых четырьмя встроенными трансформаторами тока, и сравнения ее с уставкой настроенной на электронном расцепителе.



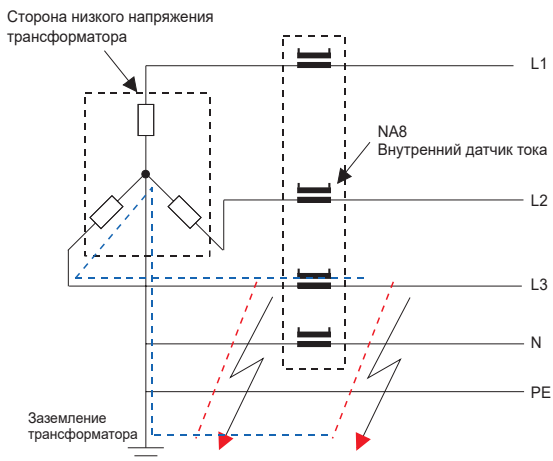
Система 3P+N обеспечивает защиту от замыкания на землю путем определения векторной суммы токов трех фаз, измеряемых тремя встроенными трансформаторами тока, и внешнего трансформатора тока нейтрали.



Примечания:

1. Внешний трансформатор тока нейтрали – это специальный датчик заводского изготовления, устанавливаемый на расстоянии не более 2 м от выключателя.
2. С трехполюсным выключателем защита от замыкания на землю может быть реализована только для симметричной нагрузки; для несимметричной нагрузки эта функция должна быть отключена или значение уставки тока срабатывания установлено выше допустимого несимметричного тока; в противном случае возможно ложное срабатывание автоматического выключателя.
3. При применении исполнения 3P+N максимальное расстояние между трансформатором и автоматическим выключателем не должно превышать 5 м; если длина кабелей вторичной цепи трансформатора тока превышает 2 м, это следует особо указать при оформлении заказа.

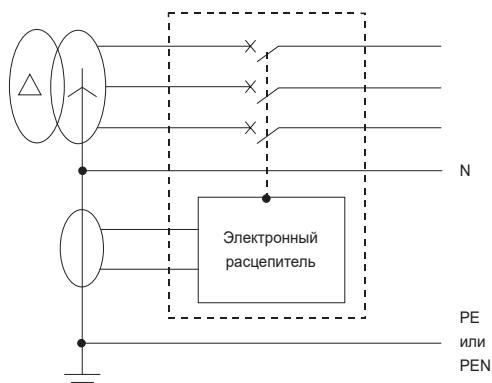
На схеме ниже показана неисправность на стороне нагрузки автоматического выключателя: замыкание на землю потенциала одной фазы. Если сумма токов трех фаз и нейтрали, обнаруженная 4 датчиками тока, превышает уставку срабатывания, электронный расцепитель активирует функцию защиты от замыкания на землю на стороне нагрузки.



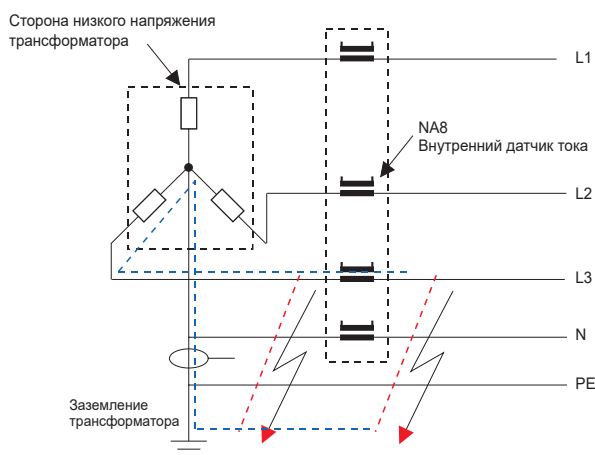
Защита от замыкания на землю по принципу возврат тока по заземлителю

Проводник защитного заземления подключается к общей точке обмоток низкого напряжения силового трансформатора.

При этом способе защиты от замыкания на землю должен применяться специальный внешний трансформатор тока, устанавливаемый на проводник PE защитного заземления силового трансформатора и контролирующий ток в этом проводнике.



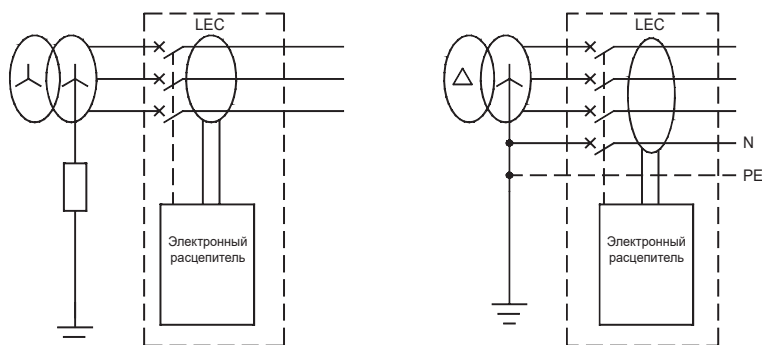
В этом случае внешний трансформатор тока позволяет обнаружить возникновение замыкания на землю как на стороне источника питания автоматического выключателя, так и на стороне нагрузки.



Дифференциальная защита*

Применяется в местах с повышенными требованиями по защите от неярких прикосновений. Для реализации дифференциальной защиты автоматический выключатель должен применяться с электронным расцепителем типа Н, а также дополнительно на нижних выводах выключателя нужно установить внешний трансформатор тока дифференциальной защиты (LEC).

Ток утечки $I_{\Delta n}$, А	0,5; 1; 2; 3; 5; 7; 10; 20; 30
Время срабатывания Δt , с	0,06; 0,17; 0,25; 0,33; 0,42; 0,58; 0,75; 0,83



Для реализации функции дифференциальной защиты автоматический выключатель серии NA8 должен соответствовать следующим требованиям:

1. Выключатель должен быть оснащен электронным расцепителем типа Н.
2. В электронный расцепитель должна быть добавлена функция защиты от токов утечки.
3. Должен быть установлен дополнительный трансформатор тока (LEC).
4. Выводы автоматического выключателя должны быть вертикальными.
5. Дифференциальная защита реализуется для выключателей с номинальным током $I_n \leq 3200\text{A}$.

* **Примечание.** Функция дифференциальной защиты не совместима с защитой от замыканий на землю. Одновременно может быть установлена рамка дифференциальной защиты, или датчик защиты нейтрали, или датчик для защиты по принципу возврат тока по заземлителю.

