

Преобразователи частоты VECTOR-100 EKF PROxima

ОПИСАНИЕ



VT100 XX X X EKF PROxima

- преобразователь частоты VECTOR-100
- номинальная мощность двигателя
- 0R4 - 0,4 кВт, 0R75 - 0,75
- 1R5 - 1,5 кВт, 2R2 - 2,2 кВт
- 4 - 4 кВт, 5R5 - 5,5 кВт
- 7R5 - 7,5 кВт, 11 - 11 кВт...
- 350 - 350 кВт, 400 - 400 кВт
- количество фаз на входе
- 1 - 1 фаза 230 В
- 3 - 3 фазы 3 x 380 В
- тормозной резистор
- В - встроенный

LCD
дисплей

ГАРАНТИЯ
3
ГОДА

EAC

ИНТЕРФЕЙС
устройств

ЭКСПЛУАТАЦИЯ
>10
ЛЕТ

ДЛЯ
1φ/3φ
СЕТИ

Общепромышленные преобразователи частоты VEKTOR EKF PROxima обеспечивают точное поддержание скорости вращения двигателя в зависимости от внешних факторов. Также обеспечивают снижение потребления электроэнергии на 30 и более процентов. Выпускаются на номинальные мощности от 0,4 до 400 кВт.

ПРИМЕНЕНИЕ

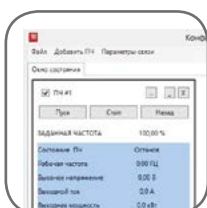


Общепромышленные преобразователи частоты VEKTOR EKF PROxima применяются в системах автоматизации вентиляции, насосного оборудования, в системах электроприводов конвейеров, лифтов и т.д. Обеспечивают:

- плавный пуск электродвигателя;
- регулирование частоты вращения электродвигателя;
- защиту электродвигателя от перегрузок;
- уменьшение пусковых токов;
- преобразование однофазной сети в трехфазную (однофазные преобразователи).

ПРЕИМУЩЕСТВА

- Два режима управления двигателями: скалярное – V/f и векторное без обратной связи.
- Пусковые моменты 150% 0,25 Гц для применения в конвейерных линиях и других устройствах, критичных к пусковым моментам.
- Допускаются перегрузки до 150% в течение 60 секунд, позволяет применять с более мощными двигателями.
- Встроенный интерфейс RS-485 с поддержкой протокола Modbus для интеграции в системы диспетчеризации.
- Температура окружающей среды от -10°C до +50°C для работы в шкафах управления с большим количеством дополнительного оборудования.
- Встроенный программируемый контроллер для задания простейших алгоритмов управления.
- Выносной дисплей для установки на лицевую панель щита управления и ограничения доступа обслуживающего персонала внутрь шкафа.



Свободное ПО для управления и программирования



Платы покрыты лаком



Расположение емкостей не мешает конвекции воздуха



Кабель в комплекте



Панель управления в комплекте



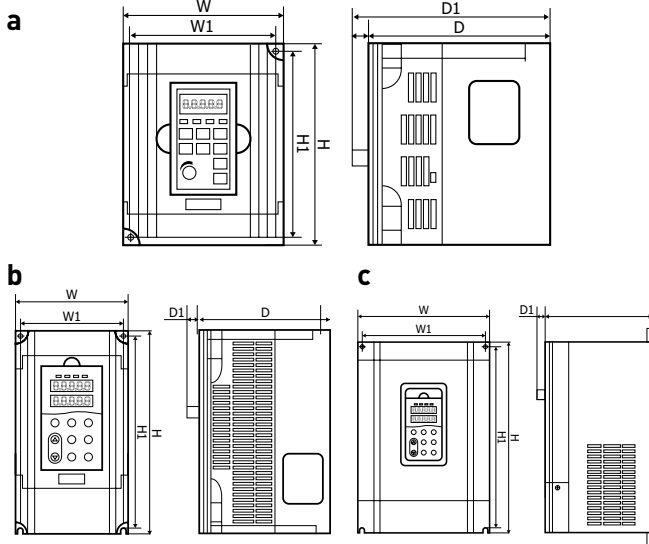
Крепление вентилятора, снимается для замены просто, стандартный размер

АССОРТИМЕНТ

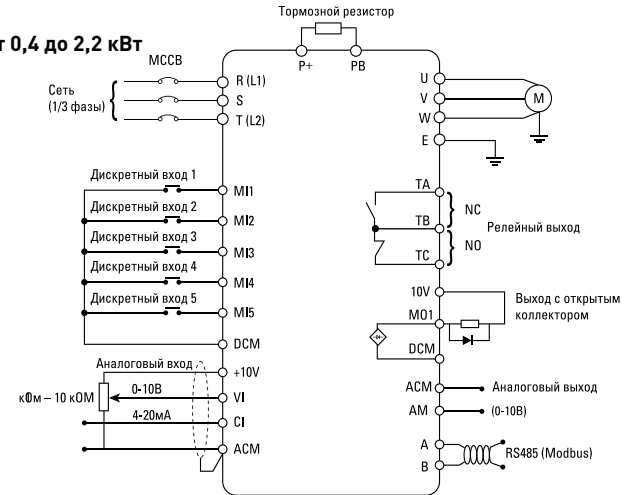
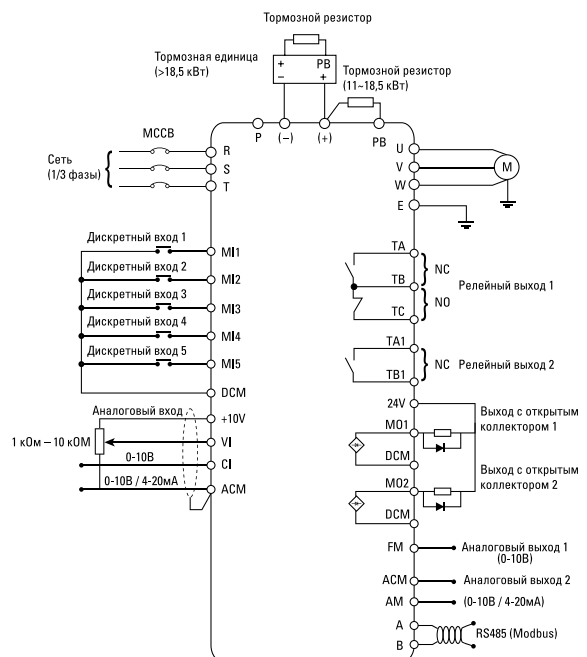
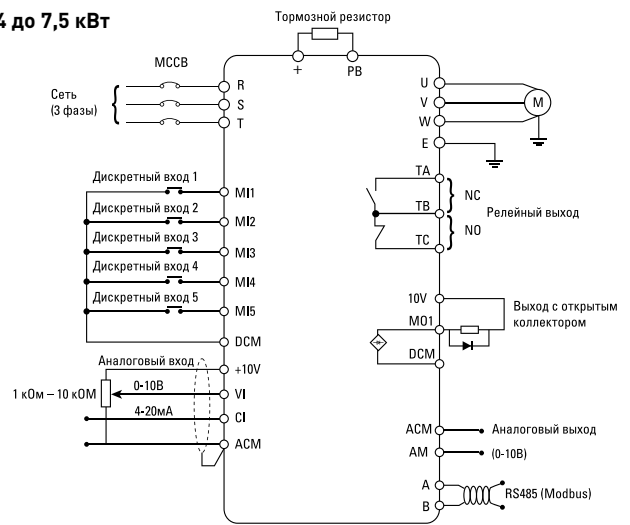
Изображение	Наименование	Номинальная мощность двигателя, кВт	Мощность двигателя для вентиляции и насосов	Номинальный входной ток, А	Номинальный выходной ток, А	Вес нетто, кг	Артикул
1 фаза, 220-240 В ±20%							
	Преобразователь частоты VECTOR-100 0,4/0,75кВт 1x230В EKF PROxima	0,4	0,75	5,4	2,3	1	VT100-0R4-1B
	Преобразователь частоты VECTOR-100 0,75/1,5кВт 1x230В EKF PROxima	0,75	1,5	8,2	4	1,5	VT100-0R7-1B
	Преобразователь частоты VECTOR-100 1,5/2,2кВт 1x230В EKF PROxima	1,5	2,2	14	7	1,5	VT100-1R5-1B
	Преобразователь частоты VECTOR-100 2,2/4кВт 1x230В EKF PROxima	2,2	4	24	9,6	1,5	VT100-2R2-1B
3 фазы, 380-440 В ±20%							
	Преобразователь частоты VECTOR-100 0,75/1,5кВт 3x380В EKF PROxima	0,75	1,5	3,4	2,5	1,5	VT100-0R7-3B
	Преобразователь частоты VECTOR-100 1,5/2,2кВт 3x380В EKF PROxima	1,5	2,2	5	4,2	1,5	VT100-1R5-3B
	Преобразователь частоты VECTOR-100 2,2/4кВт 3x380В EKF PROxima	2,2	4	5,8	5,5	1,5	VT100-2R2-3B
	Преобразователь частоты VECTOR-100 4/5,5кВт 3x380В EKF PROxima	4	5,5	11	9,5	3	VT100-4R0-3B
	Преобразователь частоты VECTOR-100 5,5/7,5кВт 3x380В EKF PROxima	5,5	7,5	14,6	13	3	VT100-5R5-3B
	Преобразователь частоты VECTOR-100 7,5/11кВт 3x380В EKF PROxima	7,5	11	20,5	17	6	VT100-7R5-3B
	Преобразователь частоты VECTOR-100 11/15кВт 3x380В EKF PROxima	11	15	26	25	7,5	VT100-011-3B
	Преобразователь частоты VECTOR-100 15/18кВт 3x380В EKF PROxima	15	18	35	32	7,5	VT100-015-3B
	Преобразователь частоты VECTOR-100 18/22кВт 3x380В EKF PROxima	18	22	38	37	13	VT100-018-3
	Преобразователь частоты VECTOR-100 22/30кВт 3x380В EKF PROxima	22	30	46	45	13	VT100-022-3
	Преобразователь частоты VECTOR-100 30/37кВт 3x380В EKF PROxima	30	37	62	60	13	VT100-030-3
	Преобразователь частоты VECTOR-100 37/45кВт 3x380В EKF PROxima	37	45	76	75	28	VT100-037-3
	Преобразователь частоты VECTOR-100 45/55кВт 3x380В EKF PROxima	45	55	92	90	28	VT100-045-3
	Преобразователь частоты VECTOR-100 55/75кВт 3x380В EKF PROxima	55	75	112	110	37	VT100-055-3
	Преобразователь частоты VECTOR-100 75/90кВт 3x380В EKF PROxima	75	90	157	152	37	VT100-075-3
	Преобразователь частоты VECTOR100 90/110кВт 3x380В EKF PROxima	90	110	180	176	48	VT100-090-3
	Преобразователь частоты VECTOR100 110/132кВт 3x380В EKF PROxima	110	132	214	210	101	VT100-110-3
	Преобразователь частоты VECTOR100 132/160кВт 3x380В EKF PROxima	132	160	256	253	101	VT100-132-3
	Преобразователь частоты VECTOR100 160/185кВт 3x380В EKF PROxima	160	185	307	304	101	VT100-160-3
	Преобразователь частоты VECTOR100 185/200кВт 3x380В EKF PROxima	185	200	350	340	156	VT100-185-3
	Преобразователь частоты VECTOR100 200/220кВт 3x380В EKF PROxima	200	220	385	380	156	VT100-200-3
	Преобразователь частоты VECTOR100 220/250кВт 3x380В EKF PROxima	220	250	430	423	156	VT100-220-3
	Преобразователь частоты VECTOR100 250/280кВт 3x380В EKF PROxima	250	250	468	465	156	VT100-250-3
Преобразователь частоты VECTOR100 280/315кВт 3x380В EKF PROxima	280	315	525	520	156	VT100-280-3	
Преобразователь частоты VECTOR100 315/350кВт 3x380В EKF PROxima	315	350	590	585	260	VT100-315-3	
Преобразователь частоты VECTOR100 350/400кВт 3x380В EKF PROxima	350	400	665	650	260	VT100-355-3	
Преобразователь частоты VECTOR100 400/450кВт 3x380В EKF PROxima	400	450	785	725	260	VT100-400-3	

ТЕХНИЧЕСКИЕ ХАРАКТЕРИСТИКИ

Параметры	Значение
Минимальная мощность при работе от однофазной сети (1x230), кВт	0,4
Максимальная мощность при работе от однофазной сети (1x230), кВт	2,2
Минимальная мощность при работе от трехфазной сети (3x400), кВт	0,75
Максимальная мощность при работе от трехфазной сети (3x400), кВт	600
Выходная частота, Гц	600
Выходное напряжение при питании от сети 3x380, В	400
Несущая частота, кГц	16
Пусковой момент, %	SVC - 150 при 0.5 Hz V/F - 150% при 1 Hz
Допустимая перегрузка	150% 60 сек.
	180% 20 сек.
	200% 3 сек.
Векторное управление в открытом контуре (SVC)	да
Скалярное управление V/F	да
Количество дискретных входов	5
Количество аналоговых входов	1
Количество дискретных выходов	2
Количество аналоговых выходов	1
RS-485, протокол Modbus RTU	Есть
PID	Есть
PLC	Есть
Охлаждение	Вентилятор
Температура окружающей среды, °C	-10...+50
Срок службы, лет	7
Гарантия, лет	3

Габаритные и установочные размеры


Наименование	W	W1	H1	H	D	D1	Рис.
	мм						
VT100-0R4/0R7-1B	85,5	74	132	142	113	123	a
VT100-0R7/1R5-1B							
VT100-1R5/2R2-1B							
VT100-2R2/4R0-1B							
VT100-0R7/1R5-3B							
VT100-1R5/2R2-3B	101	92	143	152	117	127	a
VT100-2R2/4R0-3B							
VT100-4R0/5R5-3B							
VT100-5R5/7R5-3B							
VT100-7R5/011-3B							
VT100-011/015-3B	130	115	264	244	153,5	196	b
VT100-015/018-3B							
VT100-018/022-3							
VT100-022/030-3							
VT100-030/037-3							
VT100-037/045-3	210	160	362,5	375	196	206	c
VT100-045/055-3							
VT100-055/075-3							
VT100-075/090-3							
VT100-090/110-3							
VT100-110/132-3	285	238	424	440	206	268	c
VT100-132/160-3							
VT100-160/185-3							
VT100-185/200-3							
VT100-200/220-3							
VT100-220/250-3	480	369	822,5	849	389	327	c
VT100-250/250-3							
VT100-280/315-3							
VT100-315/350-3							
VT100-350/400-3							
VT100-400/450-3	800	520	1300	1360	393		

Типовые схемы подключения
От 0,4 до 2,2 кВт

От 4 до 7,5 кВт

Типовая комплектация

1. Преобразователь частоты.
2. Паспорт.
3. Руководство по эксплуатации.
4. Соединительный кабель для панели управления.